

Sistema Geberit Duofix



Conteúdo

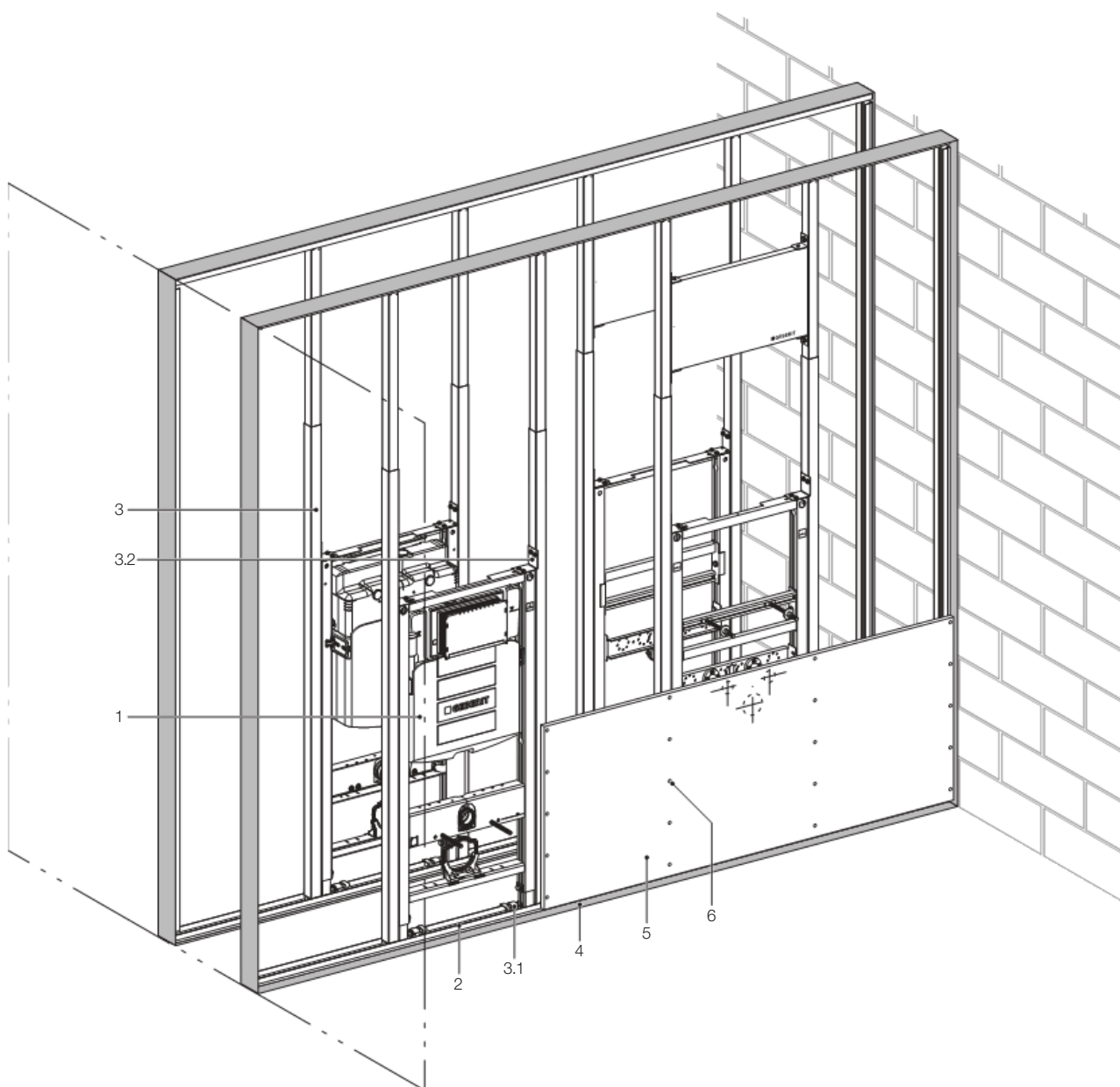
Descrição do sistema - - - - -	Página 54
Programa completo - - - - -	Página 55



Componentes do sistema Geberit Duofix		→ Página 55
Geberit Duofix fixações		→ Página 58
Geberit Duofix fixações de estruturas		→ Página 59
Revestimentos		→ Página 61

Descrição do sistema

Sistema para construção / renovação de casas de banho, em parede ligeira ancorada em parede de alvenaria e incluindo Geberit Duofix estruturas e acessórios



1 Geberit Duofix estrutura para sanita suspensa, H112, com autoclismo Sigma 12 cm (UP320)

2 Geberit Duofix conjunto de perfil/rail montagem

3 Sistema de fixação Duofix

3.1 Conjunto de fixação ao rail Duofix

3.2 Geberit Duofix acessório de fixação em L

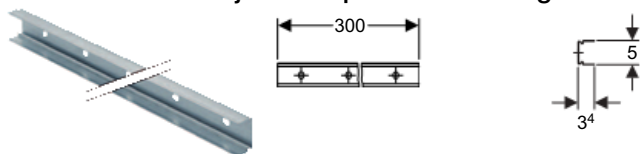
4 Geberit Duofix fita isoladora

5 Geberit Duofix painel 200 x 60 x 1,8 cm

6 Geberit parafuso autoroscante para painel

Componentes do sistema

Geberit Duofix conjunto de perfil/rail montagem



Campo de aplicação

- Para instalação de Sistema Geberit Duofix parcial em frente de parede de alvenaria ou ligeira aplicável em construções novas ou renovação

Características

- Perfil em U galvanizado

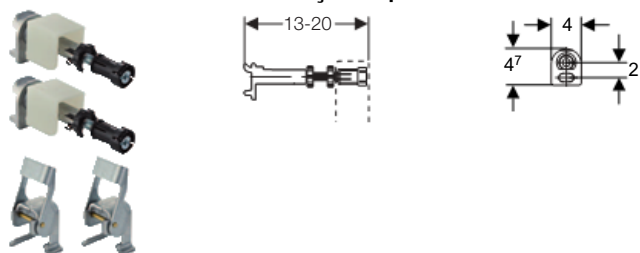
Fornecimento

- 2 perfis em U
- Material de fixação
- Conjunto com 2 unidades

Informação de fornecimento

Referência	E1 [Un.]	E4 [Un.]
111.878.00.1	1	80

Geberit Duofix Kit de fixação à parede



Campo de aplicação

- Para fixação de Geberit Duofix estruturas em perfis de sistema Geberit Duofix
- Para fixação de Geberit Duofix estruturas na frente da parede de alvenaria e da parede ligeira

Características

- Galvanizado
- De profundidade regulável, 13 - 20 cm

Detalhes do Produto

Tipo de material	Liga de zinco
------------------	---------------

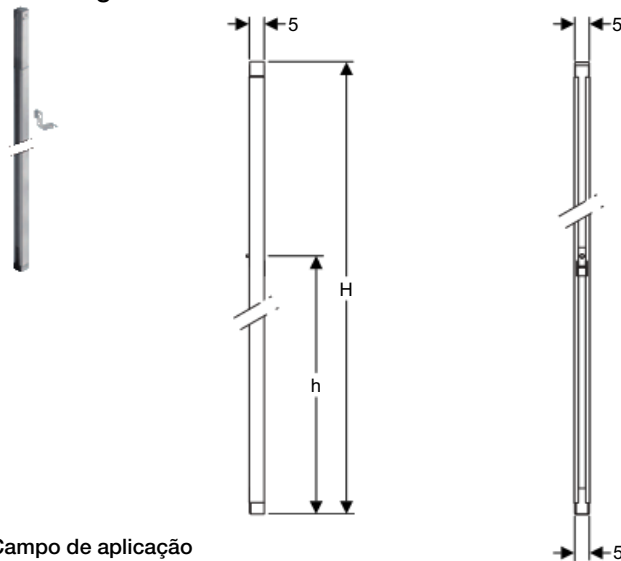
Fornecimento

- 2 âncoras de parede Duofix para sistema
- 2 varões roscados M10 com porca longitudinal
- 2 cliques de perfis
- 2 fixações de painel, embutível
- Material de fixação

Informação de fornecimento

Referência	E1 [Un.]	E2 [Un.]	E4 [Un.]
111.844.00.1	1	8	384

Geberit Duofix coluna de suporte telescópica para parede ligeira



Campo de aplicação

- Para instalação em Geberit Duofix perfil / rail, ligação entre lajes
- Para montagem em parede de suporte em metal com perfil CW 50
- Para instalação como elemento intermédio ou elemento lateral de ligação
- Para fixação Geberit Duofix estruturas e Geberit Duofix perfis

Características

- Galvanizado
- De altura regulável

Detalhes do Produto

Tipo de material	Aço
------------------	-----

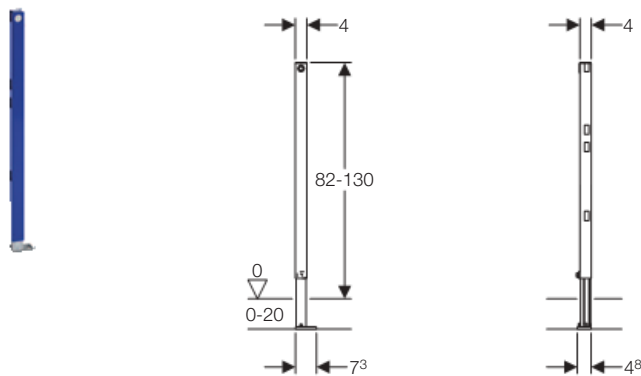
Fornecimento

- Material de fixação
- Ângulo de fixação

Informação de fornecimento

Referência	H [cm]	h [cm]	E1 [Un.]	E2 [Un.]	E4 [Un.]
111.826.00.1	220 - 280	214	1	4	120
111.827.00.1	260 - 320	254	1	4	120

Geberit Duofix elemento de suporte, altura 82-130 cm



Campo de aplicação

- Para instalação como elemento intermédio ou elemento lateral de ligação
- Para instalação em Geberit Duofix sistema de parede de altura parcial à frente de parede de alvenaria ou de parede ligeira ou falsa
- Para aplicação em construção ao solo 0 - 20 cm

Características

- Altura da estrutura 82 - 130 cm
- Estrutura metálica com auto-fixação
- Suporte para revestimento lateral
- Pés galvanizados, ajustáveis entre 0 - 20 cm
- Pés de apoio rotativos para instalação nos perfis UW50 e UW75
- Lacado, cor azul Geberit
- Pés com auto-aperto para alinhamento da estrutura sem utilização de ferramentas

Detalhes do Produto

Tipo de material	Aço
------------------	-----

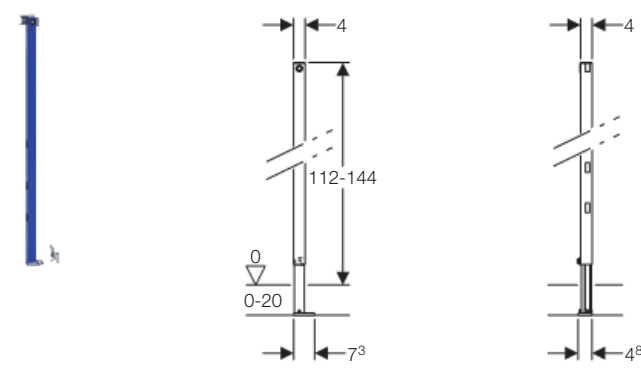
Fornecimento

- Material de fixação

Informação de fornecimento

Referência	E1 [Un.]	E2 [Un.]	E4 [Un.]
111.825.00.1	1	5	40

Geberit Duofix elemento de suporte, altura 112-144 cm



Campo de aplicação

- Para instalação como elemento intermédio ou elemento lateral de ligação
- Para instalação em Geberit Duofix sistema de parede de altura parcial à frente de parede de alvenaria ou de parede ligeira ou falsa
- Para aplicação em construção ao solo 0 - 20 cm

Características

- Altura da estrutura 112 - 144 cm
- Estrutura metálica com auto-fixação
- Suporte para revestimento lateral
- Pés galvanizados, ajustáveis entre 0 - 20 cm
- Pés de apoio rotativos para instalação nos perfis UW50 e UW75
- Lacado, cor azul Geberit

Detalhes do Produto

Tipo de material	Aço
------------------	-----

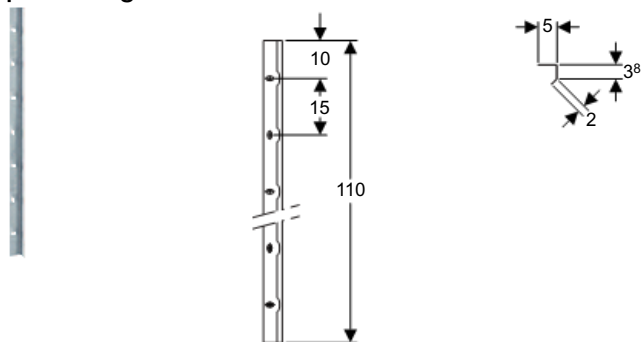
Fornecimento

- Âncora de parede Duofix
- 2 cliques de perfis
- Material de fixação

Informação de fornecimento

Referência	E1 [SUn]	E2 [Un.]	E4 [Un.]
111.834.00.1	1	5	50

Geberit Duofix perfil V para suporte de canto 45° da placa de gesso



Campo de aplicação

- Para suporte de Geberit Duofix estruturas de canto, para sanitas suspensas

Características

- Galvanizado

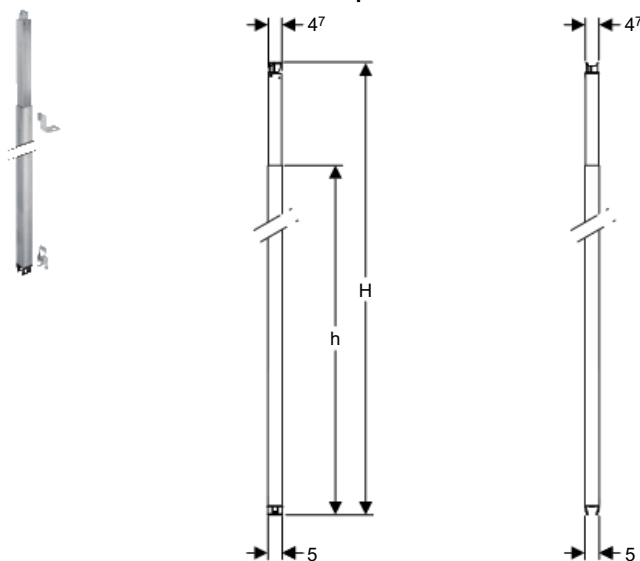
Fornecimento

- Geberit Duofix 2 perfis metálicos de suporte 45°/90°
- Material de fixação

Informação de fornecimento

Referência	E1 [Un.]
111.809.00.1	1

Geberit Duofix Coluna de suporte



Campo de aplicação

- Para instalação em Geberit Duofix perfil / rail, ligação entre lajes
- Para instalação em Geberit Duofix sistema de parede
- Para instalação como elemento intermédio ou elemento lateral de ligação
- Para fixação Geberit Duofix estruturas e Geberit Duofix perfis
- Para instalação em tectos com uma inclinação até 50°

Características

- Galvanizado
- De altura regulável

Detalhes do Produto

Tipo de material	Aço
------------------	-----

Fornecimento

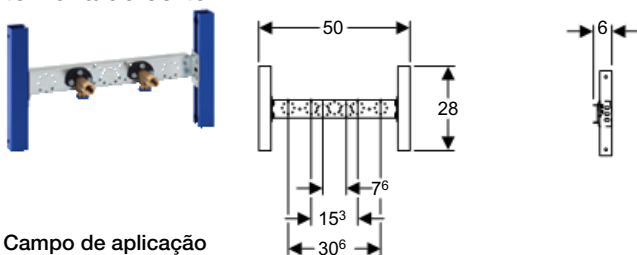
- 1 clipe de perfil
- Ângulo de fixação
- Material de fixação

Informação de fornecimento

Referência	H [cm]	h [cm]	E1 [Un.]	E2 [Un.]	E4 [Un.]
111.871.00.1	220 - 280	211	1	4	84
111.872.00.1	260 - 320	251	1	4	84
111.873.00.1	300 - 360	291	1	4	84
111.874.00.1	340 - 400	331	1	4	84

Geberit Duofix fixações

Geberit Duofix placa para banheira /duche para torneira de corte



Campo de aplicação

- Para instalação em Geberit Duofix sistema de parede
- Para instalação em parede ligeira com altura parcial ou de pé direito à frente de parede ligeira ou falsa
- Para ligação de torneira com montagem exterior para banheiras ou bases de duche

Características

- Estrutura metálica lacada, em azul
- Estrutura com furos com 9 mm do diâmetro para a fixação em construção de estrutura em madeira
- Placa para torneira regulável em altura e profundidade

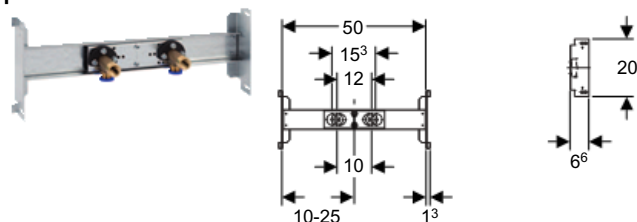
Fornecimento

- 2 pateres de ligação à rede de água R 1/2"
- Ângulo de fixação
- Material de fixação

Informação de fornecimento

Referência	E1 [Un.]	E2 [Un.]	E4 [Un.]
111.770.00.1	1	5	60

Geberit Duofix para banheira /duche para fixação de pateres e torneira



Campo de aplicação

- Para instalação em Geberit Duofix sistema de parede
- Para instalação em parede ligeira com altura parcial ou de pé direito à frente de parede ligeira ou falsa
- Para ligação de torneira com montagem exterior para banheiras ou bases de duche

Características

- Ligação à rede de água regulável na posição horizontal
- Galvanizado

Fornecimento

- 2 pateres de ligação à rede de água R 1/2"
- Ângulo de fixação
- Material de fixação

Informação de fornecimento

Referência	E1 [Un.]	E4 [Un.]
111.787.00.1	1	63

Geberit Duofix placa para fixação de pateres e torneira



Campo de aplicação

- Para instalação em Geberit Duofix sistema de parede
- Para instalação em parede ligeira com altura parcial ou de pé direito à frente de parede ligeira ou falsa
- Para montagem em Geberit Duofix estruturas
- Para ligação de torneiras instaladas em bancada para lavatórios

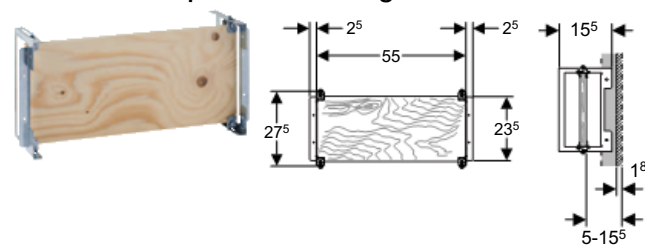
Fornecimento

- Material de fixação

Informação de fornecimento

Referência	E1 [Un.]
241.803.00.1	1

Geberit Duofix placa de montagem



Campo de aplicação

- Para instalação em Geberit Duofix sistema de parede
- Para instalação em parede ligeira ou falsa de pé direito
- Para instalação de torneira de montagem interior e outros aparelhos de construção

Características

- Placa de contraplacado multicamada
- Multicamada, resistente à água

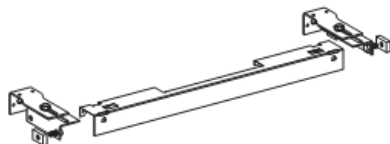
Fornecimento

- 8 acessórios de fixação
- Material de fixação

Informação de fornecimento

Referência	E1 [Un.]	E4 [Un.]
111.788.00.1	1	48

Geberit DuofixBasic conjunto de fixação à parede



Campo de aplicação

- Para a fixação de Geberit DuofixBasic estruturas numa parede de construção maciça ou ligeira ou falsa

Fornecimento

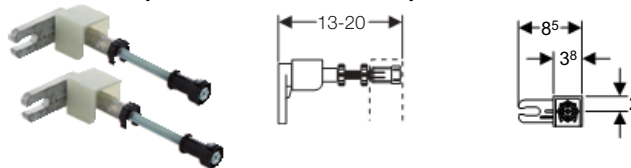
- Material de fixação
- 2 ancoradores de parede
- Barra para suporte de revestimento

Informação de fornecimento

Referência	E1 [Un.]	E2 [Un.]	E4 [Un.]
111.813.00.1	1	5	200

Geberit Duofix fixações de estruturas

Geberit Duofix kit de fixação para ancoragem individual aparelhos sanitários à parede



Campo de aplicação

- Para fixação de Geberit Duofix estruturas na frente da parede de alvenaria e da parede ligeira

Características

- De profundidade regulável, 13 - 20 cm

Detalhes do Produto

Tipo de material	Liga de zinco / aço / plástico
------------------	--------------------------------

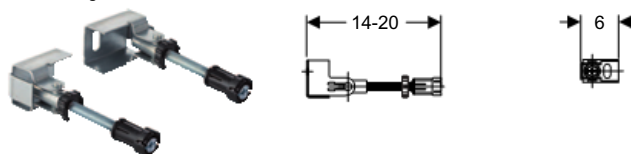
Fornecimento

- 2 ancoradores de parede
- 2 barras roscadas M10 com cavilha de fixação
- 2 fixações de painel, embutível
- 2 porcas de aperto M10
- Material de fixação

Informação de fornecimento

Referência	E2 [Un.]	E4 [Un.]
111.815.00.1	8	384

Geberit Duofix kit de fixação à parede para instalação canto



Campo de aplicação

- Para fixação universal de Geberit Duofix estruturas em paredes de construção maciças ou ligeiras

Características

- Adaptação angular variável para montagem em esquina
- Regulável em profundidade, 14 - 20 cm
- Galvanizado

Fornecimento

- 2 ancoradores de parede
- 2 varões roscados M10 com porca longitudinal
- Material de fixação
- Não incluído: Suportes de revestimento, de encaixe

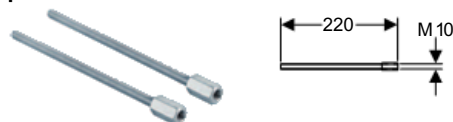
Informação de fornecimento

Referência	E1 [Un.]	E2 [Un.]	E4 [Un.]
111.835.00.1	1	20	560

Sistema Geberit Duofix

Geberit Duofix fixações de estruturas

Geberit Duofix parafusos de extensão para fixação à parede



Campo de aplicação

- Para prolongamento da ancoragem de Geberit Duofix sistema de parede entre 20 - 40 cm

Detalhes do Produto

Tipo de material	Em liga de zinco
------------------	------------------

Fornecimento

- 2 Prolongamentos de ancoragem M10 a Geberit Duofix sistema de parede, com porca comprida

Informação de fornecimento

Referência	E1 [Un.]	E2 [Un.]	E4 [Un.]
111.887.00.1	1	10	2000

Geberit Duofix kit de fixação dos pés à parede



Campo de aplicação

- Para fixação alternativa dos pés Geberit Duofix estrutura na parede traseira

Características

- Galvanizado
- Regulável em profundidade, 13 - 20 cm

Detalhes do Produto

Tipo de material	Aço
------------------	-----

Fornecimento

- Material de fixação
- 2 fixações de pés

Informação de fornecimento

Referência	E1 [Un.]
111.867.00.1	1

Geberit Duofix parafuso autoroscante hexagonal 5,5 x 19 mm



Características

- Auto-cortante, 5,5 x 19 mm
- Galvanizado

Informação de fornecimento

Referência	E2 [Un.]
111.892.00.1	50

Geberit Duofix acessório de fixação em L



Campo de aplicação

- Para fixação de Geberit Duofix estruturas ao perfil/rail Duofix

Detalhes do Produto

Tipo de material	Aço
------------------	-----

Fornecimento

- Material de fixação

Informação de fornecimento

Referência	E2 [Un.]
240.419.00.1	2

Geberit Duofix clipe de fixação para rail do sistema Duofix



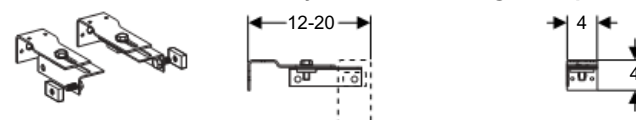
Campo de aplicação

- Para fixação de Geberit Duofix estruturas em perfis de sistema Geberit Duofix
- Para fixação do pés de suporte Duofix no perfil/rail Duofix

Informação de fornecimento

Referência	E1 [Un.]	E2 [Un.]
240.616.00.1	1	10

Geberit DuofixBasic conjunto de montagem à parede



Campo de aplicação

- Para a fixação de Geberit Duofix estruturas numa parede de construção de alvenaria ou de construção ligeira

Características

- Galvanizado

Fornecimento

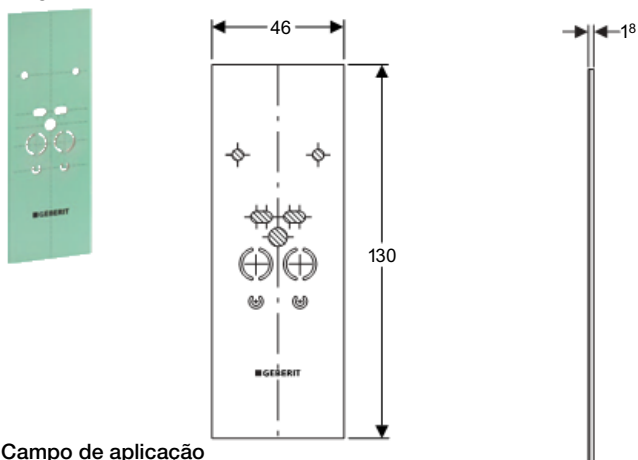
- Conjunto com 2 unidades

Informação de fornecimento

Referência	E1 [Un.]	E2 [Un.]	E4 [Un.]
111.839.00.1	1	5	300

Revestimentos

Geberit Duofix painel pré furado para lavatório H130, B46



Campo de aplicação

- Para revestimento simples de Geberit Duofix estrutura para lavatório suspenso

Características

- Com furação para ligação do lavatório
- Hidrófugo
- Não combustível

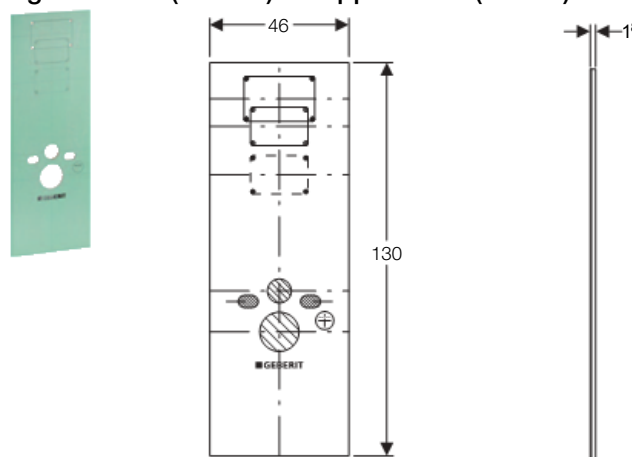
Detalhes do Produto

Tipo de material	Gesso cartonado hidrófugo
------------------	---------------------------

Informação de fornecimento

Referência	E1 [Un.]	E2 [Un.]
111.853.00.1	1	15

Geberit Duofix painel para sanita em gesso cartonado H130 B46 para autoclismos de interior Sigma 12 cm (UP320) e Kappa 15 cm (UP200)



Campo de aplicação

- Para revestimento para Geberit Duofix estrutura para sanita suspenso, com autoclismos Sigma, 12 cm (UP320) e Kappa 15 cm (UP200) com abertura de manutenção de dimensão média na parte frontal ou abertura de manutenção de menores dimensões nas partes frontal e posterior

Características

- Com furação para ligação de sanitas suspensas
- Pré-preparação de recorte para abertura de manutenção
- Hidrófugo
- Não combustível

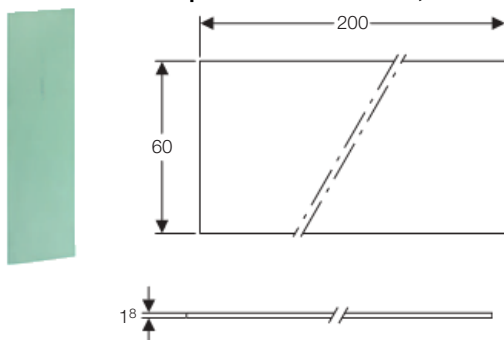
Detalhes do Produto

Tipo de material	Gesso cartonado hidrófugo
------------------	---------------------------

Informação de fornecimento

Referência	E1 [Un.]	E4 [Un.]
111.855.00.1	1	15

Geberit Duofix painel 200 x 60 x 1,8 cm



Campo de aplicação

- Para revestimento simples de Geberit Duofix sistema de parede

Características

- Hidrófugo
- Não combustível

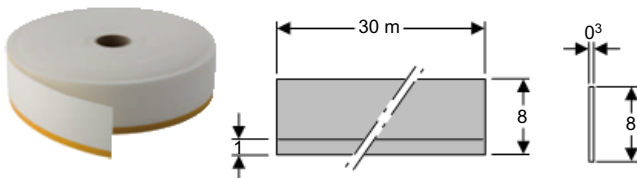
Detalhes do Produto

Tipo de material	Gesso cartonado hidrófugo
------------------	---------------------------

Informação de fornecimento

Referência	E1 [Un.]	E4 [Un.]
111.808.00.1	1	20

Geberit Duofix fita isoladora



Campo de aplicação

- Para evitar a formação de fissuras entre o Geberit Duofix painel e a estrutura do edifício

Características

- Fita adesiva de um lado
- Elasticidade permanente
- Fita de espuma de vinil

Informação de fornecimento

Referência	E1 [Un.]	E4 [Un.]
111.889.00.1	1	60

Geberit parafuso autoroscante para painel



Campo de aplicação

- Para fixação dos painéis e dos painéis hidrófugos resistentes à água do sistema Geberit GIS e Duofix

Características

- Parafusos auto-perfurantes 4,2 x 35 mm

Informação de fornecimento

Referência	E2 [Un.]	E3 [Un.]	E4 [Un.]
461.030.00.1	200	2000	20000

