

■ GEBERIT

Geberit Silent-db20

A solução silenciosa de esgoto doméstico



Laboratório de acústica da Geberit em Jona - Suíça

As propriedades dos Sistemas Geberit são testadas em laboratórios próprios, segundo padrões de exigências mais elevadas que os requeridos pelas normas internacionais.



Geberit Silent-db20 - sistema de esgoto

Sistema inovador, patenteado pela Geberit, para:

- Habitações de qualidade
- Hotéis
- Hospitais e clínicas
- Imóveis administrativos

Características excelentes de insonorização e redução de autovibrações, graças à elevada densidade da matéria-prima e às lamelas existentes na zona de impacto.

O sistema Geberit Silent-db20 foi concebido para a drenagem de águas residuais, de edifícios, com exigências acústicas elevadas. Este sistema satisfaz os requisitos de uma instalação moderna em que o conforto, a tranquilidade, a saúde e a qualidade de vida são factores apreciados. As propriedades acústicas deste sistema, com um nível de ruído < a 20dB, são obtidos por conjugação de:

- Aumento de espessura dos tubos e acessórios;
- Utilização de matéria prima mais densa, composta por PEAD (80%) e sulfato de bário (20%);
- Acessórios com nervuras na zona de impacto das águas residuais;
- Utilização de abraçadeiras revestidas internamente com isolamento.

O programa Geberit Silent-db20 consiste em:

- Tubos de diâmetro 56 a 160 mm;
- Acessórios nos diâmetros correspondentes aos tubos e disponíveis numa variedade adequada aos domínios de aplicação do sistema;
- Fixações;
- Ferramentas e equipamentos (mesmos do PEAD);
- Software de cálculo.

Compatibilidade com Geberit PEAD

Os tubos e acessórios Silent-db20 são perfeitamente compatíveis com o sistema Geberit PEAD, evitando investimentos em novos equipamentos.



Geberit Silent-db20 - visão geral do sistema

1 Tubos:

Dimensão de Ø 56 a 160 mm, compatível com os tubos de PEAD da Geberit e acessórios, que podem ser acoplados através de soldaduras ou juntas electrossoldadas.

2 Soldadura topo a topo:

Ligações rígidas, não removíveis e resistentes a tensões.

3 Juntas/Uniões de Electrossoldadura:

A ligação ideal para montagem pré-fabricada.

4 Acessórios:

Gama completa de acessórios com nervuras nas zonas de impacto.

5 Juntas de Dilatação:

Para compensar os movimentos (dilatação e contracção) provocados pela variação térmica e para ligação a tubos de outros materiais.

6 Abraçadeira de ligação:

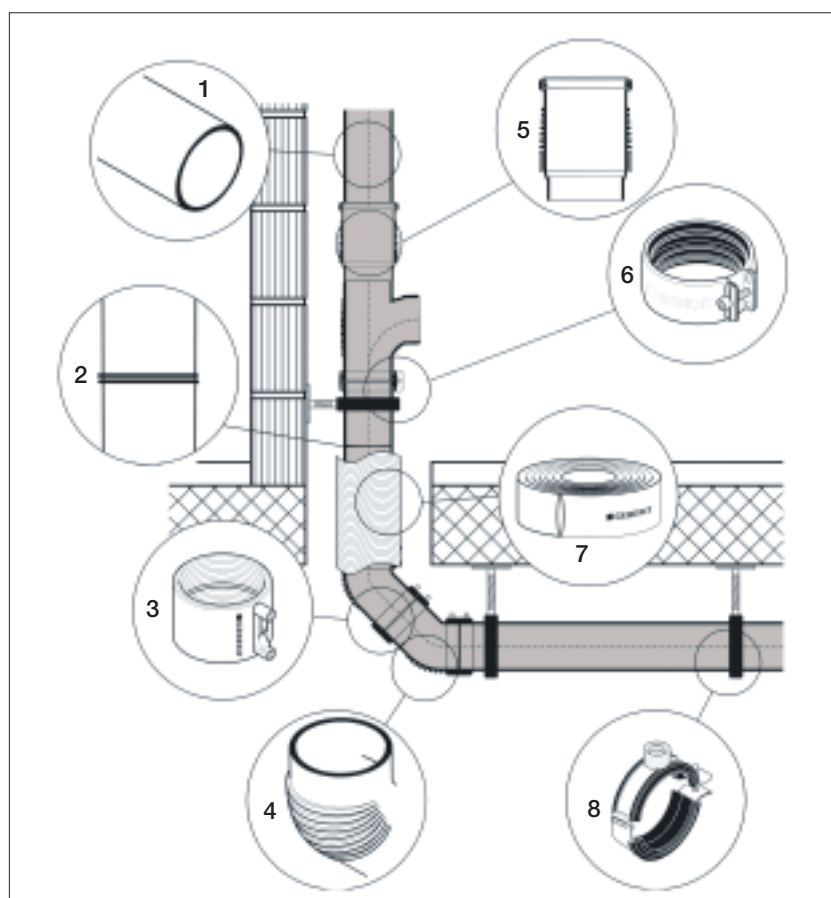
Para instalações rápidas e seguras.

7 Manga de Isolamento:

Para isolamento adicional contra ruído transmitido por percussão (sólidos).

8 Abraçadeira de fixação:

Para fixação/suporte de tubos, revestidas internamente com isolamento.





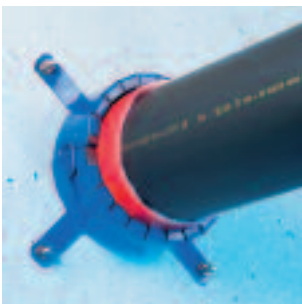
Geberit Silent-db20 - um sistema de qualidade



Resistência Química

O PEAD e Silent-db20 da Geberit são altamente resistentes à corrosão e a agentes químicos para utilizar em drenagem de águas residuais e em sistemas de esgoto. Pode ser utilizado com mais de 750 químicos diversos, solventes e mesmo águas residuais radioactivas, fazendo do PEAD e do Silent-db20, tubos adequados para uma vasta variedade de aplicações, nomeadamente:

- Habitções
- Laboratórios
- Piscinas
- Hospitais
- Cozinhas
- Fábricas



Performance ao Fogo

O PEAD e Silent-db20 são materiais inflamáveis, com libertação de pouco fumo não tóxico, podendo transmitir potencialmente o fogo de um compartimento para o outro. Contudo este risco pode ser prevenido utilizando um dispositivo corta-fogo da Geberit. O ferro fundido é um material não inflamável mas pode potencialmente propagar o fogo de um compartimento para o outro por meio de condutividade térmica. Não existe uma solução reconhecida para prevenir este risco.



Pré-fabricação

O PEAD e Silent-db20 são materiais ideais para a pré-fabricação. Sendo a maior parte dos trabalhos realizados em oficina ou em estaleiro, a instalação requer apenas poucas ligações em obra.

O ferro fundido é demasiado pesado para ser pré-fabricado e é de instalação difícil.



Ruído

O PEAD da Geberit transmite um ruído sólido muito baixo. Sendo os níveis baixos de ruído uma exigência dos nossos dias, torna-se vital tomar as precauções adequadas para evitar ruídos propagados pelo ar. Com o Silent-db20 da Geberit conseguem-se níveis de ruídos “aéreos” inferiores a 20 dB, tornando o Silent-db20 semelhante, nesta modalidade de propagação, ao ferro fundido. O ruído sólido do ferro fundido é muito elevado e pode ser transmitido através da construção.

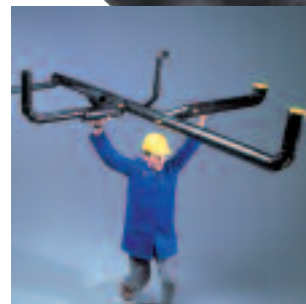
Peso

Mesmo em tubos com espessura semelhante, o PEAD é 7 vezes mais leve que o ferro fundido, tornando-se num material fácil de manusear.

Material	Hg/m tubo DN100
PEAD	1,35
Ferro Fundido	9,30

Resistência ao impacto

O PEAD da Geberit tem o nível mais elevado de resistência ao impacto comparado com qualquer material usado para sistemas de esgoto. É inquebrável à temperatura ambiente e tem uma elevada resistência ao impacto, mesmo a temperaturas extremas (-30 a 100° C).





Geberit PEAD e Silent-db20

As alternativas válidas ao ferro fundido

Porquê a escolha de Geberit PEAD ou Silent-db20 em vez de Ferro Fundido?

Junta de soldadura

Geberit PEAD / PE Silent

Pré-fabricação e Leve Resistência Química Elevada

Junta de o'ring em borracha

Ferro Fundido

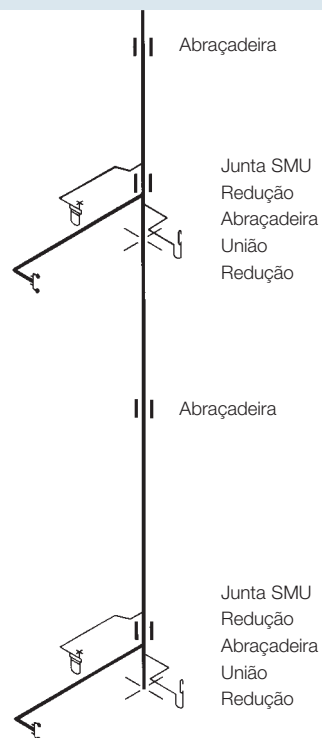
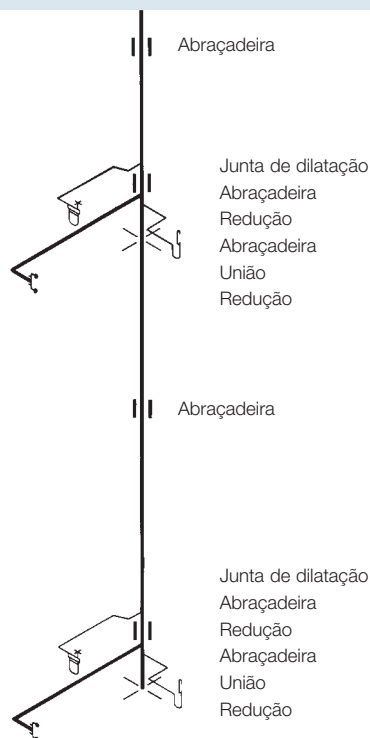
Pesado e difícil de instalar Resistência Química Limitada

Características	Geberit PEAD/Silent-db20	Ferro Fundido
Impacto Ambiental	✓✓	✗
Peso	✓✓✓	✗
Performance ao fogo	✗	✗
Pré-fabricação	✓✓✓	✗
Resistência Química	✓✓✓	✓
Ruído	✓✓	✓✓
Integridade da Junta	✓✓✓	✓✓
Resistência ao Impacto	✓✓✓	✓✓

Geberit Silent-db20 - Sistema com melhor preço

Instalação Comparada

Tomando em consideração os benefícios oferecidos pelo PEAD seria admissível que fosse mais caro...
Contudo repare num exemplo.



Coluna em PEAD da Geberit

Descrição	Diâm.	Quant.	Preço Unit.	Total
Tubo (m)	110	7		
Junta de dilatação	110	2		
União	110	2		
Redução	110x50	4		
Abraçadeira	110	4		
Total				

Coluna em Ferro Fundido

Descrição	Diâm.	Quant.	Preço Unit.	Total
Tubo (m)	110	7		
Junta SMU	110	14		
União	110	2		
Redução	110x50	4		
Abraçadeira	110	4		
Total				

Geberit Silent-db20

o sistema mais simples, rápido, seguro e silencioso

Baseado em tecnologia inovadora e num apoio profissional competente



Esta brochura e as indicações nela constantes não dispensam a consulta do catálogo Geberit Silent-db20.

Geberit Tecnologia Sanitária, S.A.

Sede

Geberit Tecnologia Sanitária, S.A.

Urb. Pólo Tecnológico

à Estr. do Paço do Lumiar,

Lt. 6 - 2º A,

PT-1600-542 Lisboa

T: +351 217 815 106

F: +351 217 930 738

Delegação Norte

Rua Perpendicular à Rua das

Macieiras, 25 r/c esq. / frente

4445-502 Ermesinde

T: +351 229 759 219

F: +351 229 759 222

Delegação Algarve

E.N. 125 - Terras Ruivas

Vale Judeu

8100-328 Loulé

T: +351 289 328 915

F: +351 289 328 005

marketing.pt@geberit.com

www.geberit.pt