

# Geberit mecanismos para autoclismos e cisternas cerâmicas

---



## Conteúdo

Descrição do sistema .....	Página 228
Programa completo .....	Página 229

<b>Geberit válvulas</b>	
<b>Geberit válvulas de enchimento</b>	→ Página 229
<b>Geberit válvulas de descarga</b>	→ Página 234
<b>Acessórios para mecanismos</b>	
<b>Vedantes</b>	→ Página 238
<b>Para válvulas de enchimento</b>	→ Página 238
<b>Para válvulas de descarga</b>	→ Página 241
<b>Geberit para cisternas cerâmicas</b>	→ Página 242



**Geberit mecanismos para autoclismos e cisternas cerâmicas**

Tabela 1: Geberit válvulas de enchimento

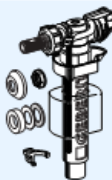

Lateral Tipo 380	Inferior Tipo 360
 <p>281.000.00.1</p>	 <p>281.204.00.1</p>

Tabela 2: Geberit válvulas de descarga

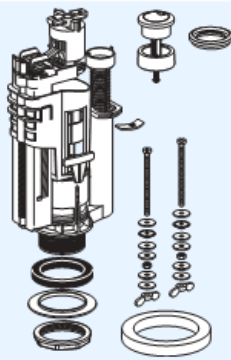
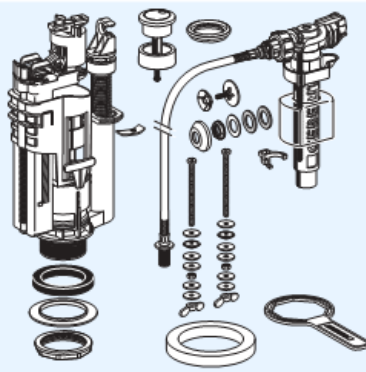
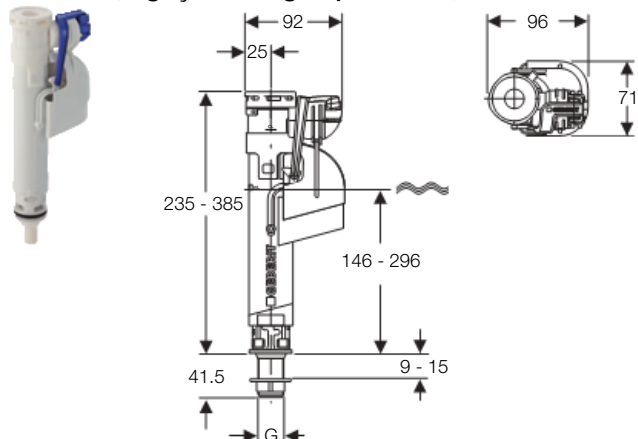
Dois volumes de descarga (Botão pequeno: descarga parcial, botão grande: descarga total)
Base universal Tipo 280
 <p>282.300.KD.1</p>

Tabela 3: Geberit mecanismos - Conjunto completo

- Dois volumes de descarga (Botão pequeno: descarga parcial, botão grande: descarga total) - Válvula de alimentação com ligação inferior e lateral
Tipo 590
 <p>283.304.KD.1</p>

**Geberit válvulas de enchimento**

**Geberit válvula de enchimento tipo 360 para cisterna cerâmica, ligação de água por baixo, 3/8"**

**Campo de aplicação**

- Para autoclismos exteriores com ligação ao abastecimento de água em baixo
- Para ligação à rede de água por baixo
- Para ligação ao abastecimento de água 3/8"

**Características**

- De altura regulável

**Detalhes do Produto**

Varição de pressão da rede	0,1–10 bar
Temperatura máxima da água de serviço	25 °C
Taxa de fluxo com 3 bar	0,16 l/s
Nível de ruído com 3 bar	14 dB(A)

**Fornecimento**

- Vedante
- Porca

**Informação de fornecimento**

Referência	G [""]	E1 [Un.]	E2 [Un.]
281.204.00.1	3/8	1	25

**Geberit válvula de enchimento tipo 380 para autoclismos de exterior, ligação de água por baixo, 3/8"**

**Campo de aplicação**

- Para aplicar em autoclismos
- Para utilização com águas turvas (águas pluviais), quando utilizado um dispositivo de filtragem
- Para utilização com água potável
- Para ligação à rede de água por baixo
- Para ligação ao abastecimento de água 3/8"
- Não adequado para aplicação em água com elevado teor de cloro (piscinas, etc.)
- Não adequado para utilização de materiais de limpeza, desinfetantes e abrasivos no autoclismo (consultar Geberit)

**Características**

- Altura de enchimento ajustável
- Válvula abre quando se verifica uma diminuição do nível de água de 20 mm

**Detalhes do Produto**

Temperatura máxima durante o armazenamento	40 °C
Temperatura máxima da água de serviço	25 °C
Varição de pressão da rede	0,1–10 bar

**Fornecimento**

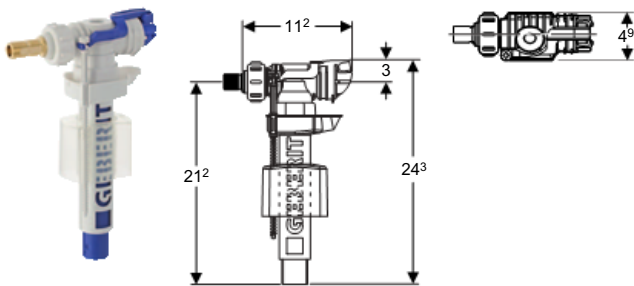
- Bicha de ligação reforçada R 3/8"
- Com anilha EPDM
- Anilha
- Contra-porca

**Informação de fornecimento**

Referência	E1 [Un.]
261.162.00.1	1



**Geberit válvula de enchimento tipo 380 para cisternas cerâmicas**



**Campo de aplicação**

- Para aplicar em autoclismos
- Para utilização com águas turvas (águas pluviais), quando utilizado um dispositivo de filtragem
- Para utilização com água potável
- Não adequado para aplicação em água com elevado teor de cloro (piscinas, etc.)
- Não adequado para utilização de materiais de limpeza, desinfetantes e abrasivos no autoclismo (consultar Geberit)
- Para montagem em autoclismos exteriores
- Para cisternas cerâmicas

**Características**

- Altura de enchimento ajustável
- Válvula abre quando se verifica uma diminuição do nível de água de 20 mm

**Detalhes do Produto**

Temperatura máxima durante o armazenamento	40 °C
Temperatura máxima da água de serviço	25 °C
Taxa de fluxo com 0,5 bar	0,07 l/s
Taxa de fluxo com 3 bar	0,19 l/s
Nível de ruído com 3 bar	12 dB(A)
Nível de ruído com 5 bar	18 dB(A)
Variação de pressão da rede	0,1–10 bar
Aumento súbito da pressão com 6 bar	+1 bar

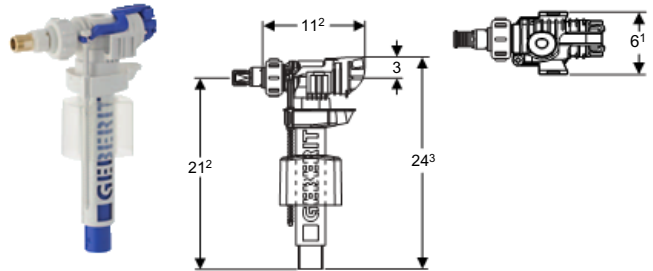
**Fornecimento**

- Adaptador
- Parafuso cónico de fixação
- Distanciador
- Conjunto com vedante de distanciador

**Informação de fornecimento**

Referência	E1 [Un.]	E2 [Un.]	E4 [Un.]
240.714.00.1	1	10	200

**Geberit válvula de enchimento tipo 380 para autoclismos de exterior**



**Campo de aplicação**

- Para aplicar em autoclismos
- Para utilização com águas turvas (águas pluviais), quando utilizado um dispositivo de filtragem
- Para utilização com água potável
- Para montagem em autoclismos exteriores
- Não adequado para aplicação em água com elevado teor de cloro (piscinas, etc.)
- Não adequado para utilização de materiais de limpeza, desinfetantes e abrasivos no autoclismo (consultar Geberit)

**Características**

- Altura de enchimento ajustável
- Válvula abre quando se verifica uma diminuição do nível de água de 20 mm

**Detalhes do Produto**

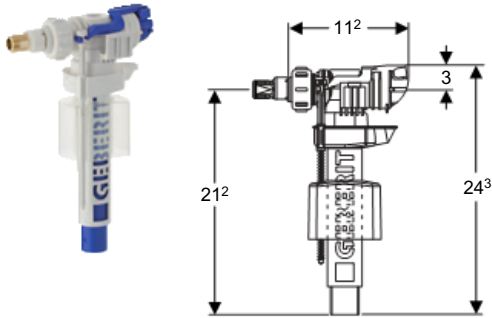
Temperatura máxima durante o armazenamento	40 °C
Temperatura máxima da água de serviço	25 °C
Taxa de fluxo com 0,5 bar	0,07 l/s
Taxa de fluxo com 3 bar	0,19 l/s
Nível de ruído com 3 bar	12 dB(A)
Nível de ruído com 5 bar	18 dB(A)
Variação de pressão da rede	0,1–10 bar
Aumento súbito da pressão com 6 bar	+1 bar

**Fornecimento**

- Adaptador
- Parafuso cónico de fixação
- Distanciador
- Conjunto com vedante de distanciador

**Informação de fornecimento**

Referência	E1 [Un.]	E2 [Un.]	E4 [Un.]
240.715.00.1	1	10	200

**Geberit válvula de enchimento tipo 380 para autoclismo de exterior****Campo de aplicação**

- Para aplicar em autoclismos
- Para utilização com águas turvas (águas pluviais), quando utilizado um dispositivo de filtragem
- Para utilização com água potável
- Para montagem em autoclismos exteriores
- Não adequado para aplicação em água com elevado teor de cloro (piscinas, etc.)
- Não adequado para utilização de materiais de limpeza, desinfetantes e abrasivos no autoclismo (consultar Geberit)

**Características**

- Altura de enchimento ajustável
- Válvula abre quando se verifica uma diminuição do nível de água de 20 mm

**Detalhes do Produto**

Temperatura máxima durante o armazenamento	40 °C
Temperatura máxima da água de serviço	25 °C
Taxa de fluxo com 0,5 bar	0,07 l/s
Taxa de fluxo com 3 bar	0,19 l/s
Nível de ruído com 3 bar	12 dB(A)
Nível de ruído com 5 bar	18 dB(A)
Variação de pressão da rede	0,1–10 bar
Aumento súbito da pressão com 6 bar	+1 bar

**Fornecimento**

- Adaptador
- Parafuso cónico de fixação
- Distanciador

**Informação de fornecimento**

Referência	E1 [Un.]	E2 [Un.]	E4 [Un.]
240.717.00.1	1	10	200

**Geberit válvula de enchimento tipo 380 para autoclismos de exterior, ligação de água por baixo****Campo de aplicação**

- Para aplicar em autoclismos
- Para utilização com águas turvas (águas pluviais), quando utilizado um dispositivo de filtragem
- Para utilização com água potável
- Para montagem em autoclismos exteriores com ligação ao abastecimento de água em baixo
- Não adequado para aplicação em água com elevado teor de cloro (piscinas, etc.)
- Não adequado para utilização de materiais de limpeza, desinfetantes e abrasivos no autoclismo (consultar Geberit)

**Características**

- Altura de enchimento ajustável
- Válvula abre quando se verifica uma diminuição do nível de água de 20 mm

**Detalhes do Produto**

Temperatura máxima durante o armazenamento	40 °C
Temperatura máxima da água de serviço	25 °C
Variação de pressão da rede	0,1–10 bar
Taxa de fluxo com 0,5 bar	0,07 l/s
Taxa de fluxo com 3 bar	0,19 l/s
Nível de ruído com 3 bar	12 dB(A)
Nível de ruído com 5 bar	18 dB(A)
Aumento súbito da pressão com 6 bar	+1 bar

**Fornecimento**

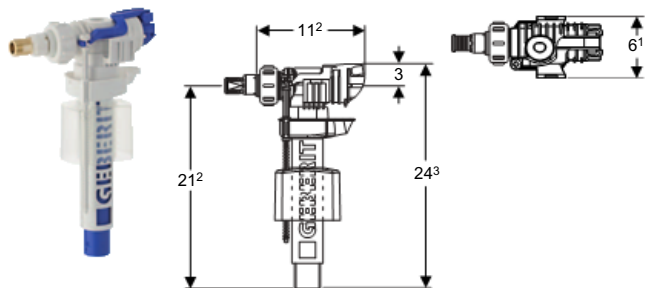
- Acessório de montagem
- Bicha de ligação
- Espelho

**Informação de fornecimento**

Referência	E1 [Un.]
240.718.00.1	1



**Geberit válvula de enchimento tipo 380 para autoclismos de exterior**



**Campo de aplicação**

- Para aplicar em autoclismos
- Para utilização com águas turvas (águas pluviais), quando utilizado um dispositivo de filtragem
- Para utilização com água potável
- Para montagem em autoclismos exteriores
- Não adequado para aplicação em água com elevado teor de cloro (piscinas, etc.)
- Não adequado para utilização de materiais de limpeza, desinfetantes e abrasivos no autoclismo (consultar Geberit)

**Características**

- Altura de enchimento ajustável
- Válvula abre quando se verifica uma diminuição do nível de água de 20 mm

**Detalhes do Produto**

Temperatura máxima durante o armazenamento	40 °C
Temperatura máxima da água de serviço	25 °C
Taxa de fluxo com 0,5 bar	0,07 l/s
Taxa de fluxo com 3 bar	0,19 l/s
Nível de ruído com 3 bar	12 dB(A)
Nível de ruído com 5 bar	18 dB(A)
Variação de pressão da rede	0,1–10 bar
Aumento súbito da pressão com 6 bar	+1 bar

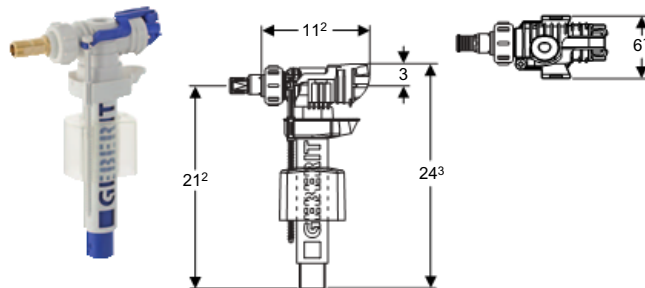
**Fornecimento**

- Adaptador
- Parafuso cónico de fixação
- Distanciador

**Informação de fornecimento**

Referência	E1 [Un.]	E2 [Un.]	E4 [Un.]
240.719.00.1	1	10	200

**Geberit válvula de enchimento tipo 380 para autoclismos de exterior**



**Campo de aplicação**

- Para aplicar em autoclismos
- Para utilização com águas turvas (águas pluviais), quando utilizado um dispositivo de filtragem
- Para utilização com água potável
- Para montagem em autoclismos exteriores
- Não adequado para aplicação em água com elevado teor de cloro (piscinas, etc.)
- Não adequado para utilização de materiais de limpeza, desinfetantes e abrasivos no autoclismo (consultar Geberit)

**Características**

- Altura de enchimento ajustável
- Válvula abre quando se verifica uma diminuição do nível de água de 20 mm

**Detalhes do Produto**

Temperatura máxima durante o armazenamento	40 °C
Temperatura máxima da água de serviço	25 °C
Taxa de fluxo com 0,5 bar	0,07 l/s
Taxa de fluxo com 3 bar	0,19 l/s
Nível de ruído com 3 bar	12 dB(A)
Nível de ruído com 5 bar	18 dB(A)
Variação de pressão da rede	0,1–10 bar
Aumento súbito da pressão com 6 bar	+1 bar

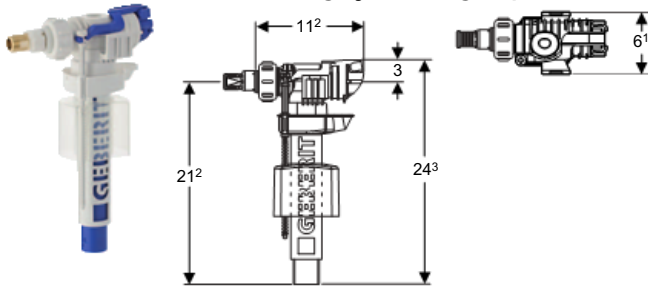
**Fornecimento**

- Distanciador
- Acessório de montagem
- Espelho

**Informação de fornecimento**

Referência	E1 [Un.]	E2 [Un.]
281.000.00.1	1	10

**Geberit válvula de enchimento tipo 380 para autoclismos de exterior, ligação de água por baixo**



**Campo de aplicação**

- Para aplicar em autoclismos
- Para utilização com águas turvas (águas pluviais), quando utilizado um dispositivo de filtragem
- Para utilização com água potável
- Para montagem em autoclismos exteriores
- Não adequado para aplicação em água com elevado teor de cloro (piscinas, etc.)
- Não adequado para utilização de materiais de limpeza, desinfetantes e abrasivos no autoclismo (consultar Geberit)

**Características**

- Altura de enchimento ajustável
- Válvula abre quando se verifica uma diminuição do nível de água de 20 mm

**Detalhes do Produto**

Temperatura máxima durante o armazenamento	40 °C
Temperatura máxima da água de serviço	25 °C
Taxa de fluxo com 0,5 bar	0,07 l/s
Taxa de fluxo com 3 bar	0,19 l/s
Nível de ruído com 3 bar	12 dB(A)
Nível de ruído com 5 bar	18 dB(A)
Variação de pressão da rede	0,1–10 bar
Aumento súbito da pressão com 6 bar	+1 bar

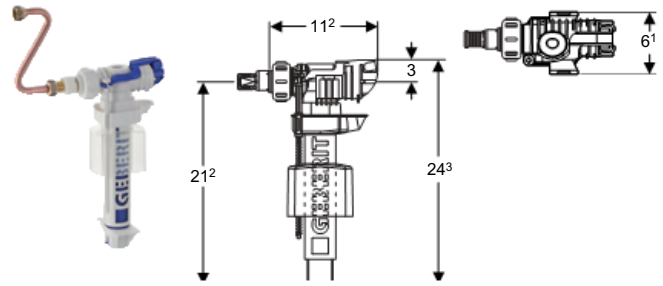
**Fornecimento**

- Adaptador
- Parafuso cónico de fixação
- Distanciador

**Informação de fornecimento**

Referência	E1 [Un.]	E2 [Un.]	E4 [Un.]
240.700.00.1	1	10	200

**Geberit válvula de enchimento tipo 380 para autoclismo de interior**



**Campo de aplicação**

- Para aplicar em autoclismos
- Para utilização com águas turvas (águas pluviais), quando utilizado um dispositivo de filtragem
- Para utilização com água potável
- Para montagem em autoclismos de interior
- Não adequado para aplicação em água com elevado teor de cloro (piscinas, etc.)
- Não adequado para utilização de materiais de limpeza, desinfetantes e abrasivos no autoclismo (consultar Geberit)

**Características**

- Altura de enchimento ajustável
- Válvula abre quando se verifica uma diminuição do nível de água de 20 mm

**Detalhes do Produto**

Temperatura máxima durante o armazenamento	40 °C
Temperatura máxima da água de serviço	25 °C
Variação de pressão da rede	0,1–10 bar
Taxa de fluxo com 0,5 bar	0,07 l/s
Taxa de fluxo com 3 bar	0,19 l/s
Nível de ruído com 3 bar	12 dB(A)
Nível de ruído com 5 bar	18 dB(A)
Aumento súbito da pressão com 6 bar	+1 bar

**Fornecimento**

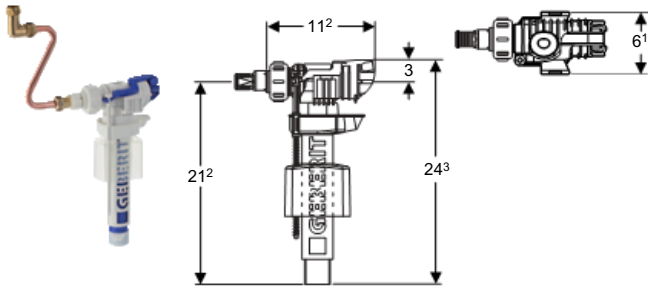
- Adaptador
- Parafuso cónico de fixação
- Distanciador
- Bicha de ligação

**Informação de fornecimento**

Referência	E1 [Un.]	E2 [Un.]	E4 [Un.]
240.784.00.1	1	10	200



**Geberit válvula de enchimento tipo 380 para autoclismo de interior**



**Campo de aplicação**

- Para aplicar em autoclismos
- Para utilização com águas turvas (águas pluviais), quando utilizado um dispositivo de filtragem
- Para utilização com água potável
- Para montagem em autoclismos de interior
- Não adequado para aplicação em água com elevado teor de cloro (piscinas, etc.)
- Não adequado para utilização de materiais de limpeza, desinfectantes e abrasivos no autoclismo (consultar Geberit)

**Características**

- Altura de enchimento ajustável
- Válvula abre quando se verifica uma diminuição do nível de água de 20 mm

**Detalhes do Produto**

Temperatura máxima durante o armazenamento	40 °C
Temperatura máxima da água de serviço	25 °C
Taxa de fluxo com 0,5 bar	0,07 l/s
Taxa de fluxo com 3 bar	0,19 l/s
Nível de ruído com 3 bar	12 dB(A)
Nível de ruído com 5 bar	18 dB(A)
Variação de pressão da rede	0,1–10 bar
Aumento súbito da pressão com 6 bar	+1 bar

**Fornecimento**

- Adaptador
- Parafuso cónico de fixação
- Bicha de ligação

**Informação de fornecimento**

Referência	E1 [Un.]	E2 [Un.]	E4 [Un.]
240.705.00.1	1	10	200

**Geberit válvulas de descarga**

**Geberit válvula de descarga Universal para autoclismo de interior**



**Informação de fornecimento**

Referência	E1 [Un.]	E2 [Un.]	E4 [Un.]
240.114.00.1	1	10	180

**Geberit válvula de descarga Universal para autoclismo exterior**



**Informação de fornecimento**

Referência	E1 [Un.]	E2 [Un.]	E4 [Un.]
240.113.00.1	1	10	210

**Válvula de descarga para Geberit autoclismo de exterior tipo 123 / 124**



**Informação de fornecimento**

Referência	E1 [Un.]
240.140.00.1	1

**Válvula de descarga de dupla descarga para Geberit autoclismo de interior tipo Artline**



**Campo de aplicação**

- Para aplicação com autoclismo de interior Geberit Artline com comando no topo/frontal

**Características**

- 2 volumes de descarga

**Informação de fornecimento**

Referência	E1 [Un.]	E2 [Un.]
240.122.00.1	1	10

**Válvula de descarga para Geberit Sigma autoclismo de interior 12 cm (UP300)**



**Campo de aplicação**

- Para aplicação com autoclismo de interior Geberit Sigma 12 cm (UP300)

**Características**

- 2 volumes de descarga

**Informação de fornecimento**

Referência	E1 [Un.]
240.622.00.1	1

**Válvula de descarga para Geberit autoclismo de exterior tipo 128.300, completa**



**Informação de fornecimento**

Referência	E1 [Un.]	E2 [Un.]
240.274.00.1	1	10

**Válvula de descarga de dupla descarga para Geberit Twinline autoclismo de interior 12 cm**



**Características**

- 2 volumes de descarga

**Informação de fornecimento**

Referência	E1 [Un.]	E2 [Un.]	E4 [Un.]
240.501.00.1	1	10	180

**Válvula de descarga para Geberit autoclismo de exterior tipo 140.3x**



**Informação de fornecimento**

Referência	E1 [Un.]	E4 [Un.]
240.428.00.1	1	98

**Válvula de descarga para Geberit Unica autoclismo de interior, completa**



**Informação de fornecimento**

Referência	E1 [Un.]
241.290.00.1	1



**Válvula de descarga, dupla descarga, completa com sede, para Geberit autoclismo de interior**



**Informação de fornecimento**

Referência	E1 [Un.]
240.924.00.1	1

**Geberit haste para válvula de corte, autoclismo de interior**



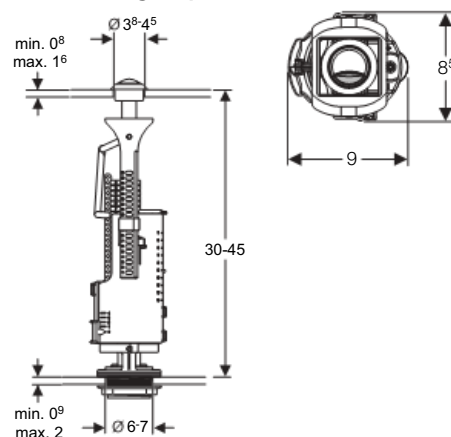
**Campo de aplicação**

- Para aplicação com autoclismo de interior Geberit Sigma 12 cm (UP300)
- Para aplicação com autoclismo de interior Geberit Artline com comando no topo/frontal

**Informação de fornecimento**

Referência	E1 [Un.]
240.925.00.1	1

**Geberit válvula de descarga tipo 230**



**Campo de aplicação**

- Para cisternas cerâmicas
- Para utilização em caso de substituição
- Para cisternas cerâmicas

**Características**

- Tubo de descarga pode ser encurtado
- Volume de descarga pequeno e grande regulável conforme a quantidade de água do autoclismo de exterior
- Botão com dupla descarga com haste roscada para fixação da tampa do autoclismo
- 2 volumes de descarga

**Detalhes do Produto**

Força de accionamento	18 N
Regulação do volume de descarga máxima	6-9 l
Regulação do volume de descarga mínimo	3-4,5 l
Temperatura máxima durante o armazenamento	40 °C

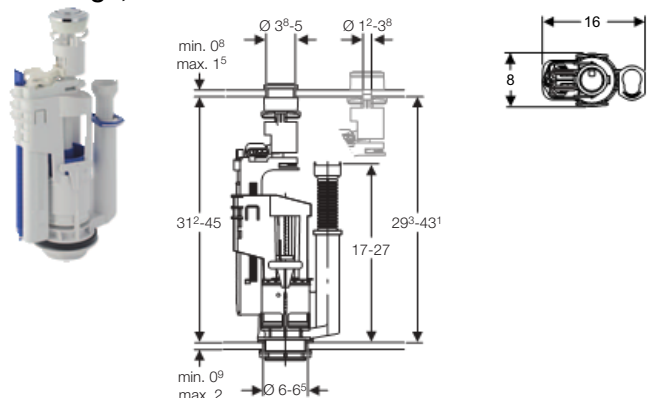
**Fornecimento**

- Válvula de 2 volumes de descarga
- Tecla de descarga dupla
- Material de fixação

**Informação de fornecimento**

Referência	Cor / Acabamento	E1 [Un.]	E2 [Un.]	E4 [Un.]
136.906.21.1	Cromado brilhante	1	34	204

### Geberit válvula de descarga tipo 280, dupla descarga, com botão 50 mm



#### Campo de aplicação

- Para cisternas cerâmicas
- Para utilização em caso de substituição

#### Características

- 2 volumes de descarga
- Tubo de descarga ajustável em altura
- Quantidade de descarga ajustável em função da quantidade de água existente no autoclismo
- Botão com dupla descarga com haste roscada para fixação da tampa do autoclismo

#### Detalhes do Produto

Força de accionamento	18 N
Variação de pressão da rede	0,2–10 bar
Temperatura máxima durante o armazenamento	40 °C
Temperatura máxima da água de serviço	25 °C
Regulação do volume de descarga máxima	6 / 9 l
Regulação do volume de descarga mínimo	3–4 l

#### Fornecimento

- Válvula de 2 volumes de descarga
- Mecanismo com botão de 2 volumes de descarga
- Material de fixação
- Botão de dupla descarga ø 50 mm

#### Informação de fornecimento

Referência	Cor / Acabamento	E1 [Un.]	E2 [Un.]	E4 [Un.]
282.300.KD.1	Cromado brilhante / azul	1	30	180

### Conjunto de prolongamento para Geberit válvula de descarga tipo 280



#### Fornecimento

- 2 Parafusos de prolongamento para comando
- Kit de extensão da válvula de enchimento

#### Informação de fornecimento

Referência	E1 [Un.]	E2 [Un.]	E4 [Un.]
274.600.00.1	1	100	1200

### Botão, completo, para Geberit válvula de descarga tipo 230



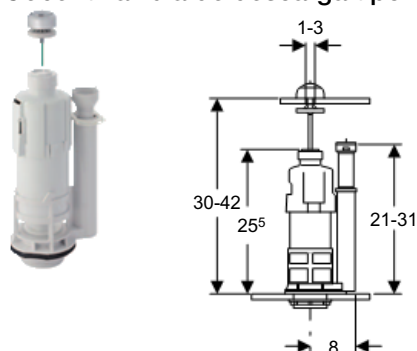
#### Campo de aplicação

- Para cisternas cerâmicas
- Accionamento de 2 volumes de descarga

#### Informação de fornecimento

Referência	Cor / Acabamento	E1 [Un.]	E2 [Un.]
238.501.21.1	Cromado brilhante	1	240

### Geberit válvula de descarga tipo 240



#### Informação de fornecimento

Referência	Cor / Acabamento	E1 [Un.]	E2 [Un.]	E4 [Un.]
240.155.21.1	Cromado brilhante	1	40	160

### Conjunto de conversão para Geberit autoclismo de interior, modelo 10.600, fabricado 1967–1973



#### Fornecimento

- Placa de protecção
- Válvula de descarga
- Suporte de fixação
- Cesto
- Válvula de enchimento Geberit tipo 380
- Material de fixação

#### Informação de fornecimento

Referência	E1 [Un.]	E2 [Un.]	E4 [Un.]
215.423.00.1	1	5	60

**Vedantes**

**Geberit vedante**



**Informação de fornecimento**

Referência	E1 [Un.]
890.004.00.1	1

**Para válvulas de enchimento**

**Conjunto de vedantes para Geberit válvula de enchimento tipo 350**



**Fornecimento**

- Conjunto acústico
- Êmbolo de fecho

**Informação de fornecimento**

Referência	E1 [Un.]	E2 [Un.]	E3 [Un.]
240.182.00.1	1	5	20

**Adaptador excêntrico para Geberit válvula de enchimento tipo 380**



**Informação de fornecimento**

Referência	E1 [Un.]	E2 [Un.]
240.711.00.1	1	10

**Geberit clipe de fixação**



**Campo de aplicação**

- Para aplicação com autoclismo de interior Geberit Sigma 12 cm (UP300)

**Informação de fornecimento**

Referência	E1 [Un.]
240.923.00.1	1

**Conjunto de vedantes para Geberit válvula de enchimento tipo 380**



**Fornecimento**

- Membrana vedante
- Manípulo
- Tampa

**Informação de fornecimento**

Referência	E1 [Un.]	E2 [Un.]
240.771.00.1	1	5

**Válvula de descarga para Geberit autoclismo de exterior tipo 123**



**Campo de aplicação**

- Para utilização no accionamento remoto de descarga de 1 volume pneumática
- Para montagem em autoclismo de exterior AP123

**Fornecimento**

- Tubo vertical
- Cesto
- Não incluído: Botão de descarga verde

**Informação de fornecimento**

Referência	E1 [Un.]
240.576.00.1	1

**Tubo trop-plein para Geberit válvula de descarga, cisterna cerâmica**



**Campo de aplicação**

- Para cisternas cerâmicas

**Fornecimento**

- Clip da válvula
- Vedante

**Informação de fornecimento**

Referência	E1 [Un.]
240.162.00.1	1

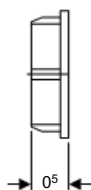
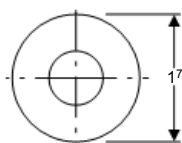
**Geberit sede com membrana**



**Informação de fornecimento**

Referência	E1 [Un.]	E4 [Un.]
240.195.00.1	1	400

**Geberit tampão para válvula de descarga**



**Informação de fornecimento**

Referência	E1 [Un.]	E2 [Un.]
240.031.00.1	1	10

**Haste para Geberit válvula de descarga**



**Informação de fornecimento**

Referência	E1 [Un.]	E2 [Un.]
240.506.00.1	1	5

**Clipe da válvula de descarga, Geberit sistema da válvula de descarga**



**Informação de fornecimento**

Referência	E1 [Un.]
240.505.00.1	1

**Clipe de fixação para Geberit válvula de enchimento tipo 380 no autoclismo de interior Única**



**Campo de aplicação**

- Para fixação da válvula de enchimento Geberit tipo 380 no autoclismo de interior Única

**Informação de fornecimento**

Referência	E1 [Un.]
241.286.00.1	1

**Conjunto de cliques para válvula de descarga**



**Fornecimento**

- 9 unidades

**Informação de fornecimento**

Referência	E1 [Un.]
241.167.00.1	1

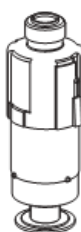
**Geberit membrana para sede**



**Informação de fornecimento**

Referência	E2 [Un.]
891.018.00.1	5

**Corpo da válvula de descarga para válvula de descarga tipo 240**



**Informação de fornecimento**

Referência	E1 [Un.]
240.160.00.1	1



**Botão, acoplado, para Geberit válvula de descarga tipo 240, um volume de descarga ou interrupção**



**Informação de fornecimento**

Referência	Cor / Acabamento	E1 [Un.]
240.164.21.1	Cromado brilhante	1

**Geberit sede para autoclismo de montagem baixa**



**Informação de fornecimento**

Referência	Cor / Acabamento	E1 [Un.]
215.026.11.1	Branco alpino	1

**Conjunto de conversão para Geberit autoclismo de interior**



**Campo de aplicação**

- Para adaptação da descarga com interrupção a 2 volumes de descarga
- Para aplicação em autoclismos de interior a partir do ano de construção de 1988 - 1997
- Para aplicação em autoclismos de interior com descarga frontal

**Fornecimento**

- Placa de protecção
- Válvula de descarga
- Bloco de apoio
- Suporte de fixação
- Cesto

**Informação de fornecimento**

Referência	E1 [Un.]	E2 [Un.]	E4 [Un.]
240.515.00.1	1	10	100

**Conjunto de acessórios para Geberit autoclismo de exterior, ligação de água ao centro**



**Campo de aplicação**

- Para a aplicação com autoclismo de exterior AP140
- Para aplicação com ligação à rede de água por detrás, ao centro

**Fornecimento**

- Válvula de corte R 1/2"
- Espelho
- Curva de ligação
- Parafuso cónico de fixação
- Suporte de válvula
- Vedante para gola de sanita
- Material de fixação
- Vedante de compressão
- Anel de compressão

**Informação de fornecimento**

Referência	E1 [Un.]
216.732.00.1	1

**Geberit válvula de enchimento tipo 350 para autoclismo de exterior**



**Informação de fornecimento**

Referência	E1 [Un.]	E2 [Un.]	E4 [Un.]
215.419.00.1	1	10	160

Para válvulas de descarga

**Geberit válvula de enchimento tipo 350 para autoclismo de interior e exterior**



**Informação de fornecimento**

Referência	E1 [Un.]	E2 [Un.]	E4 [Un.]
215.510.00.1	1	10	160

**Sistema de descarga para Geberit Twinline autoclismo de interior 12 cm**



**Informação de fornecimento**

Referência	E1 [Un.]	E2 [Un.]	E4 [Un.]
215.299.00.1	1	10	180

**Para válvulas de descarga**

**Sede para Geberit válvula de descarga, para Geberit autoclismo de interior tipo Artline**



**Campo de aplicação**

- Para aplicação com autoclismo de interior Geberit Artline com comando no topo/frontal

**Informação de fornecimento**

Referência	E1 [Un.]
240.500.00.1	1

**Sede para Geberit Sigma autoclismo de interior 12 cm (UP300)**



**Campo de aplicação**

- Para aplicação com autoclismo de interior Geberit Sigma 12 cm (UP300)

**Informação de fornecimento**

Referência	E1 [Un.]
240.928.00.1	1

**Geberit pino de travamento com fixação**



**Informação de fornecimento**

Referência	E1 [Un.]
240.184.00.1	1

**Geberit tampão para ligação de água por baixo, 1/2"**



**Fornecimento**

- Bujão roscado
- Membrana em EPDM
- União roscada

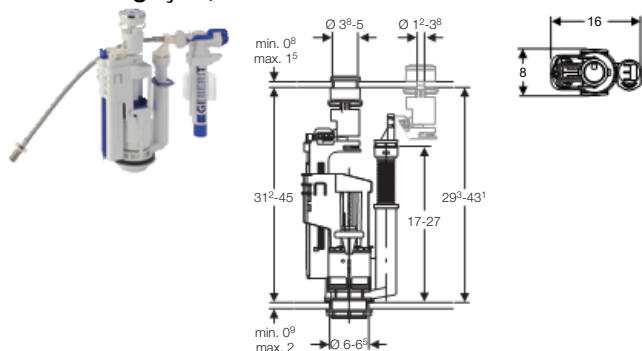
**Informação de fornecimento**

Referência	E2 [Un.]	E4 [Un.]
274.216.00.1	200	3600



**Geberit para cisternas cerâmicas**

Geberit mecanismo para cisternas cerâmicas tipo 590, com válvula de enchimento tipo 380, 3/8", com bicha de ligação, com botão 50 mm



**Campo de aplicação**

- Para cisternas cerâmicas
- Para utilização em caso de substituição

**Características**

- 2 volumes de descarga
- Ligação ao abastecimento de água 3/8", lateral, lado esquerdo / direito, atrás ao centro, em baixo lado direito / esquerdo

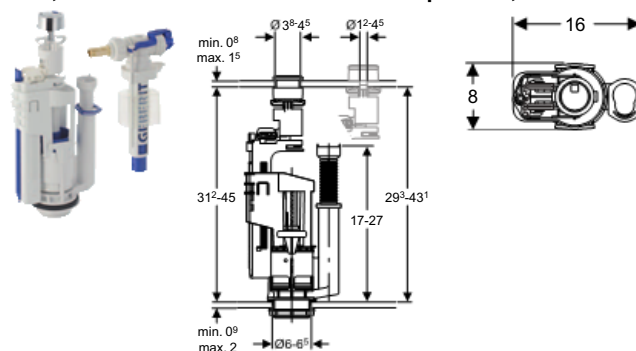
**Fornecimento**

- Válvula de 2 volumes de descarga
- Clip da válvula
- Botão de 2 volumes de descarga
- Válvula de enchimento Impuls380 com bicha de ligação reforçada para ligação de água de lado, atrás ou em baixo
- Material de fixação
- Botão de dupla descarga  $\varnothing$  50 mm

**Informação de fornecimento**

Referência	Cor / Acabamento	E1 [Un.]	E2 [Un.]	E4 [Un.]
283.304.KD.1	Cromado brilhante / azul	1	20	120

Geberit mecanismo para cisternas cerâmicas tipo 590, com válvula de enchimento tipo 380, 3/8"



**Campo de aplicação**

- Para utilização em caso de substituição
- Para cisternas cerâmicas

**Características**

- 2 volumes de descarga
- Ligação ao abastecimento de água 3/8" lateral, à direita/esquerda

**Fornecimento**

- Válvula de 2 volumes de descarga
- Botão de 2 volumes de descarga
- Válvula de enchimento Geberit tipo 380
- Material de fixação

**Informação de fornecimento**

Referência	Cor / Acabamento	E1 [Un.]	E2 [Un.]	E4 [Un.]
283.350.KD.1	Cromado brilhante / azul	1	12	72

