

Geberit Monolith módulos sanitários



Conteúdo

Descrição do Sistema- - - - -	Página 198
Programa completo - - - - -	Página 199



**Geberit Monolith módulos sanitários para sanita
ao chão**

→ Página 199

**Geberit Monolith módulos sanitários para sanita
suspensa**

→ Página 200

Acessórios e complementos

→ Página 201

Descrição do Sistema

Tabela 1: Geberit Monolith módulos sanitários para sanitas ao chão (modelo: back to wall)




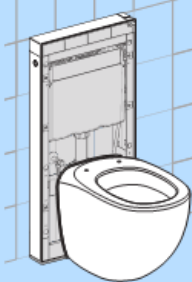
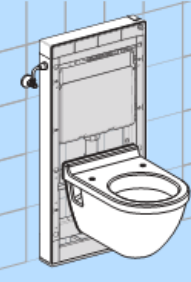
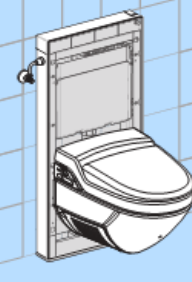
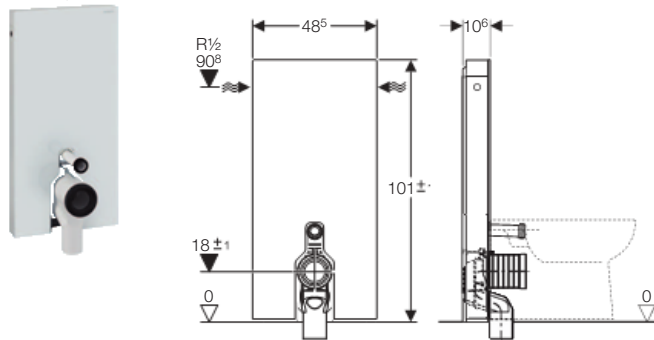
	Gama Premium		Gama standard
Alimentação por baixo	131.002.SI.1	131.002.SK.1	131.002.SJ.1
Alimentação lateral	131.003.SI.1	131.003.SK.1	131.003.SJ.1

Tabela 2: Geberit Monolith módulos sanitários

					
		Para sanita ao chão com Geberit curva P	Para sanita ao chão com Geberit curva P	Para sanita suspensa	Para Geberit AquaClean 8000/8000plus com sanita suspensa
	Drenagem ao chão (Solução convencional)				
Alimentação por baixo			131.002.xx.1 (Construção nova ou renovação com Geberit Monolith)	131.021.xx.1 (Construção nova ou renovação com Geberit Monolith)	
Alimentação lateral		131.003.xx11 (Renovação com Geberit Monolith)		131.022.xx.1 (Construção nova ou renovação com Geberit Monolith)	131.023.xx.1 (Construção nova ou renovação com Geberit Monolith)

Geberit Monolith módulos sanitários para sanita ao chão

Geberit Monolith módulo sanitário para sanita ao chão, com curva P



Campo de aplicação

- Para substituição de autoclismo de exterior de montagem baixa
- Para substituição de sanita de assentamento ao chão com autoclismo de exterior acoplado
- Drenagem ao chão
- Para instalação com drenagem horizontal, altura da ligação 18 cm
- Em chão acabado
- Para montagem em casos de renovação
- Para a instalação de sanitas ao chão tipo "Back to wall"

Características

- Estrutura metálica com auto-fixação
- Compensação de imperfeições de construção
- Compensação em altura até 2 cm
- 2 volumes de descarga
- Volume de descarga regulável
- Com isolamento total anti-condensação
- Ligação ao abastecimento de água, em baixo, lado esquerdo ou direito

Detalhes do Produto

Variação de pressão da rede	0,1–10 bar
Temperatura máxima da água de serviço	25 °C
Volume da descarga, regulação de fábrica	6 e 3 l
Regulação do volume de descarga máxima	4,5 / 6 l

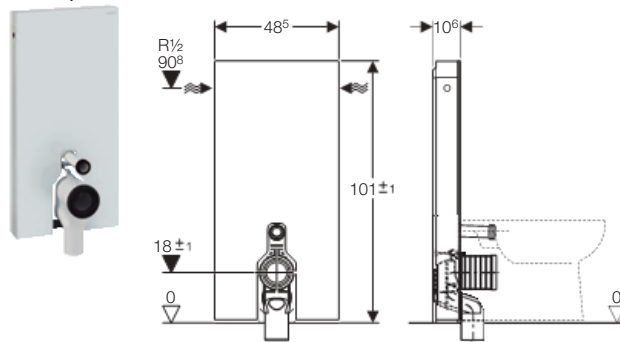
Fornecimento

- Estrutura com autoclismo de interior, com revestimento frontal e lateral
- Conjunto de ligação ao abastecimento de água com válvula de corte
- Geberit curva de descarga 23 x 23 cm, ø 50/44 mm
- Geberit curva P, PP, ø 90 mm
- Geberit PE adaptador, PEAD, ø 90 / 110 mm
- Geberit emboque em EPDM
- Material de fixação para parede de alvenaria

Informação de fornecimento

Referência	Cor	E1 [Un.]	E4 [Un.]
131.002.SI.1	Vidro branca / Alumínio	1	6
131.002.SJ.1	Vidro preta / Alumínio	1	6
131.002.SK.1	Vidro menta / Alumínio branca	1	6

Geberit Monolith módulo sanitário para sanita ao chão, com curva P



Campo de aplicação

- Para substituição de autoclismo de exterior de montagem baixa
- Para substituição de sanita de assentamento ao chão com autoclismo de exterior acoplado
- Drenagem ao chão
- Para instalação com drenagem horizontal, altura da ligação 18 cm
- Em chão acabado
- Para montagem em casos de renovação
- Para a instalação de sanitas ao chão tipo "Back to wall"

Características

- Estrutura metálica com auto-fixação
- Compensação de imperfeições de construção
- Compensação em altura até 2 cm
- 2 volumes de descarga
- Volume de descarga regulável
- Com isolamento total anti-condensação
- Ligação ao abastecimento de água, lateral, lado esquerdo ou direito

Detalhes do Produto

Variação de pressão da rede	0,1–10 bar
Temperatura máxima da água de serviço	25 °C
Volume da descarga, regulação de fábrica	6 e 3 l
Regulação do volume de descarga máxima	4,5 / 6 l

Fornecimento

- Estrutura com autoclismo de interior, com revestimento frontal e lateral
- Conjunto de ligação ao abastecimento de água com válvula de corte
- Geberit curva de descarga 23 x 23 cm, ø 50/44 mm
- Geberit curva P, PP, ø 90 mm
- Geberit PE adaptador, PEAD, ø 90 / 110 mm
- Geberit emboque em EPDM
- Material de fixação para parede de alvenaria

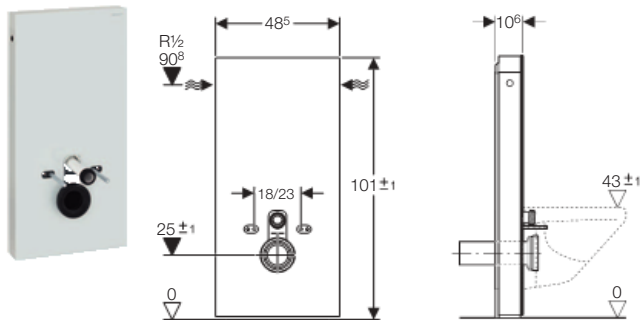
Informação de fornecimento

Referência	Cor	E1 [Un.]	E4 [Un.]
131.003.SI.1	Vidro branca / Alumínio	1	6
131.003.SJ.1	Vidro preta / Alumínio	1	6
131.003.SK.1	Vidro menta / Alumínio branca	1	6



Geberit Monolith módulos sanitários para sanita suspensa

Geberit Monolith módulo sanitário para sanita suspensa



Campo de aplicação

- Para substituição de sanita suspensa com autoclismo de exterior acoplado
- Drenagem à parede, altura da ligação 23 cm
- Em chão acabado
- Para montagem em casos de renovação

Características

- Estrutura metálica com auto-fixação
- Compensação de imperfeições de construção
- Compensação em altura até 2 cm
- 2 volumes de descarga
- Volume de descarga regulável
- Com isolamento total anti-condensação
- Ligação ao abastecimento de água, em baixo, lado esquerdo ou direito

Detalhes do Produto

Variação de pressão da rede	1–10 bar
Temperatura máxima da água de serviço	25 °C
Volume da descarga, regulação de fábrica	6 e 3 l
Regulação do volume de descarga máxima	4,5 / 6 l

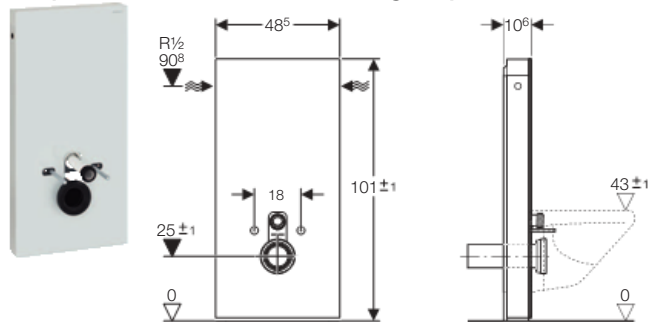
Fornecimento

- Estrutura com autoclismo de interior, com revestimento frontal e lateral
- Conjunto de ligação ao abastecimento de água com válvula de corte
- Geberit curva de descarga 23 x 23 cm, ø 50/44 mm
- Suportes de ligação para sanita, PEAD ø 90 mm
- Geberit PE adaptador, PEAD, ø 90 / 110 mm
- 2 varões roscados M12 para fixação da sanita cerâmica
- Material de fixação para parede de alvenaria
- Geberit placa acústica para sanita e bidé suspensos
- Material de fixação para sanita suspensa

Informação de fornecimento

Referência	Cor	E1 [Un.]	E4 [Un.]
131.021.SI.1	Vidro branco / Alumínio	1	6
131.021.SJ.1	Vidro preto / Alumínio	1	6
131.021.SK.1	Vidro menta / Alumínio branca	1	6

Geberit Monolith módulo sanitário para sanita suspensa, com tubo de descarga à parede



Campo de aplicação

- Para substituição de sanita suspensa com autoclismo de exterior acoplado
- Drenagem à parede, altura da ligação 23 cm
- Em chão acabado
- Para montagem em casos de renovação

Características

- Estrutura metálica com auto-fixação
- Compensação de imperfeições de construção
- Compensação em altura até 2 cm
- 2 volumes de descarga
- Volume de descarga regulável
- Com isolamento total anti-condensação
- Ligação ao abastecimento de água, lateral, lado esquerdo ou direito

Detalhes do Produto

Variação de pressão da rede	0,1–10 bar
Temperatura máxima da água de serviço	25 °C
Volume da descarga, regulação de fábrica	6 e 3 l
Regulação do volume de descarga máxima	4,5 / 6 l

Fornecimento

- Estrutura com autoclismo de interior, com revestimento frontal e lateral
- Conjunto de ligação ao abastecimento de água com válvula de corte
- Geberit curva de descarga 23 x 23 cm, ø 50/44 mm
- Suportes de ligação para sanita, PEAD ø 90 mm
- Geberit PE adaptador, PEAD, ø 90 / 110 mm
- 2 varões roscados M12 para fixação da sanita cerâmica
- Material de fixação para parede de alvenaria
- Material de fixação para sanita suspensa

Informação de fornecimento

Referência	Cor	E1 [Un.]	E4 [Un.]
131.022.SI.1	Vidro branca / Alumínio	1	6
131.022.SJ.1	Vidro preta / Alumínio	1	6
131.022.SK.1	Vidro menta / Alumínio branca	1	6

Acessórios e complementos

Geberit conjunto de ligação de água lateral, 3/8"



Campo de aplicação

- Para ligação ao abastecimento de água lateral, lado direito/esquerdo

Informação de fornecimento

Referência	Cor	E1 [Un.]
131.071.21.1	Cromada brilhante	1

Geberit conjunto de ligação de água por baixo 3/8" e 1/2"



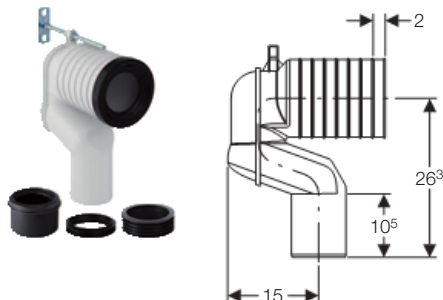
Campo de aplicação

- Para ligação ao abastecimento de água por baixo

Informação de fornecimento

Referência	E1 [Un.]
131.074.00.1	1

Geberit conjunto para sanita ao chão com curva P



Campo de aplicação

- Para ligação de sanita de assentamento ao chão com drenagem ao chão

Fornecimento

- Geberit curva P, PP, ø 90 mm
- Geberit PE adaptador, PEAD, ø 90 / 110 mm
- Geberit emboque em EPDM
- Material de fixação

Informação de fornecimento

Referência	Cor	E1 [Un.]
131.081.11.1	Branca	1

Geberit conjunto de ligação de esgoto para sanita ao chão



Campo de aplicação

- Para ligação de sanita de assentamento ao chão com drenagem ao chão

Fornecimento

- Geberit PE curva de ligação à sanita, PEAD ø 90 mm
- Geberit PE adaptador, PEAD, ø 90 / 110 mm
- Geberit emboque em EPDM
- Material de fixação

Informação de fornecimento

Referência	Cor	E1 [Un.]
131.082.16.1	Preta	1

Geberit tubo de descarga à parede para sanita ao chão



Campo de aplicação

- Para ligação de sanita ao chão, com a drenagem à parede

Fornecimento

- Suportes de ligação para sanita, PEAD ø 90 mm
- Geberit PE adaptador, PEAD, ø 90 / 110 mm

Informação de fornecimento

Referência	Cor	E1 [Un.]
131.083.16.1	Preta	1



Geberit tubo de descarga excêntrico para sanita ao chão



Campo de aplicação

- Para compensação de desfasamento entre ligação a sanita e drenagem à parede

Fornecimento

- Suportes de ligação para sanita, afastado 3 cm, PEAD, ø 90 mm

Informação de fornecimento

Referência	Cor	E1 [Un.]
131.085.11.1	Branca	1

Geberit curva S 90/110



Campo de aplicação

- Substituição de sanita de assentamento ao chão para sanita suspensa
- Para renovação

Fornecimento

- Curva em S, PVC
- Geberit PE curva de ligação à sanita, PEAD ø 90 mm

Informação de fornecimento

Referência	Cor	E1 [Un.]
131.088.29.1	Cinzenta	1

