



Conteúdo

Descrição do sistema - - - - -	Página 4
Programa completo - - - - -	Página 8



Geberit Kombifix estruturas para sanita suspensa, com autoclismo Sigma 12 cm (UP320)	→ Página 8
Geberit Kombifix estruturas para sanita suspensa, com autoclismo Sigma 8 cm (UP720)	→ Página 11
Geberit Kombifix estruturas para sanita suspensa, com autoclismo Delta 12 cm (UP100)	→ Página 13
Geberit Kombifix estruturas para sanita suspensa, com autoclismo Kappa 15 cm (UP200)	→ Página 15
Geberit Kombifix estruturas para bidé suspenso	→ Página 17
Geberit Kombifix estruturas para lavatório suspenso	→ Página 18
Geberit Kombifix estruturas para urinol suspenso	→ Página 19

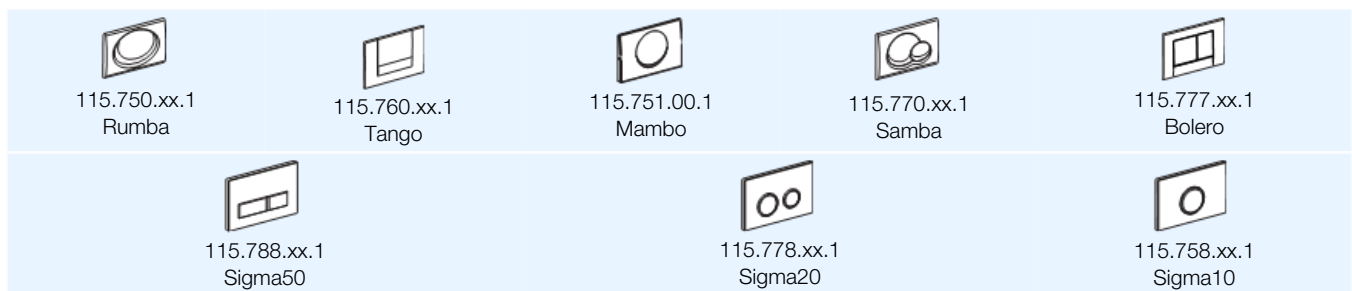
Geberit Kombifix estruturas para sanita suspensa, com autoclismo de interior

Instalação embutida em parede de alvenaria

Tabela 1: Geberit Kombifix estrutura para sanita suspensa, com autoclismo Sigma 12 cm (UP320)



Tabela 2: Geberit placas de comando de descarga compatíveis, descarga frontal de 3 l ou 6 l



Notas:

- As referências com .xx.1: Consultar, por favor, cores / acabamentos no capítulo "Geberit comandos de descarga de autoclismos"
- Para a instalação de comando de descarga pneumáticos: Consultar, por favor, capítulo "Geberit comandos de descarga de autoclismos"

Tabela 3: Acessórios (opcionais)

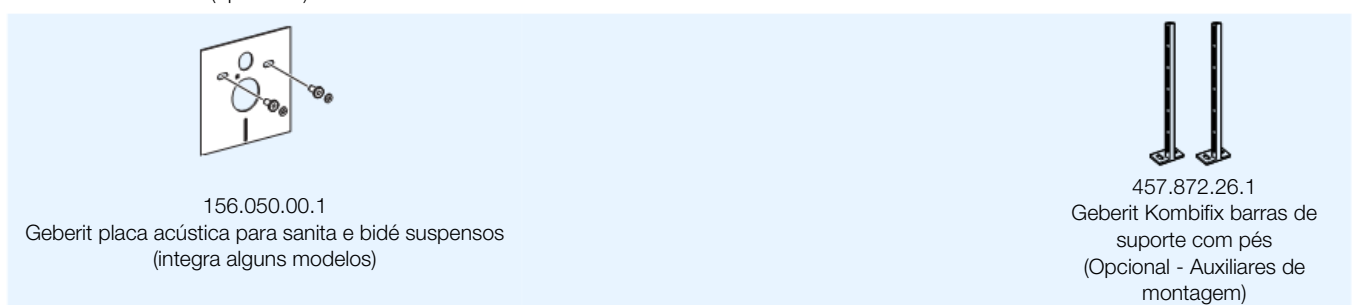




Tabela 4: Geberit Kombifix estruturas para sanita suspensa, com autoclismo Kappa 15 cm (UP200), descarga frontal / topo

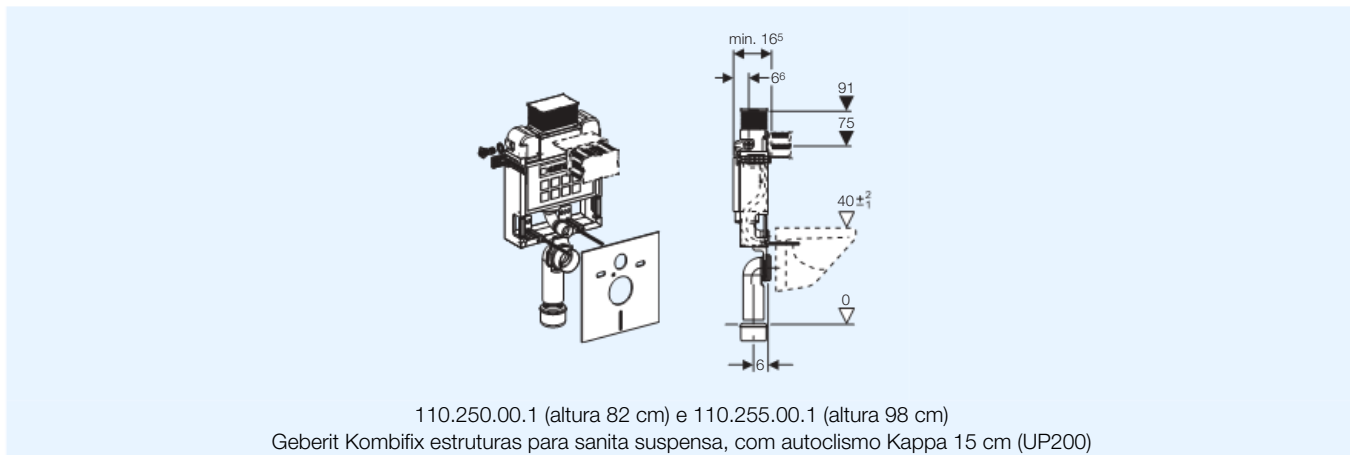
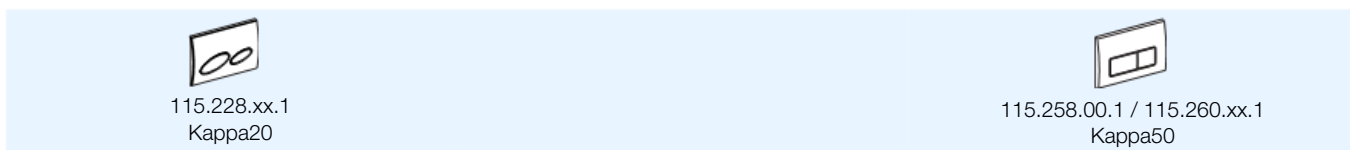


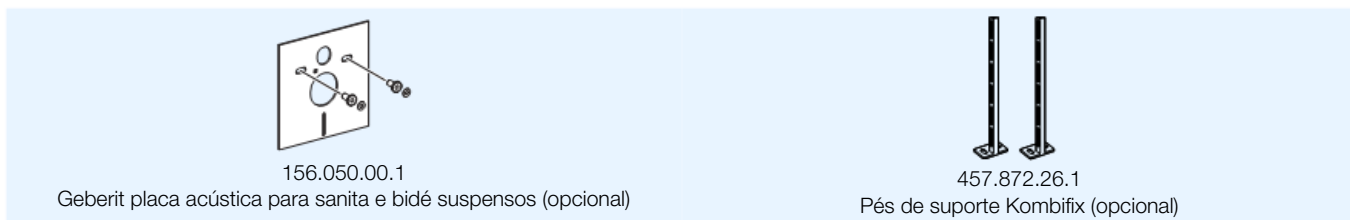
Tabela 5: Geberit placas de comando de descarga compatíveis, descarga topo ou frontal , 3 ou 6 l



Nota:

- As referências com .xx.1: Consultar, por favor, cores / acabamentos no capítulo "Geberit comandos de descarga de autoclismos"

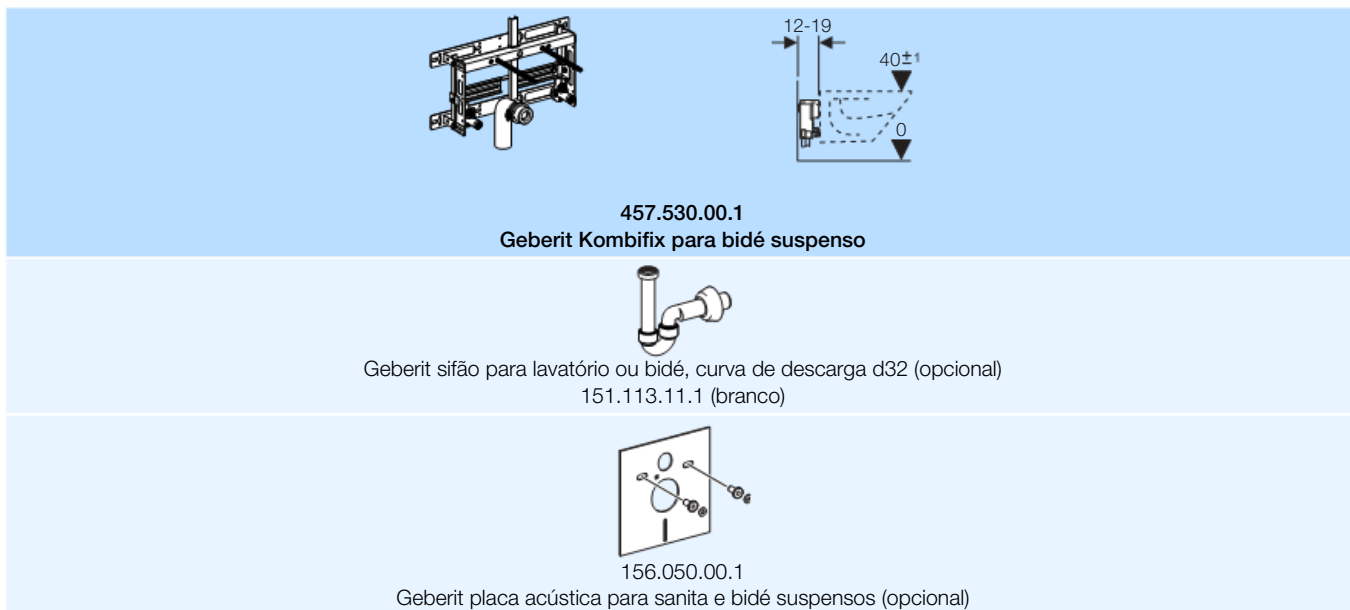
Tabela 6: Acessórios (opcional)



Geberit Kombifix estruturas para bidê suspenso

Instalação embutida em parede de alvenaria

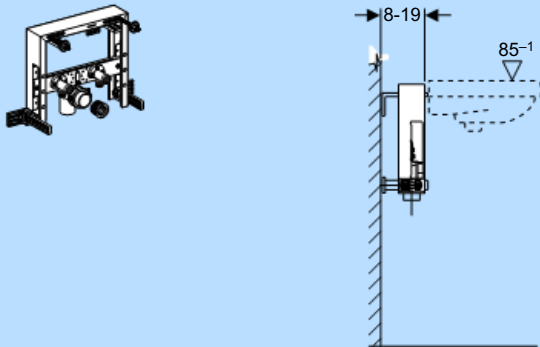
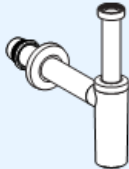
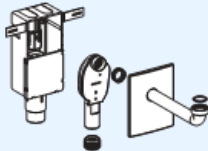
Tabela 7:



Geberit Kombifix estrutura para lavatório suspenso

Instalação embutida em parede de alvenaria

Tabela 8:

	
<p>457.430.00.1 Geberit Kombifix estrutura para lavatório suspenso</p>	
 <p>Geberit sifão para lavatório (opcional) 151.035.21.1 (Ø 40 - cromado brilhante) 151.035.11.1 (Ø 40 - branco) 151.034.21.1 (Ø 32 - cromado brilhante) 151.034.11.1 (Ø 32 - branco)</p>	 <p>Geberit sifão embutido para lavatório, com união roscada, caixa de embutir (opcional) 151.120.11.1 151.120.21.1</p>

Nota:

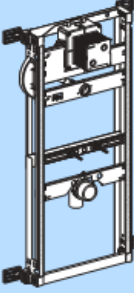

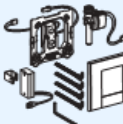
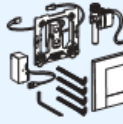

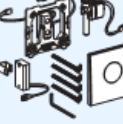



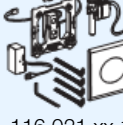
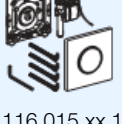
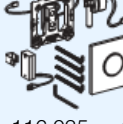



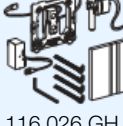
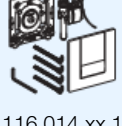


- Especificações sobre sifões consultar, por favor, capítulo "Geberit sistemas de duche, válvulas de banheira e sifões"



Geberit Kombifix estrutura para urinol suspenso

Instalação embutida em parede de alvenaria



Tabela 9: Sistemas de descarga para urinol: Geberit Kombifix estrutura para urinol suspenso

	Descarga pneumática		Descarga electrónica por IV	
	-		Pilha	Alimentação eléctrica
 457.611.00.1 Geberit Kombifix estrutura para urinol suspenso	 116.012.xx.1 Bolero	 116.032.xx.1 Bolero	 116.022.xx.1 Bolero	
	 116.013.FW.1 Mambo	 116.033.FW.1 Mambo	 116.023.FW.1 Mambo	
	 116.011.xx.1 Samba	 116.031.xx.1 Samba	 116.021.xx.1 Samba	
	 116.015.xx.1 Sigma10	 116.035.xx.1 Sigma10	 116.025.xx.1 Sigma10	
	 116.016.xx.1 Sigma50	 116.036.GH.1 Sigma50	 116.026.GH.1 Sigma50	
	 116.014.xx.1 Tango	 116.034.xx.1 Tango	 116.024.xx.1 Tango	

Nota:

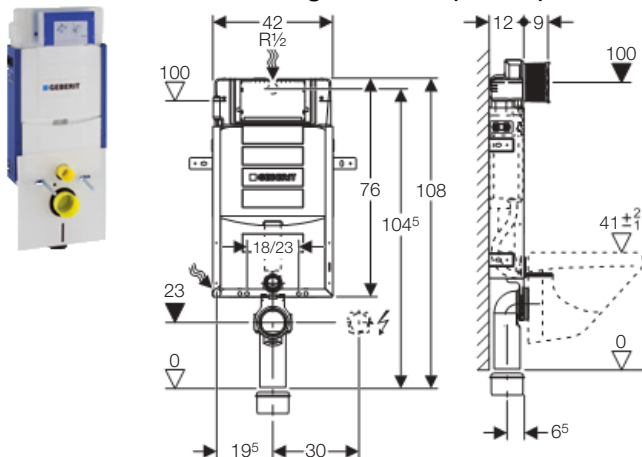
- Referência com xx.1: Consultar por favor o capítulo "Geberit sistemas de descarga e torneiras para WC públicas"
- Para sifões de 0 litros, consultar, por favor, a Geberit Tecnologia Sanitária, S.A.

Tabela 10: Geberit sifão para urinol de 1 a 4 l de descarga

 152.950.11.1 (branco, descarga por trás)	 152.951.11.1 (branco, descarga por baixo)
---	--

Geberit Kombifix estruturas para sanita suspensa, com autoclismo Sigma 12 cm (UP320)

Geberit Kombifix estrutura para sanita suspensa, H108, com autoclismo Sigma 12 cm (UP320)



Campo de aplicação

- Para instalação embutida em parede de alvenaria
- Para ligação a sistema Geberit AquaClean
- Para montagem de sanitas suspensas com uma distância de fixação entre varões de 18 cm ou 23 cm
- Não adequado para aplicação em parede ligeira

Características

- Geberit Sigma autoclismo de interior 12 cm (UP320), descarga frontal
- 2 volumes de descarga com Geberit placa de comando de descarga Sigma20, Sigma50, Samba ou Bolero
- 1 volume de descarga com Geberit placa de comando de descarga Sigma10
- Com interrupção de descarga com Geberit placa de comando de descarga Rumba, Mambo ou Tango
- Volume de descarga regulável
- Autoclismo de interior com montagem e manutenção sem ferramentas
- A Geberit caixa de protecção pode ser instalada e ajustada sem uso de ferramentas
- A tampa da caixa de protecção evita intrusão de humidades e sujidades
- Parafusos de comando redutores de ruído e de regulação rápida sem ferramentas
- Autoclismo de interior com isolamento anti-condensação
- Ligação à rede de água traseira / no topo ao centro
- Ligação à rede de água universal, compatível com Geberit MeplaFix, de montagem e de aplicação sem ferramentas
- Aperto manual da bicha de ligação à válvula de corte
- Fixação da curva de esgoto
- Estrutura metálica lacada, em azul Geberit, com 4 suportes de fixação rápida à parede
- Para cargas estáticas até 400 kgf

Detalhes do Produto

Interrupção do volume de descarga	6 / 7,5 l
Varição de pressão da rede	0,2–10 bar
Volume da descarga, regulação de fábrica	6 e 3 l
Regulação do volume de descarga máxima	6 / 7,5 l
Regulação do volume de descarga mínimo	3–4 l

Fornecimento

- Ligação à rede de água R 1/2" com válvula de corte com manípulo integrado
- Geberit PE curva de descarga
- Geberit tampa de protecção

- Geberit protecção da caixa de acesso
- Geberit conjunto de ligação para sanita, ø 90 mm
- Geberit PE curva de ligação à sanita, PEAD ø 90 mm
- Geberit PE adaptador, PEAD, ø 90 / 110 mm
- 2 varões roscados M12 para fixação da sanita cerâmica
- Geberit tubo para ligação à rede de água a sistema de Geberit AquaClean
- Geberit Kombifix revestimento em esferovite para autoclismo Sigma 12 cm (UP320)
- Geberit placa acústica para sanita e bidé suspensos
- Material de fixação
- Não incluído: Geberit placa de comando de descarga (encomendar placa compatível)

Informação de fornecimento

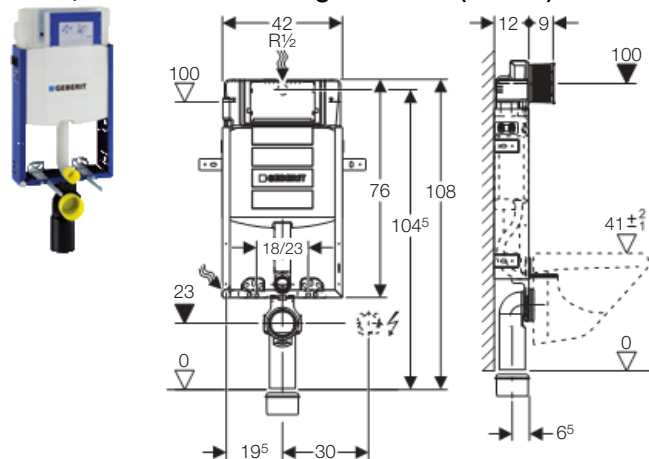
Referência	E1 [Un.]	E4 [Un.]
110.300.00.5	1	24

Homologações / Certificações

- DIN 4109 1989-11 Sound insulation in buildings; requirements and verifications
- SIA 181 2006 Acoustic insulation in buildings



Geberit Kombifix estrutura para sanita suspensa, H108, com autoclismo Sigma 12 cm (UP320)



Campo de aplicação

- Para instalação embutida em parede de alvenaria
- Para ligação a sistema Geberit AquaClean
- Para montagem de sanitas suspensas com uma distância de fixação entre varões de 18 cm ou 23 cm
- Não adequado para aplicação em parede ligeira

Características

- Geberit Sigma autoclismo de interior 12 cm (UP320), descarga frontal
- 2 volumes de descarga com Geberit placa de comando de descarga Sigma20, Sigma50, Samba ou Bolero
- 1 volume de descarga com Geberit placa de comando de descarga Sigma10
- Com interrupção de descarga com Geberit placa de comando de descarga Rumba, Mambo ou Tango
- Volume de descarga regulável
- Autoclismo de interior com montagem e manutenção sem ferramentas
- A Geberit caixa de protecção pode ser instalada e ajustada sem uso de ferramentas
- A tampa da caixa de protecção evita intrusão de humidades e sujidades
- Parafusos de comando redutores de ruído e de regulação rápida sem ferramentas
- Autoclismo de interior com isolamento anti-condensação
- Ligação à rede de água traseira / no topo ao centro
- Ligação à rede de água universal, compatível com Geberit MeplaFix, de montagem e de aplicação sem ferramentas
- Aperto manual da bicha de ligação à válvula de corte
- Fixação da curva de esgoto
- Estrutura metálica lacada, em azul Geberit, com 4 suportes de fixação rápida à parede
- Para cargas estáticas até 400 kgf

Detalhes do Produto

Interrupção do volume de descarga	6 / 7,5 l
Varição de pressão da rede	0,2–10 bar
Volume da descarga, regulação de fábrica	6 e 3 l
Regulação do volume de descarga máxima	6 / 7,5 l
Regulação do volume de descarga mínimo	3–4 l

Fornecimento

- Ligação à rede de água R 1/2" com válvula de corte com manípulo integrado
- Geberit PE curva de descarga
- Geberit tampa de protecção
- Geberit protecção da caixa de acesso
- Geberit conjunto de ligação para sanita, \varnothing 90 mm
- Geberit PE curva de ligação à sanita, PEAD \varnothing 90 mm
- 2 varões roscados M12 para fixação da sanita cerâmica

- Geberit tubo para ligação à rede de água a sistema de Geberit AquaClean
- Material de fixação
- Não incluído: Geberit placa de comando de descarga (encomendar placa compatível)

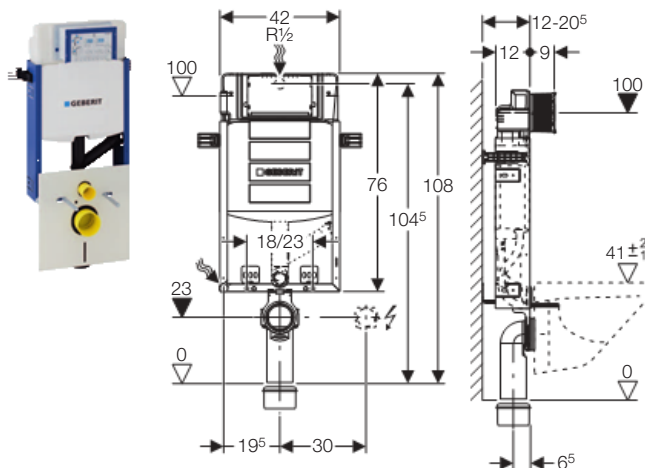
Informação de fornecimento

Referência	E1 [Un.]	E4 [Un.]
110.358.00.5	1	24

Homologações / Certificações

- DIN 4109 1989-11 Sound insulation in buildings; requirements and verifications
- SIA 181 2006 Acoustic insulation in buildings

Geberit Kombifix estrutura para sanita suspensa, H108, com autoclismo Sigma 12 cm (UP320)



Campo de aplicação

- Para instalação embutida em parede de alvenaria
- Para ligação a sistema Geberit AquaClean
- Para montagem de sanitas suspensas com uma distância de fixação entre varões de 18 cm ou 23 cm
- Para ligação a extractor de odores externo
- Não adequado para aplicação em parede ligeira

Características

- Geberit Sigma autoclismo de interior 8 cm (UP720), descarga frontal
- 2 volumes de descarga com Geberit placa de comando de descarga Sigma20, Sigma50, Samba ou Bolero
- 1 volume de descarga com Geberit placa de comando de descarga Sigma10
- Com interrupção de descarga com Geberit placa de comando de descarga Rumba, Mambo ou Tango
- Volume de descarga regulável
- Autoclismo de interior com montagem e manutenção sem ferramentas
- A Geberit caixa de protecção pode ser instalada e ajustada sem uso de ferramentas
- A tampa da caixa de protecção evita intrusão de humidades e sujidades
- Parafusos de comando redutores de ruído e de regulação rápida sem ferramentas
- Autoclismo de interior com isolamento anti-condensação
- Ligação à rede de água traseira / no topo ao centro
- Ligação à rede de água universal, compatível com Geberit MeplaFix, de montagem e de aplicação sem ferramentas
- Aperto manual da bicha de ligação à válvula de corte
- Fixação da curva de esgoto
- Estrutura metálica lacada, em azul Geberit, com 4 suportes de fixação rápida à parede
- Tubo de ligação a extractor de odores externo com ligação à curva de descarga

Detalhes do Produto

Interrupção do volume de descarga	6 / 7,5 l
Varição de pressão da rede	0,2–10 bar
Volume da descarga, regulação de fábrica	6 e 3 l
Regulação do volume de descarga máxima	6 / 7,5 l
Regulação do volume de descarga mínimo	3–4 l

Fornecimento

- Ligação à rede de água R 1/2" com válvula de corte com manípulo integrado
- Geberit PE curva de descarga com ligação a extractor de odores
- Geberit tampa de protecção
- Geberit protecção da caixa de acesso

- Geberit conjunto de ligação para sanita, ø 90 mm
- Geberit PE curva de ligação à sanita, PEAD ø 90 mm
- Geberit PE adaptador, PEAD, ø 90 / 110 mm
- 2 varões roscados M12 para fixação da sanita cerâmica
- Geberit tubo para ligação à rede de água a sistema de Geberit AquaClean
- Geberit placa acústica para sanita e bidé suspensos
- Material de fixação
- Não incluído: Geberit placa de comando de descarga (encomendar placa compatível)

Informação de fornecimento

Referência	E1 [Un.]	E4 [Un.]
110.367.00.5	1	24

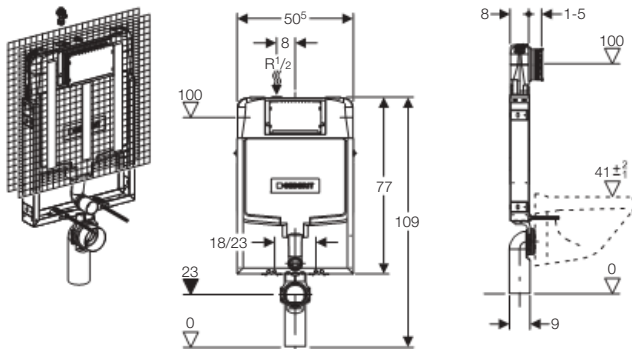
Homologações / Certificações

- DIN 4109 1989-11 Sound insulation in buildings; requirements and verifications
- SIA 181 2006 Acoustic insulation in buildings



Geberit Kombifix estruturas para sanita suspensa, com autoclismo Sigma 8 cm (UP720)

Geberit Kombifix estrutura para sanita suspensa, H109, com autoclismo Sigma 8 cm (UP720)



Campo de aplicação

- Instalação em parede de alvenaria, em paredes ligeiras
- Para montagem de sanitas suspensas com uma distância de fixação entre varões de 18 cm ou 23 cm
- Para instalação à frente de parede de alvenaria
- Não adequado para aplicação em parede ligeira

Características

- Altura final de montagem 109 cm
- Geberit Sigma autoclismo de interior 8 cm (UP720), descarga frontal
- A Geberit caixa de protecção pode ser instalada e ajustada sem uso de ferramentas
- Autoclismo de interior com isolamento anti-condensação
- Ligação ao abastecimento de água, no topo, deslocada para a esquerda
- Autoclismo de interior com montagem e manutenção sem ferramentas
- Aperto manual da bicha de ligação à válvula de corte
- Parafusos de comando redutores de ruído e de regulação rápida sem ferramentas
- A tampa da caixa de protecção evita intrusão de humidades e sujidades
- 2 volumes de descarga com Geberit placa de comando de descarga Sigma20, Sigma50, Samba ou Bolero
- Com interrupção de descarga com Geberit placa de comando de descarga Rumba, Mambo ou Tango
- 1 volume de descarga com Geberit placa de comando de descarga Sigma10
- Volume de descarga regulável
- Fixação da curva de esgoto
- Estrutura com 4 abraçadeiras de aperto rápido, galvanizada
- Para cargas estáticas até 400 kgf

Detalhes do Produto

Varição de pressão da rede	0,1–10 bar
Regulação do volume de descarga máxima	6 / 9 l
Volume da descarga, regulação de fábrica	6 e 3 l
Interrupção do volume de descarga	6 / 9 l
Regulação do volume de descarga mínimo	3 l

Fornecimento

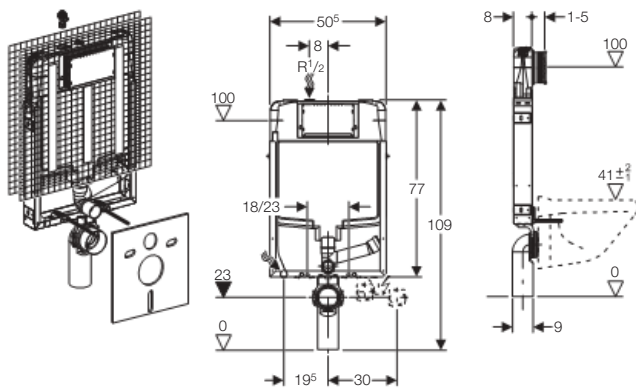
- 2 varões roscados M12 para fixação da sanita cerâmica
- Geberit protecção da caixa de acesso
- Ligação à rede de água R 1/2" com válvula de corte com manípulo integrado
- Geberit PE curva de descarga
- Geberit PE curva de esgoto ø 90 / 90 mm
- Geberit conjunto de ligação para sanita, ø 90 mm
- Rede para assentamento de argamassa
- Material de fixação

- 2 tampões de protecção
- Não incluído: Geberit placa de comando de descarga (encomendar placa compatível)

Informação de fornecimento

Referência	E1 [Un.]
110.770.00.1	1

Geberit Kombifix estrutura para sanita suspensa, H109, com autoclismo Sigma 8 cm (UP720)



Campo de aplicação

- Instalação em parede de alvenaria, em paredes ligeiras
- Para montagem de sanitas suspensas com uma distância de fixação entre varões de 18 cm ou 23 cm
- Para instalação à frente de parede de alvenaria
- Para ligação a extractor de odores externo
- Para ligação a sistema Geberit AquaClean
- Não adequado para aplicação em parede ligeira

Características

- Altura final de montagem 109 cm
- Geberit Sigma autoclismo de interior 8 cm (UP720), descarga frontal
- A Geberit caixa de protecção pode ser instalada e ajustada sem uso de ferramentas
- Autoclismo de interior com isolamento anti-condensação
- Ligação ao abastecimento de água, no topo, deslocada para a esquerda
- Autoclismo de interior com montagem e manutenção sem ferramentas
- Aperto manual da bicha de ligação à válvula de corte
- Parafusos de comando redutores de ruído e de regulação rápida sem ferramentas
- A tampa da caixa de protecção evita intrusão de humidades e sujidades
- 2 volumes de descarga com Geberit placa de comando de descarga Sigma20, Sigma50, Samba ou Bolero
- Com interrupção de descarga com Geberit placa de comando de descarga Rumba, Mambo ou Tango
- 1 volume de descarga com Geberit placa de comando de descarga Sigma10
- Volume de descarga regulável
- Fixação da curva de esgoto
- Estrutura com 4 abraçadeiras de aperto rápido, galvanizada
- Tubo de ligação a extractor de odores externo com ligação à curva de descarga
- Para cargas estáticas até 400 kgf

Detalhes do Produto

Varição de pressão da rede	0,1–10 bar
Regulação do volume de descarga máxima	6 / 9 l
Volume da descarga, regulação de fábrica	6 e 3 l
Interrupção do volume de descarga	6 / 9 l
Regulação do volume de descarga mínimo	3 l

Fornecimento

- 2 varões roscados M12 para fixação da sanita cerâmica
- Geberit protecção da caixa de acesso
- Ligação à rede de água R 1/2" com válvula de corte com manípulo integrado
- Geberit PE curva de descarga com ligação a extractor de odores
- Geberit PE curva de esgoto ø 90 / 90 mm
- Geberit conjunto de ligação para sanita, ø 90 mm

- Rede para assentamento de argamassa
- Material de fixação
- 2 tampões de protecção
- Geberit placa acústica para sanita e bidé suspensos
- Geberit tubo para ligação à rede de água a sistema de Geberit AquaClean
- Não incluído: Geberit placa de comando de descarga (encomendar placa compatível)

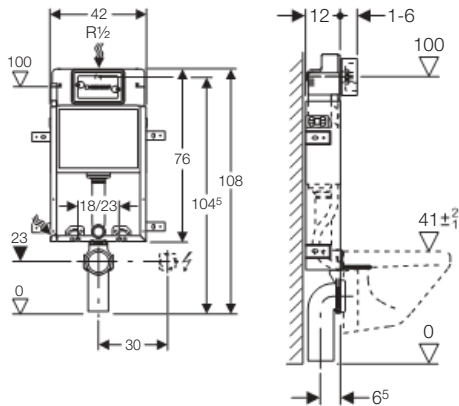
Informação de fornecimento

Referência	E1 [Un.]
110.771.00.1	1



Geberit Kombifix estruturas para sanita suspensa, com autoclismo Delta 12 cm (UP100)

Geberit KombifixBasic estrutura para sanita suspensa, H108, com autoclismo Delta 12 cm (UP100)



Campo de aplicação

- Descarga frontal
- Para descarga com Geberit placa de comando de descarga Delta
- Para montagem de sanitas suspensas com uma distância de fixação entre varões de 18 cm ou 23 cm
- Para instalação embutida em parede de alvenaria
- Não adequado para aplicação em parede ligeira

Características

- Geberit Delta autoclismo de interior 12 cm (UP100), descarga frontal
- Altura de montagem 108 cm
- Fixação da curva de esgoto
- Profundidade da instalação 12 cm
- Estrutura metálica galvanizada
- Autoclismo de interior com isolamento anti-condensação
- Volume de descarga regulável
- Menor volume de descarga regulável
- Ligação à rede de água traseira / no topo ao centro
- Aperto manual da bicha de ligação à válvula de corte
- Válvula de corte não compatível com o "MeplaFix"
- Aplicar exclusivamente com Geberit placa de comando de descarga Delta
- Para cargas estáticas até 400 kgf

Detalhes do Produto

Volume da descarga, regulação de fábrica	6 e 3,5 l
Regulação do volume de descarga máxima	6 / 7,5 l

Fornecimento

- Estrutura metálica com 4 suportes de fixação rápida à parede
- 2 varões roscados M12 para fixação da sanita cerâmica
- Geberit válvula de descarga com 2 volumes de descarga
- Geberit protecção da caixa de acesso, espuma de poliestireno
- Válvula de corte R 1/2" e adaptador
- Geberit abraçadeira para fixação da curva de esgoto
- Geberit conjunto da gola da sanita ø 90 mm
- Geberit PE curva de esgoto para sanita, PEAD, ø 90 / 90 mm
- Material de fixação
- Não incluído: Geberit placa de comando de descarga (encomendar placa compatível)

Informação de fornecimento

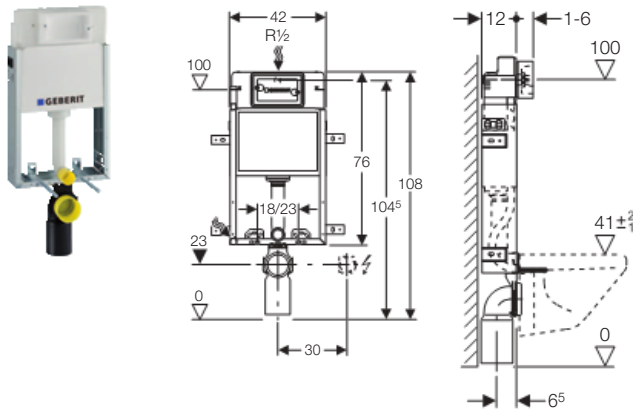
Referência	E1 [Un.]	E4 [Un.]
110.102.00.1	1	24

Homologações / Certificações

Product Standards

- DIN 4109 1989-11 Sound insulation in buildings; requirements and verifications
- SIA 181 2006 Acoustic insulation in buildings
- DIN EN 14055-1 Flushing cisterns for Water closets; Part 1: Flushing cisterns with internal overflow and flushing valve
- DIN EN 14124 2001-06 Inlet valves for flushing cisterns with internal overflow
- DIN EN ISO 3822-1 1999-07 Acoustics - Laboratory tests on noise emission from appliances and equipment used in water supply installation - Part 1: Method of measurement
- DIN EN 681-1 2003-05 Elastomeric seals - Material requirements for pipe joint seals used in water and drainage applications - Part 1: Vulcanized rubber
- DIN 19542 1984 Flushing cisterns for WC; construction- and testing principles
- NF, P 43-003 1983 Valves for flushing cisterns

Geberit KombifixBasic estrutura para sanita suspensa, H108, com autoclismo Delta 12 cm (UP100)



Campo de aplicação

- Descarga frontal
- Para descarga com Geberit placa de comando de descarga Delta
- Para montagem de sanitas suspensas com uma distância de fixação entre varões de 18 cm ou 23 cm
- Para instalação embutida em parede de alvenaria
- Não adequado para aplicação em parede ligeira

Características

- Geberit Delta autoclismo de interior 12 cm (UP100), descarga frontal
- Altura de montagem 108 cm
- Fixação da curva de esgoto
- Profundidade da instalação 12 cm
- Estrutura metálica galvanizada
- Autoclismo de interior com isolamento anti-condensação
- Volume de descarga regulável
- Menor volume de descarga regulável
- Ligação à rede de água traseira / no topo ao centro
- Aperto manual da bicha de ligação à válvula de corte
- Válvula de corte não compatível com o "MeplaFix"
- Aplicar exclusivamente com Geberit placa de comando de descarga Delta
- Para cargas estáticas até 400 kgf

Detalhes do Produto

Volume da descarga, regulação de fábrica	6 e 3,5 l
Regulação do volume de descarga máxima	6 / 7,5 l

Fornecimento

- Estrutura metálica com 4 suportes de fixação rápida à parede
- 2 varões roscados M12 para fixação da sanita cerâmica
- Geberit válvula de descarga com 2 volumes de descarga
- Geberit protecção da caixa de acesso, espuma de poliestireno
- Válvula de corte R 1/2" e adaptador
- Geberit abraçadeira para fixação da curva de esgoto
- Geberit conjunto da gola da sanita ø 90 mm
- Geberit PE curva de esgoto à sanita, PEAD ø 90/110 mm
- Material de fixação
- Não incluído: Geberit placa de comando de descarga (encomendar placa compatível)

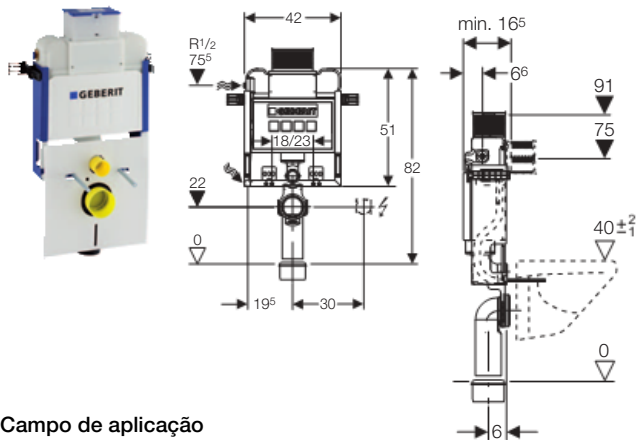
Informação de fornecimento

Referência	E1 [Un.]	E4 [Un.]
110.100.00.1	1	12



Geberit Kombifix estruturas para sanita suspensa, com autoclismo Kappa 15 cm (UP200)

Geberit Kombifix estrutura para sanita suspensa, H82, com autoclismo Kappa 15 cm (UP200)



Campo de aplicação

- Para montagem de sanitas suspensas com uma distância de fixação entre varões de 18 cm ou 23 cm
- Para instalação embutida em parede de alvenaria
- Para ligação a sistema Geberit AquaClean
- Não adequado para aplicação em parede ligeira

Características

- Altura de montagem de 82 cm
- Geberit Kappa autoclismo de interior, 12 cm (UP200), descarga frontal / de topo
- Com isolamento total anti-condensação
- 2 volumes de descarga
- Volume de descarga regulável
- Fixação da curva de esgoto
- Estrutura metálica lacada, em azul
- Tampa para caixa de protecção extensível em profundidade
- Aperto manual da bicha de ligação à válvula de corte
- Rápido ajustamento dos parafusos de comando da placa de comando de descarga
- Profundidade da montagem regulável, 16,5 - 23,5 cm
- Ligação à rede de água à esquerda
- Para cargas estáticas até 400 kgf

Detalhes do Produto

Varição de pressão da rede	0,2–10 bar
Volume da descarga, regulação de fábrica	6 e 3 l
Regulação do volume de descarga máxima	6 / 9 l
Regulação do volume de descarga mínimo	3–4 l

Fornecimento

- Ligação à rede de água R 1/2" com válvula angular de corte integrada
- Geberit tubo para ligação à rede de água a sistema de Geberit AquaClean
- Geberit protecção da caixa de acesso
- Geberit PE curva de ligação à sanita, PEAD ø 90 mm
- Geberit PE adaptador, PEAD, ø 90 / 110 mm
- Geberit conjunto de ligação para sanita, ø 90 mm
- 2 varões roscados M12 para fixação da sanita cerâmica
- 2 acessórios de fixação
- Geberit placa acústica para sanita e bidé suspensos
- Material de fixação
- Não incluído: Geberit placa de comando de descarga (encomendar placa compatível)

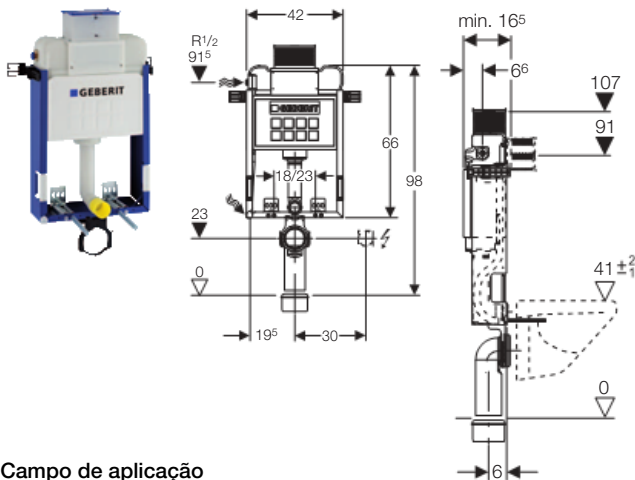
Informação de fornecimento

Referência	E1 [Un.]	E4 [Un.]
110.250.00.1	1	24

Homologações / Certificações

- DIN 4109 1989-11 Sound insulation in buildings; requirements and verifications
- SIA 181 2006 Sound insulation in buildings
- prEN 13618 Water supply - Flexible hoses (elastomeric or plastic material hose with or without metallic or synthetic braiding)
- prEN 14055-1 2000-11 WC flushing cisterns - Part 1: Flushing cisterns with internal overflow and valve outlet mechanism
- EN 14124 2004 Filling valves for cisterns with integrated overflow
- DIN EN ISO 3822-1 1999-07 Acoustics - Laboratory tests on noise emission from appliances and equipment used in water supply installation - Part 1: Method of measurement
- DIN EN 681-1 2003-05 Elastomeric seals - Material requirements for pipe joint seals used in water and drainage applications - Part 1: Vulcanized rubber
- DIN 19542 1984 Flushing cisterns for WC; construction- and testing principles

Geberit Kombifix estrutura para sanita suspensa, H98, com autoclismo Kappa 15 cm (UP200)



Campo de aplicação

- Para montagem de sanitas suspensas com uma distância de fixação entre varões de 18 cm ou 23 cm
- Para instalação embutida em parede de alvenaria
- Para ligação a sistema Geberit AquaClean
- Não adequado para aplicação em parede ligeira

Características

- Altura de montagem 98 cm
- Profundidade da montagem regulável, 16,5 - 23,5 cm
- Geberit Kappa autoclismo de interior, 12 cm (UP200), descarga frontal / de topo
- Com isolamento total anti-condensação
- 2 volumes de descarga
- Volume de descarga regulável
- Fixação da curva de esgoto
- Estrutura metálica lacada, em azul
- Tampa para caixa de protecção extensível em profundidade
- Aperto manual da bicha de ligação à válvula de corte
- Ligação à rede de água à esquerda
- Rápido ajustamento dos parafusos de comando da placa de comando de descarga
- Para cargas estáticas até 400 kgf

Detalhes do Produto

Varição de pressão da rede	0,2–10 bar
Volume da descarga, regulação de fábrica	6 e 3 l
Regulação do volume de descarga máxima	6 / 9 l
Regulação do volume de descarga mínimo	3–4 l

Fornecimento

- Ligação à rede de água R 1/2" com válvula angular de corte integrada
- Geberit tubo para ligação à rede de água a sistema de Geberit AquaClean
- Geberit protecção da caixa de acesso
- Geberit PE curva de ligação à sanita, PEAD ø 90 mm
- Geberit PE adaptador, PEAD, ø 90 / 110 mm
- Geberit tampa de protecção
- Geberit conjunto de ligação para sanita, ø 90 mm
- 2 varões roscados M12 para fixação da sanita cerâmica
- 2 acessórios de fixação
- Geberit placa acústica para sanita e bidé suspensos
- Material de fixação
- Não incluído: Geberit placa de comando de descarga (encomendar placa compatível)

Informação de fornecimento

Referência	E1 [Un.]	E4 [Un.]
110.255.00.1	1	21

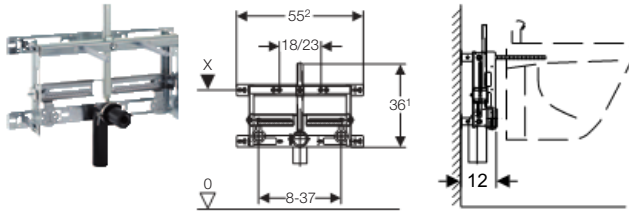
Homologações / Certificações

- DIN 4109 1989-11 Sound insulation in buildings; requirements and verifications
- SIA 181 2006 Sound insulation in buildings
- prEN 13618 Water supply - Flexible hoses (elastomeric or plastic material hose with or without metallic or synthetic braiding)
- prEN 14055-1 2000-11 WC flushing cisterns - Part 1: Flushing cisterns with internal overflow and valve outlet mechanism
- EN 14124 2004 Filling valves for cisterns with integrated overflow
- DIN EN ISO 3822-1 1999-07 Acoustics - Laboratory tests on noise emission from appliances and equipment used in water supply installation - Part 1: Method of measurement
- DIN EN 681-1 2003-05 Elastomeric seals - Material requirements for pipe joint seals used in water and drainage applications - Part 1: Vulcanized rubber
- DIN 19542 1984 Flushing cisterns for WC; construction- and testing principles



Geberit Kombifix estruturas para bidê suspenso

Geberit Kombifix estrutura para bidê suspenso



Campo de aplicação

- Para montagem de bidê com uma distância de fixação de 18 cm ou 23 cm
- Para instalação embutida em parede de alvenaria
- Não adequado para aplicação em parede leveira

Características

- Estrutura metálica galvanizada
- Profundidade da montagem regulável, 8 - 12 - 16 cm
- Fixação da curva de esgoto de altura regulável e absorvente de ruído
- Placa para torneira regulável em altura e profundidade
- Para cargas estáticas até 400 kgf

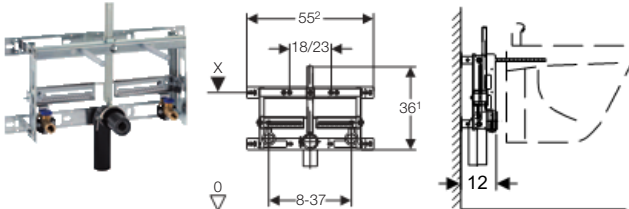
Fornecimento

- Geberit PE curva de esgoto, PEAD, \varnothing 50 mm, extensível
- Geberit emboque \varnothing 44 / 32 mm
- 2 varões roscados M12 para fixação do bidê
- Material de fixação
- Não incluído: Ligação à rede de água
- Não incluído: Pateres

Informação de fornecimento

Referência	E1 [Un.]	E4 [Un.]
457.893.00.1	1	30

Geberit Kombifix estrutura para bidê suspenso



Campo de aplicação

- Para montagem de bidê com uma distância de fixação de 18 cm ou 23 cm
- Para instalação embutida em parede de alvenaria
- Não adequado para aplicação em parede leveira

Características

- Estrutura metálica galvanizada
- Profundidade da montagem regulável, 8 - 12 - 16 cm
- Placa para torneira regulável em altura e profundidade
- Fixação da curva de esgoto de altura regulável e absorvente de ruído

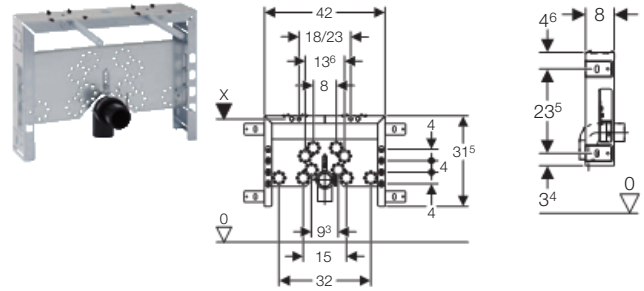
Fornecimento

- 2 pateres de ligação à rede de água R 1/2"
- Geberit PE curva de esgoto, PEAD, \varnothing 50 mm, extensível
- Geberit emboque \varnothing 44 / 32 mm
- 2 varões roscados M12 para fixação do bidê
- Material de fixação

Informação de fornecimento

Referência	E1 [Un.]	E4 [Un.]
457.530.00.1	1	30

Geberit Kombifix estrutura para bidê suspenso



Campo de aplicação

- Para montagem de bidê com uma distância de fixação de 18 cm ou 23 cm
- Para instalação embutida em parede de alvenaria
- Não adequado para aplicação em parede leveira

Características

- Estrutura metálica galvanizada
- Fixação da curva de esgoto sem ferramentas, absorvente de ruído
- Placa de ligação de torneiras com altura regulável
- Para cargas estáticas até 400 kgf

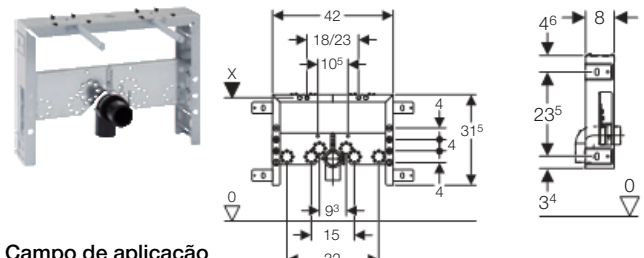
Fornecimento

- Geberit PE curva de esgoto, PEAD, \varnothing 50 mm, extensível
- Geberit emboque \varnothing 44/40 mm
- 2 varões roscados M12 para fixação do bidê
- Material de fixação
- Não incluído: Pateres de ligação à rede de água

Informação de fornecimento

Referência	E1 [Un.]	E4 [Un.]
457.608.00.1	1	42

Geberit Kombifix estrutura para bidê suspenso



Campo de aplicação

- Para montagem de bidê com uma distância de fixação de 18 cm ou 23 cm
- Para instalação embutida em parede de alvenaria
- Não adequado para aplicação em parede leveira

Características

- Estrutura metálica galvanizada
- Placa de ligação de torneiras com altura regulável
- Fixação da curva de esgoto sem ferramentas, absorvente de ruído

Fornecimento

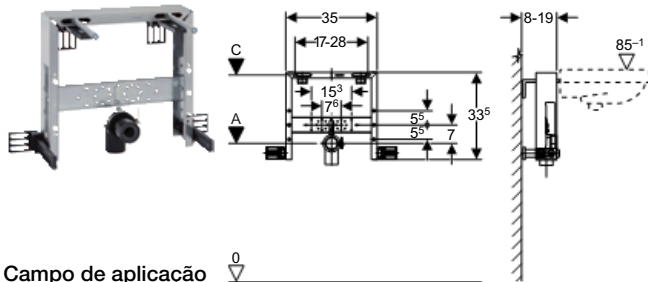
- Geberit PE curva de esgoto, PEAD, \varnothing 50 mm, extensível
- Geberit emboque \varnothing 44/40 mm
- 2 varões roscados M12 para fixação do bidê
- Material de fixação
- Não incluído: Pateres de ligação à rede de água

Informação de fornecimento

Referência	E1 [Un.]	E4 [Un.]
457.509.00.1	1	42

Geberit Kombifix estruturas para lavatório suspenso

Geberit Kombifix estrutura para lavatório suspenso



Campo de aplicação

- Para a montagem com lavatório com uma distância de fixação de 17 - 28 cm
- Para instalação à frente de parede de alvenaria
- Não adequado para aplicação em parede ligeira

Características

- Estrutura metálica galvanizada
- Profundidade da montagem regulável, 8 - 19 cm
- Placa de ligação de torneiras com altura regulável
- Fixação da curva de esgoto sem ferramentas, absorvente de ruído

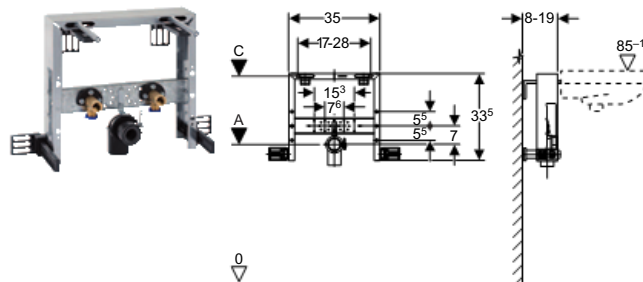
Fornecimento

- Geberit PE curva de esgoto, PEAD ø 50 mm
- Geberit emboque ø 44 / 32 mm
- 2 varões roscados M10 da fixação à cerâmica
- 4 acessórios de fixação, ajustáveis
- Material de fixação

Informação de fornecimento

Referência	E1 [Un.]	E4 [Un.]
457.410.00.1	1	34

Geberit Kombifix estrutura para lavatório suspenso



Campo de aplicação

- Para a montagem com lavatório com uma distância de fixação de 17 - 28 cm
- Para instalação embutida em parede de alvenaria
- Não adequado para aplicação em parede ligeira

Características

- Estrutura metálica galvanizada
- Profundidade da montagem regulável, 8 - 19 cm
- Placa de ligação de torneiras com altura regulável
- Fixação da curva de esgoto sem ferramentas, absorvente de ruído
- Para cargas estáticas até 150 kgf

Fornecimento

- 2 pateres de ligação à rede de água R 1/2"
- Geberit PE curva de esgoto, PEAD, ø 50 mm, extensível
- Geberit emboque ø 44 / 32 mm
- 2 varões roscados M10 para fixação do lavatório
- 4 acessórios de fixação, ajustáveis
- Material de fixação

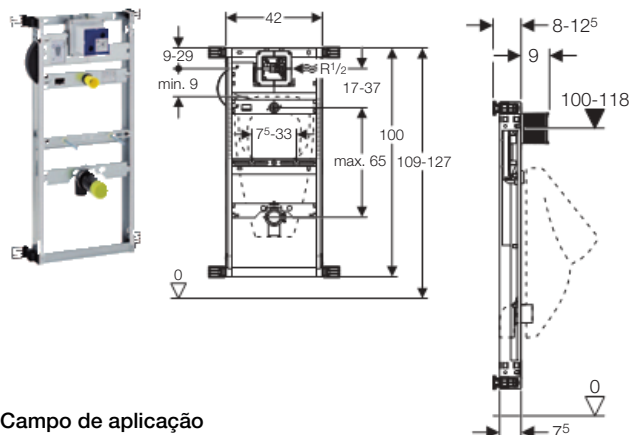
Informação de fornecimento

Referência	E1 [Un.]	E4 [Un.]
457.430.00.1	1	34



Geberit Kombifix estruturas para urinol suspenso

Geberit Kombifix estrutura para urinol suspenso Universal, H109-127



Campo de aplicação

- Para instalação de urinóis
- Para instalação embutida em parede de alvenaria
- Para suporte de Geberit sistemas de descarga de urinol, electrónico ou Geberit sistemas de descarga de urinol, pneumático, com dimensão da placa 13 x 13 cm
- Não adequado para aplicação em parede ligeira

Características

- Profundidade da instalação ajustável, 8 - 12,5 cm
- Profundidade da instalação sem suporte de fixação 7,5 cm
- Ligação à rede de água 1/2", compatível com MeplaFix
- A ligação à rede de água pode ser feita sem ferramentas
- A tampa da caixa de protecção evita intrusão de humidades e sujidades
- Tampa para caixa de protecção extensível em profundidade
- Bicha flexível para alimentação de água
- Fixação do urinol suspenso com varões roscados M8, com altura e distância reguláveis
- Fixação da curva de esgoto de altura regulável e absorvente de ruído
- Tubo de alimentação de água \varnothing 32 mm, com altura regulável
- É possível fixação adicional para cerâmica de urinol com acessórios
- Ligação possível a espalhador de água

Detalhes do Produto

Fluxo com 1 bar sem perlador	0,3 l/s
Fluxo com 1 bar com perlador	0,24 l/s
Teste de pressão com água	16 bar
Teste de pressão com ar	3 bar
Humidade do ar relativa	< 100 %
Pressão de serviço	1-8 bar
Temperatura máxima da água de serviço	30 °C

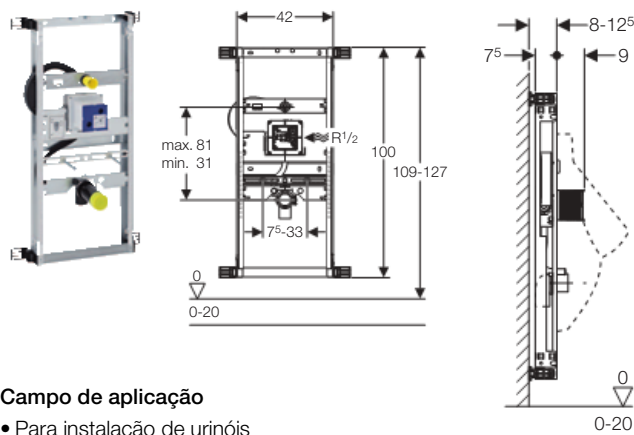
Fornecimento

- Geberit caixa com conjunto de montagem Universal
- Geberit caixa de protecção com tampa
- Ligação à rede de água R 1/2"
- Tubo de alimentação de água \varnothing 32 mm, altura regulável
- Geberit sifão \varnothing 50 mm, incluindo emboque do urinol
- Geberit PE curva de esgoto, reduzida de \varnothing 63 / 57 mm para \varnothing 50 / 44 mm, incluindo emboque
- 2 varões roscados M8 para fixação do urinol
- 4 acessórios de fixação
- Material de fixação
- Não incluído: Geberit placa com sistema de descarga do urinol

Informação de fornecimento

Referência	E1 [Un.]	E4 [Un.]
457.611.00.1	1	14

Geberit Kombifix estrutura para urinol suspenso Universal, descarga oculta, H109-127



Campo de aplicação

- Para instalação de urinóis
- Para instalação à frente de parede de alvenaria
- Não adequado para aplicação em parede ligeira

Características

- Fixação do urinol suspenso com varões roscados M8, com altura e distância reguláveis
- Fixação da curva de esgoto de altura regulável e absorvente de ruído
- Altura ajustável da ligação de água
- Para ocultar o sistema de descarga de urinol
- Profundidade da instalação ajustável, 8 - 12,5 cm
- Profundidade da instalação sem suporte de fixação 7,5 cm
- Ligação à rede de água 1/2", compatível com MeplaFix
- A ligação à rede de água pode ser feita sem ferramentas
- Alimentação de água
- Válvula de corte pré-montada com válvula reguladora
- Tubo para lavagem da tubagem
- Terminal existente
- A tampa da caixa de protecção evita intrusão de humidades e sujidades
- Tampa para caixa de protecção extensível em profundidade
- Bicha flexível para alimentação de água
- Tubo de alimentação de água \varnothing 32 mm, com altura regulável
- É possível fixação adicional para cerâmica de urinol com acessórios
- Ligação possível a espalhador de água

Detalhes do Produto

Fluxo com 1 bar sem perlador	0,3 l/s
Fluxo com 1 bar com perlador	0,24 l/s
Teste de pressão com água	16 bar
Teste de pressão com ar	3 bar
Humidade do ar relativa	< 100 %
Pressão de serviço	1-8 bar
Temperatura máxima da água de serviço	30 °C

Fornecimento

- Geberit caixa com conjunto de montagem Universal
- Geberit caixa de protecção com tampa
- Ligação à rede de água R 1/2"
- Tubo de alimentação de água \varnothing 32 mm, altura regulável
- Geberit PE curva de esgoto, reduzida de \varnothing 63 / 57 mm para \varnothing 50 / 44 mm, incluindo emboque
- 2 varões roscados M8 para fixação do urinol
- 4 acessórios de fixação
- Material de fixação
- Não incluído: Geberit placa com sistema de descarga do urinol

Informação de fornecimento

Referência	E1 [Un.]	E4 [Un.]
457.689.00.1	1	14