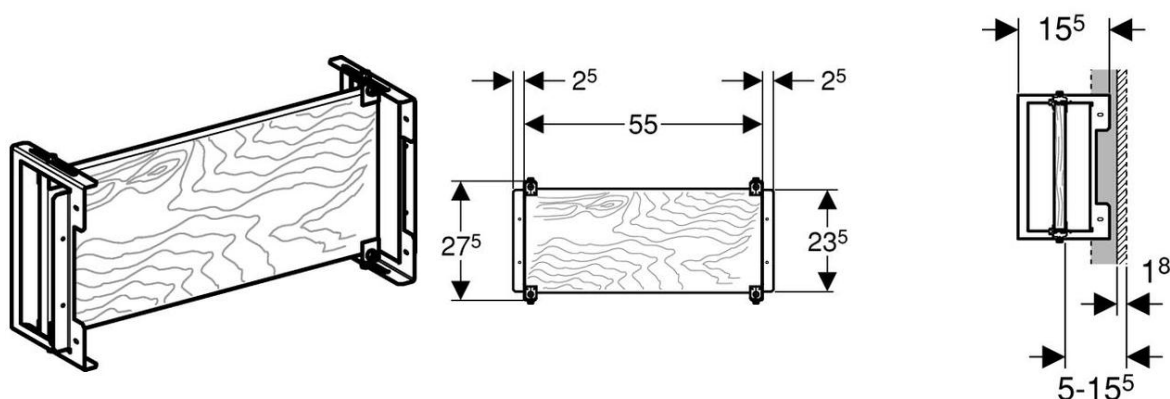


FICHA TÉCNICA	Produto: Placa Universal de montagem Duofix para fixação de torneiras
	Data: Abril 2009

Apresentação gráfica



Referência	Descrição do artigo
111.788.00.1	Placa Universal de montagem Duofix para fixação de torneiras
Identificação do Produto	
Definição e Aplicação	Placa Universal de montagem Duofix, em madeira, com estrutura metálica para fixação de torneiras em paredes ligeiras ou entre parede de alvenaria e ligeira
Constituição e Características	Trata-se de uma placa em madeira folheada, resistente à água.
Fornecimento	Esta placa Universal de montagem Duofix é fornecida com: <ul style="list-style-type: none"> ▪ 8 abraçadeiras ▪ Material diverso de fixação ▪ Embalagem individual tem o seguinte peso <ul style="list-style-type: none"> - Peso bruto = 2,525 Kg - Peso Líquido = 2,237 Kg ▪ Dimensões da embalagem individual <ul style="list-style-type: none"> - Comprimento = 593 mm

- Largura = 300 mm

- Altura = 77 mm

Recomendações de instalação e manutenção

Instalação:

- De acordo com o manual de instalação que se encontra na embalagem.

Outras especificações

Contactar os **serviços técnicos** da **Geberit Tecnologia Sanitária, S.A.**