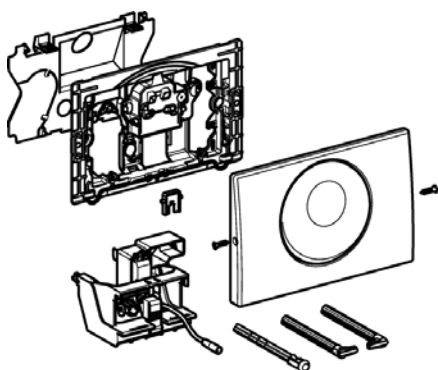


FICHA TÉCNICA	Produto: HyTronic Placa comando de descarga Mambo IV
	Data: Janeiro 2010

Apresentação gráfica



115.890.00.1

Identificação do Produto

Definição e Aplicação

Referências	Descrição do artigo
115.890.00.1	Placa comando de descarga Mambo IV, eléctrica 230H/50Hz, com transformador
	Placa comando de descarga de água Mambo IV , com interrupção de descarga, em aço inox para aplicação em autoclismos de interior Geberit UP300 e UP320, com descarga frontal, e em estruturas Kombifix, Duofix, GIS e Sanbloc, para sanitas suspensas
	Não aplicável para os modelos de autoclismos de interior UP100, UP200 e UP700.

Constituição e Características

Trata-se de uma **placa de comando de descarga, em aço inox, com janela para passagem dos raios infravermelhos e accionamento da descarga de água, sem contacto manual**. Basta para tal aproximar a mão da janela da placa de comando Mambo.

- Parafusos para fixação da tampa
- Alimentação eléctrica, 230V AC através de transformador
- Accionamento com voltagem extra baixa – não existem ligações eléctricas no autoclismo de interior.
- A descarga pode também ser accionada manualmente para operações de limpeza.
- Tempo de detecção, fixada de fábrica = 7 s
- Ajustamento do tempo de detecção = 1 – 60 s
- Frequência = 50 Hz
- Voltagem nominal = 230 V AC
- Voltagem de funcionamento = 4.1. V DC
- Intervalo de descarga de higiene = 24 h
- Ajustamento de intervalo de descarga de higiene = 1 – 168 h
- Medidas: 24x16,4x2,5

Fornecimento

- Placa de comando de descarga Mambo IV, com janela IV, em aço inox
- Aro com sistema de detecção e descarga, infravermelho, pré-montado
- Varões de instalação da placa / aro de fixação
- Bloco de suporte com servomotor e alavanca
- Embalagem individual tem o seguinte peso
 - Peso bruto = 1,283 Kg
 - Peso líquido = 0,990 Kg
- Dimensões da embalagem individual
 - Comprimento = 295 mm
 - Largura = 175 mm
 - Altura = 45 mm

Não inclui: Caixa de montagem com transformador, ref^a 115.861.00.1

Recomendações de instalação e manutenção

Outras especificações

Instalação:

- De acordo com o manual de instalação que se encontra na embalagem.

Manutenção:

- Cuidados especiais de limpeza: **não utilizar agentes de limpeza abrasivos, utilizar só pano macio tipo flanela humedecida.**

Registos

- Suíça (SEV) marcação SEV
- Alemanha (VDE) marcação VDE
- União Europeia (EU) marcação CE

Normas / Standards

- DIN EN 60730-1 Controlo eléctrico automático para usos domésticos e similares. Parte 1.
- DIN EN 55014-1 e 2 – Compatibilidade electromagnética
- DIN EN 61000-3-3 – Compatibilidade electromagnética (EMC) – parte 3.3.
- DIN 61000-4-2, DIN 61000-4-4, DIN 61000-4-5 DIN 61000-4-6, DIN 61000-4-11, – Compatibilidade electromagnéticas, testes e medições diversas

Contactar os **serviços técnicos** da **Geberit Tecnologia Sanitária, S.A.** e **ver marcação CE** através do link da n/ página de Internet:

<http://www.geberit.pt/geberit/inet/pt/wcmspt.nsf/results/E435AB8768DD34AFC12575BC00354252>