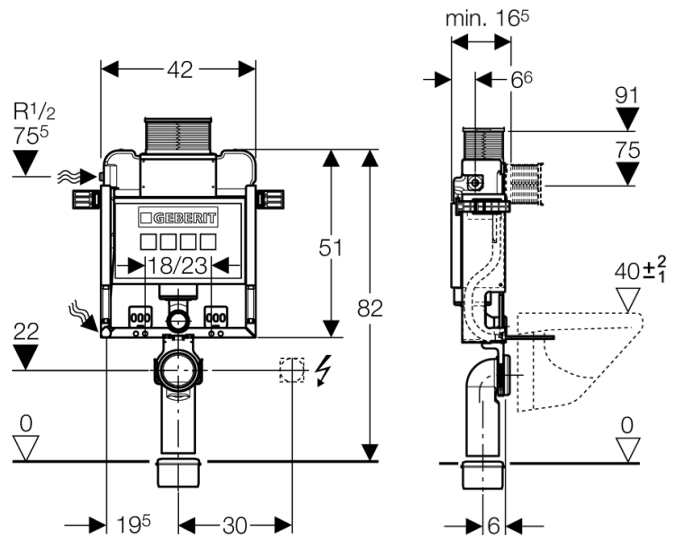
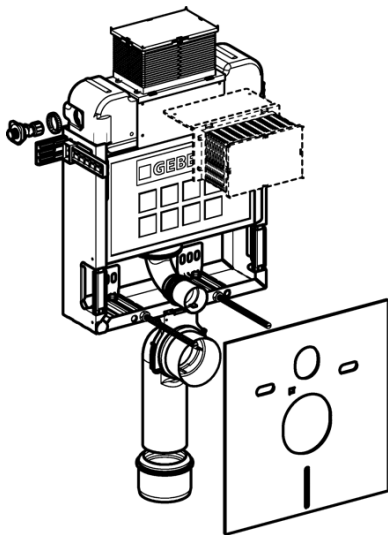


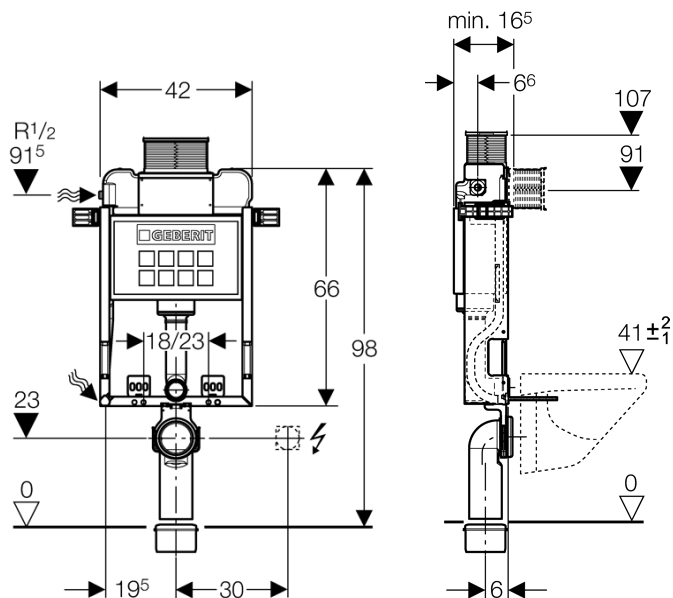
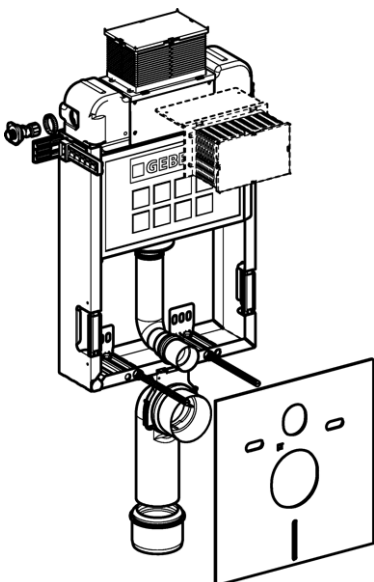
FICHA TÉCNICA	Produto: Geberit Kombifix com UP200 para sanita suspensa Comandos de descarga compatíveis
	Data: Março de 2010

Apresentação gráfica

1.



2.



Identificação do Produto

Referências	Descrição do artigo
1. 110.250.00.1	Geberit Kombifix para sanita suspensa, descarga frontal e de topo, altura de instalação de 82 cm, com placa de protecção acústica e saída de esgoto a 90 com adaptador para 110mm ;
2. 110.255.00.1	Geberit Kombifix para sanita suspensa, descarga frontal e de topo, altura de instalação de 98 cm, com placa de protecção acústica e saída de esgoto a 90 com adaptador para 110mm ;
	Trata-se de uma estrutura pré-montada de suporte para sanitas suspensas, com autoclismo incorporado UP200 , para instalação oculta / embutida em paredes de alvenaria.
	<p>Constituição:</p> <ul style="list-style-type: none"> ▪ Estrutura metálica em perfil galvanizado com 1 mm de espessura, pintada a azul mate RAL 5002, com 25 µm de cobertura em poliéster. ▪ Autoclismo em polietileno de alta densidade, inquebrável à temperatura ambiente; ▪ Válvula de enchimento Impuls380 concebida em PBT (Crastin), material altamente resistente à pressão da água e abrasão através de impurezas. Pressão de funcionamento entre 0,1 e 10 bar. Com um nível de ruído de 12dB (A) para uma pressão de 3 bar, de acordo com as Normas DIN 19542 / SN 592014/1, KIWA – K615/01, NF, P43-003, homologações SVGW – Suíça; ▪ Revestimento do autoclismo em poliestireno expandido para evitar a condensação resultante do contacto da água fria com a humidade presente na alvenaria; ▪ Acessórios de fixação / instalação na parede de alvenaria. ▪ 2 Varões roscados M12, distanciados em 18 ou 23 cm.

Definição e Aplicação

Constituição e Características

Geberit Tecnologia Sanitária, S.A.

Urb. Pólo Tecnológico à Estr. do Paço do Lumiar, Lt. 6 -2º A
 1600-542 Lisboa
 T: 217 815 100
 F: 217 930 738
 E-mail: marketing.pt@geberit.com

- Tampa de protecção para acesso interior ao autoclismo.
- Ligação à rede à esquerda R ½” com válvula de corte manual integrada;
- Tubo com emboque de ligação à sanita suspensa;
- Curva de esgoto em PEAD com ø90mm;
- Adaptador PEAD ø90/110mm.
- **Tubo de alimentação de água para Geberit AquaClean.**
- Profundidade ajustável 16,5 a 23,5 cm

Características mecânicas:

- Peso estático suportado de 4,0 KN (**400 kgf**) testado com base na EN 997.

Características de funcionamento hidráulico:

- 2 Volumes de descarga de água regulável de 3 a 4 litros (descarga mínima) e 6,0 a 9 litros (descarga máxima);
- Pressão da rede predial entre 0,2 a 10 bar;

Placas de Comando de descarga

Referências	Descrição do artigo
115.258.00.1	Placa comando de descarga Kappa 50 , em aço inox, de dupla descarga;
115.228.xx.1	Placa comando de descarga Kappa 20 , em material sintético, de dupla descarga;
115.666.xx.1	Placa comando de descarga Artline , em material sintético, de dupla descarga;

Tipos de acabamento

Referências	Acabamento
Branco	115.xxx.11.1
Cromado brilhante	115.xxx.21.1
Cromado mate	115.xxx.46.1
Pergamon	115.xxx.EP.1

Recomendações de instalação e manutenção

Instalação:

- Deve ser aplicado em **alvenaria de tijolo de 15 cm ou superior**;
- A estrutura Geberit Kombifix UP200 deve ser bem consolidada com argamassa no topo e laterais e reforçada na base. Consultar serviços técnicos da Geberit.
- Os varões de suporte da sanita devem estar aparafusados ao seu curso máximo protegidos pelos tubos em plástico transparente para evitar acumulação de argamassas e lixo na fase de construção.
- Recomenda-se a utilização de uma rede de fibra de vidro ou rede armada, para obter melhor aderência da argamassa e evitar microfissuras.
- Podem ser utilizados os pés de suporte nas estruturas Kombifix, Ref.^a 457.872.26.1 e 457.888.26.1 (suporte frontal) como auxiliares de montagem. Porém, não constitui qualquer reforço para a estrutura.
- Respeitar escrupulosamente todas as instruções constantes nas instruções de montagem que acompanha cada produto.

Manutenção:

- Em caso de anomalia no funcionamento correcto do autoclismo deve-se proceder à limpeza (ou substituição) dos vedantes da válvula de enchimento, e ou, da válvula de descarga;
- A limpeza das placas de comando de descarga e das placas de acesso devem ser efectuadas com soluções aquosas e não abrasivas, de modo a evitar o envelhecimento precoce das mesmas.
- As operações de limpeza dos dispositivos mecânicos devem ser efectuadas apenas por água corrente.

Observações

Estão disponíveis estruturas Kombifix para outros aparelhos sanitários, nomeadamente bidé, lavatório e urinol suspensos.

Outras especificações

Contactar os serviços técnicos da **Geberit Tecnologia Sanitária, S.A.**