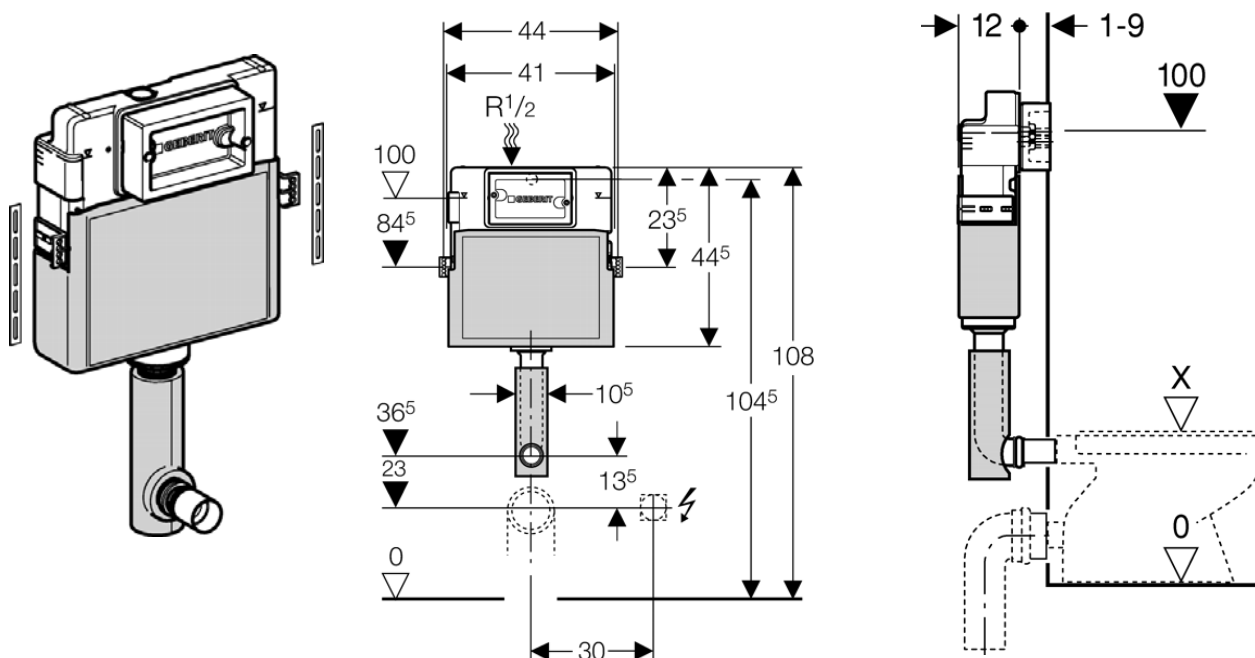


| | |
|--------------------------|--|
| FICHA TÉCNICA | Produto: Geberit Basic UP100 Autoclismo de Interior Comandos de descarga compatíveis |
| | Data: Abril de 2010 |

Apresentação gráfica



Identificação do Produto

| Referências | Descrição do artigo |
|--------------|--|
| 109.100.00.1 | Geberit Basic UP100 autoclismo de interior, com 12 cm , para sanita de assentamento ao chão, descarga frontal; |
| 118.026.xx.1 | Tubo de ligação do tubo de descarga à sanita (não incluído) |

Definição e Aplicação

Trata-se de um autoclismo em polietileno de alta densidade (PEAD) revestido com isolamento térmico (poliestireno expandido) para **aplicação no interior da parede**. Permitindo assim otimizar o espaço da instalação sanitária, atribuir uma aparência actual e garantir a protecção a acções de vandalismo. Este equipamento foi exclusivamente concebido para **sanitas de assentamento ao chão**.

Constituição e Características

- Constituição:**
- Válvula de enchimento **F2000**, que funciona a pressões entre 0,5 e 10 bar;
 - Autoclismo em polietileno de alta densidade, inquebrável à

temperatura ambiente;

- Revestimento do autoclismo em poliestireno expandido para evitar a condensação resultante do contacto da água fria com a humidade presente na alvenaria;
- Acessórios de fixação / instalação na parede de alvenaria.
- Tampa de protecção para acesso interior ao autoclismo.
- Válvula de corte ligação R ½;

Características mecânicas:

- Tratando-se de um autoclismo para instalação no interior de uma parede, os esforços aplicados ao equipamento são absorvidos pelo próprio material constituinte da parede.

Características de funcionamento hidráulico:

- 2 Volumes de descarga de água 4 litros (descarga mínima) e 6,0/7,5 litros (descarga máxima);
- Pressão da rede predial entre 0,5 a 10 bar;
- Resistente à humidade atmosférica (Hr <90%);
- Temperatura da água inferior a 25°C.

**Placas de
Comando de
descarga**

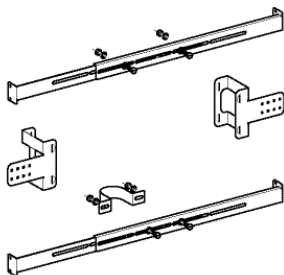
| Referências | Descrição do artigo |
|--------------|--|
| 115.101.00.1 | Placa comando de descarga Delta15 , em aço inox, anti-vandalismo, de uma só descarga, com possibilidade de interrupção; |
| 115.120.xx.1 | Placa comando de descarga Delta11 , em material sintético, de uma só descarga, com possibilidade de interrupção; |
| 115.130.xx.1 | Placa comando de descarga Delta40 , em material sintético, de uma só descarga, com possibilidade de interrupção; |
| 115.100.xx.1 | Placa comando de descarga Delta20 , em material sintético, de duas descargas; |
| 115.125.xx.1 | Placa comando de descarga Delta21 , em material sintético, de duas descargas; |
| 115.135.xx.1 | Placa comando de descarga Delta50 , em material sintético, de duas descargas; |

Tipos de acabamento

| Referências | Acabamento |
|-------------------|--------------|
| Branco | 115.xxx.11.1 |
| Cromado brilhante | 115.xxx.21.1 |
| Cromado mate | 115.xxx.46.1 |

Recomendações de instalação e manutenção
Instalação:

- Pode ser aplicado, em alvenaria cerâmica com largura igual ou superior a 11 cm, em paredes aligeiradas constituídas por elementos metálicos ou de madeira;
- No caso de instalação em **paredes de alvenaria** o autoclismo **Geberit Basic UP100** deve ser bem consolidado com argamassa no topo, laterais e base.
- Recomenda-se a utilização de uma rede de fibra de vidro, para obter melhor aderência da argamassa e evitar micro fissuras.
- No caso de instalação em **paredes aligeiradas** o autoclismo **Geberit Basic UP100** deve ser instalado com **2 montantes dedicados fixados** através dos apoios presentes no autoclismo ou com o complemento Ref.^a **241.845.00.1**.



- **Ref.^a 241.845.00.1**
- A altura de instalação deve ter em atenção a cota de entrada de água na sanita, especificada pelo fabricante da louça sanitária a aplicar.
- **Não é compatível com o sistema Meplafix;**
- Concluídos os trabalhos de revestimento da parede, retirar o tampão de protecção e proceder à instalação do **tubo de ligação**, cuja **Ref.118.026.xx.1**.
- São necessárias ferramentas para a montagem/desmontagem das placas ou para o acesso ao interior;
- Respeitar escrupulosamente todas as instruções constantes nas instruções de montagem que acompanha cada produto.
- Em caso de anomalia no funcionamento correcto do autoclismo

deve-se proceder à limpeza (ou substituição) dos vedantes da válvula de enchimento, e ou, da válvula de descarga.

- A limpeza das placas de comando de descarga e das placas de acesso devem ser efectuadas com soluções aquosas (PH neutro) e não abrasivas, de modo a evitar o envelhecimento precoce das mesmas.
- As operações de limpeza dos dispositivos mecânicos devem ser efectuadas apenas com água corrente.

**Outras
especificações**

Contactar os serviços técnicos da **Geberit Tecnologia Sanitária, S.A.**