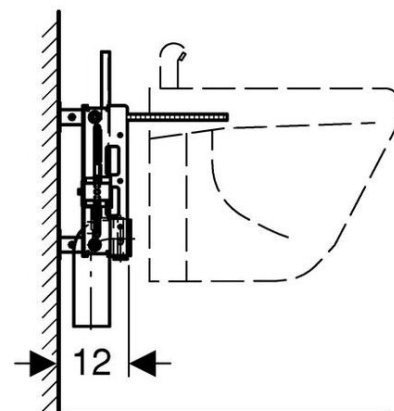
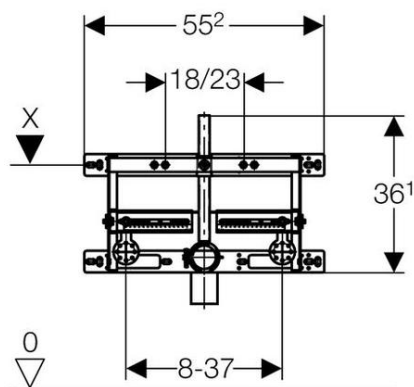
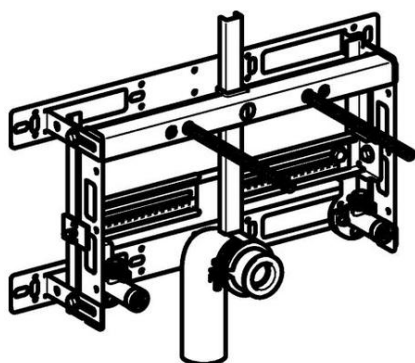


FICHA TÉCNICA	Produto: Estrutura Kombifix para bidé suspenso
	Data: Abril 2009

Apresentação gráfica



Identificação do Produto

Definição e Aplicação

Constituição e Características

Fornecimento

Referências	Descrição do artigo
457.530.00.1	Estrutura Kombifix para bidé suspenso Estrutura em aço galvanizado, para instalação em paredes de alvenaria, destinada à fixação de bidé suspenso , com distâncias entre varões de 18 cm ou 23 cm. Trata-se de uma estrutura metálica, em aço galvanizado, com profundidade ajustável de 12-18 cm. <ul style="list-style-type: none"> ▪ Com barra para torneiras, ajustável em altura e profundidade. ▪ Fixação com abraçadeira acústica para tubo de descarga, ajustável em altura. ▪ Esta estrutura Kombifix pode suportar 400 kg de peso estático.
	A estrutura Kombifix para bidé suspenso é fornecida com: <ul style="list-style-type: none"> ▪ 2 pateres R1/2" ▪ Curva de descarga Ø 50 mm ▪ Emboque em EPDM Ø 44/ 32 mm ▪ 2 varões roscados M12 para suspensão do bidé

Acessórios de fixação, incluindo tampões cónicos, acabamento cromado mate.

- Dimensões da embalagem individual
 - Comprimento = 563 mm
 - Altura = 133 mm
 - Largura = 283 mm

Recomendações de instalação e manutenção

Outras especificações

Instalação:

- De acordo com o manual de instalação que se encontra na embalagem.

Contactar os **serviços técnicos** da **Geberit Tecnologia Sanitária, S.A.**