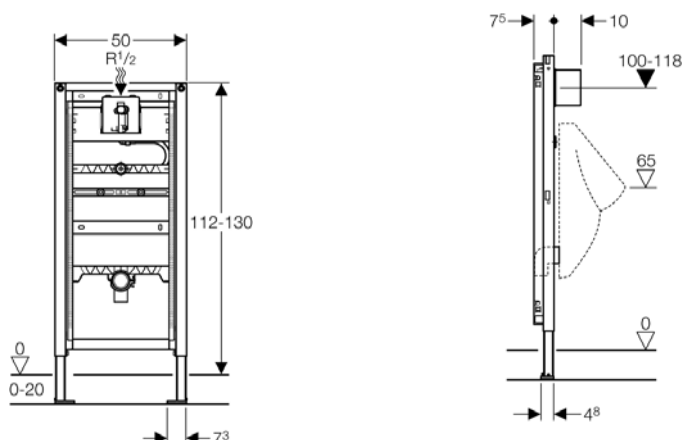
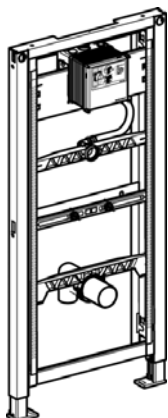


FICHA TÉCNICA	Produto: Estrutura Duofix para urinol suspenso
	Data: Abril 2009

Apresentação gráfica



Identificação do Produto

Referências	Descrição do artigo
-------------	---------------------

111.685.00.1 Estrutura Duofix para urinol suspenso

Definição e Aplicação

Estrutura em aço galvanizado, autoportante, para instalação de **urinóis suspensos em paredes ligeiras ou entre parede de alvenaria e ligeira.**

Constituição e Características

Trata-se de uma **estrutura autoportante**, metálica, em aço galvanizado, perfil em U com 4 /4 cm, pintada a **azul**.

- A espessura de instalação ao chão pode variar de 0 a 20 cm.
- Os pés podem ser recolhidos até 5 cm, os suportes dos pés são rotativos..
- A estrutura apresenta furos com \varnothing 9 mm para fixação a colunas de madeira.
- A altura da estrutura Duofix para urinol suspenso é ajustável dependendo do tipo de urinol.
- Está equipado com ligação flexível de entrada e varões roscados M8, ajustáveis em altura e largura para compatibilidade com diversos modelos de urinóis.

Fornecimento

- Preparado para instalação em rail do sistema Duofix, através de kit de fixação sem recurso a ferramentas.

A estrutura Duofix para urinol suspenso é fornecida com:

- Estrutura galvanizada, pintada a azul, com perfil U
- Caixa para instalação do sistema de descarga
- Ligação R ½"
- Suporte silencioso para curva de descarga, sendo também ajustável em altura.
- Tubo de admissão de água tem \varnothing 32 mm, com altura ajustável
- Tubo de redução de descarga \varnothing 63/57 mm para \varnothing 50/44 mm, incluindo O'ring
- 2 varões M8 para suspensão do urinol
- Sifão \varnothing 50 mm, incluindo O'ring
- Embalagem individual tem o seguinte peso
 - Peso bruto = 13,71 Kg
 - Peso Líquido = 12,925 Kg
- Dimensões da embalagem individual
 - Comprimento = 1145 mm
 - Espessura = 114 mm
 - Altura = 523 mm
- Dimensões da embalagem com 10 unidades
 - Comprimento = 1200 mm
 - Espessura = 800 mm
 - Altura = 1200 mm

Recomendações de instalação e manutenção

Instalação:

- De acordo com o manual de instalação que se encontra na embalagem.

Outras especificações

Contactar os **serviços técnicos** da **Geberit Tecnologia Sanitária, S.A.**