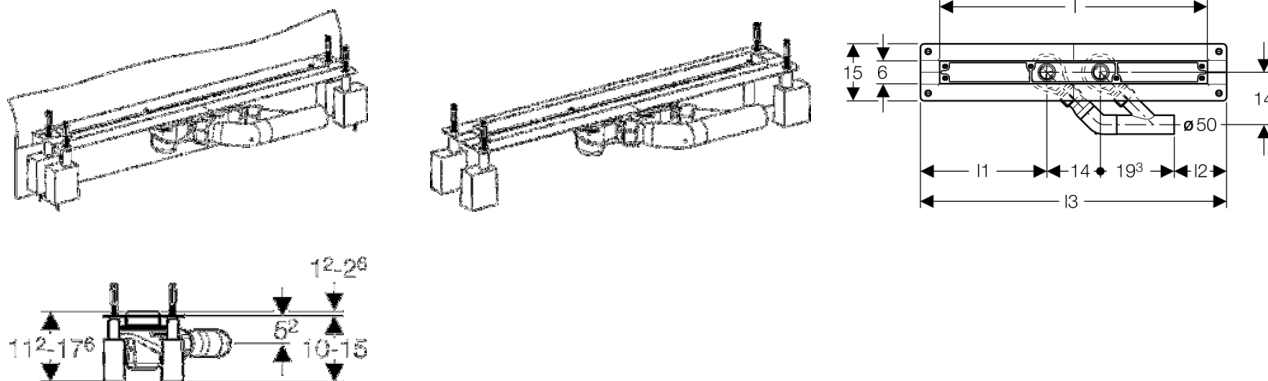


# FICHA TÉCNICA

Produto:  
**Uniflex Ralo com Calha para duche de pavimento.**  
Data:  
Janeiro de 2010

## Desenhos técnicos



### Ref.<sup>as</sup>

### Descrição do artigo

## Identificação do Produto

- |  |  |
|--|--|
| 1. Ref. <sup>a</sup> <b>154.1xx.00.1</b> | Ralo com calha Uniflex para duche de pavimento, ao meio: |
| 1.1 Ref. <sup>a</sup> 154.100.00.1       | L(cm)=70   |
| 1.2 Ref. <sup>a</sup> 154.101.00.1       | L(cm)=80   |
| 1.3 Ref. <sup>a</sup> 154.102.00.1       | L(cm)=90   |
| 1.4 Ref. <sup>a</sup> 154.103.00.1       | L(cm)=100  |
| 1.5 Ref. <sup>a</sup> 154.130.00.1       | L(cm)=110  |
| 1.6 Ref. <sup>a</sup> 154.131.00.1       | L(cm)=120  |
| 2. Ref. <sup>a</sup> <b>154.1xx.00.1</b> | Ralo com calha Uniflex para duche de pavimento, lateral  |
| 2.1 Ref. <sup>a</sup> 154.105.00.1       | L(cm)=70   |
| 2.2 Ref. <sup>a</sup> 154.106.00.1       | L(cm)=80   |
| 2.3 Ref. <sup>a</sup> 154.107.00.1       | L(cm)=90   |
| 2.4 Ref. <sup>a</sup> 154.108.00.1       | L(cm)=100  |
| 2.5 Ref. <sup>a</sup> 154.135.00.1       | L(cm)=110  |
| 2.6 Ref. <sup>a</sup> 154.136.00.1       | L(cm)=120  |

## Definição e Aplicação

Trata-se de um sistema de caleira contínua com aba para drenagem de duche ao nível do pavimento, com diversas possibilidades de instalação, para construção nova ou renovação. De instalação lateral ou centrada, aplica-se no enchimento da laje, garantido uma estanquidade e segurança máxima de funcionamento. Estes sistemas são especialmente utilizados no interior de edifícios para drenagem de duchas ao nível do pavimento, sem obstáculos, facilitando a mobilidade de pessoas com movimentos condicionados e utilizadores de cadeiras de rodas.

A calha garante um acoplamento perfeito com o pavimento, sendo que as tampas estão disponíveis em vários acabamentos, incluindo uma referência personalizável.

## Características e fornecimento

1. Ref. **154.1xx.00.1** Ralo com calha Uniflex para duche de pavimento, centrado ou lateral

- Para instalar centrado ou lateralmente no duche de pavimento
- Altura mínima de instalação: 112 mm
- Altura ajustável
- Acabamento do pavimento entre 12 e 26 mm
- Altura da guarda de água: 50 mm
- Diâmetro da saída do tubo de esgoto 50mm

2. Características de **funcionamento hidráulico**:

- 2 Ralos sifonados (d=50mm) com capacidade de drenagem: 0.8 l/s

3. Fornecedor

- 2 Sifões, incluindo dispositivo tubular
- Curva de esgoto
- Caleira em aço inox com abas para aplicação do acabamento
- Grelha de nivelamento para instalação da tampa
- Tela de desacoplamento
- Emboque
- Quatro pés de fixação
- Cola de fixação
- Material de fixação

<b>Ref.<sup>a</sup></b>	<b>Descrição:</b>
<b>154.360.00.1</b>	Suporte para calha plana Uniflex para duche ao pavimento, personalizável (L=70cm)
<b>154.361.00.1</b>	Suporte para calha plana Uniflex para duche ao pavimento, personalizável (L=80cm)
<b>154.362.00.1</b>	Suporte para calha plana Uniflex para duche ao pavimento, personalizável (L=90cm)
<b>154.363.00.1</b>	Suporte para calha plana Uniflex para duche ao pavimento, personalizável (L=100cm)
<b>154.299.00.1</b>	Tampa de calha plana Uniflex para duche ao pavimento, acabamento em madeira/plástico
<b>154.350.00.1</b>	Tampa de calha plana Uniflex para duche ao pavimento, acabamento em aço inox escovado (L=70cm)
<b>154.351.00.1</b>	Tampa de calha plana Uniflex para duche ao pavimento, acabamento em aço inox escovado (L=80cm)
<b>154.352.00.1</b>	Tampa de calha plana Uniflex para duche ao pavimento, acabamento em aço inox escovado (L=90cm)
<b>154.353.00.1</b>	Tampa de calha plana Uniflex para duche ao pavimento, acabamento em aço inox escovado (L=100cm)
<b>154.355.00.1</b>	Tampa de calha plana Uniflex para duche ao pavimento, acabamento em aço inox escovado (L=120cm)
<b>154.364.11.1</b>	Tampa de calha plana Uniflex para duche ao pavimento, acabamento em branco (L=70cm)
<b>154.365.11.1</b>	Tampa de calha plana Uniflex para duche ao pavimento, acabamento em branco (L=80cm)
<b>154.366.11.1</b>	Tampa de calha plana Uniflex para duche ao pavimento, acabamento em branco (L=90cm)
<b>154.367.11.1</b>	Tampa de calha plana Uniflex para duche ao pavimento, acabamento em branco (L=100cm)
<b>154.368.00.1</b>	Tampa de calha plana Uniflex para duche ao pavimento, acabamento em aço inox brilhante

- (L=70cm)
- 154.369.00.1** Tampa de calha plana Uniflex para duche ao pavimento, acabamento em aço inox brilhante (L=80cm)
- 154.370.00.1** Tampa de calha plana Uniflex para duche ao pavimento, acabamento em aço inox brilhante (L=90cm)
- 154.371.00.1** Tampa de calha plana Uniflex para duche ao pavimento, acabamento em aço inox brilhante (L=100cm)
- 154.373.00.1** Tampa de calha plana Uniflex para duche ao pavimento, acabamento em aço inox brilhante (L=120cm)
- 241.709.00.1** Sifão para calha plana Uniflex para duche ao pavimento
- 241.710.00.1** Curva de esgoto para sifão de calha plana Uniflex para duche de pavimento (d=50mm)
- 241.731.00.1** Curva de esgoto para sifão de calha plana Uniflex para duche de pavimento (d=56mm)
- 241.707.00.1** Pé de suporte para calha plana Uniflex para duche de pavimento

## Recomendações de instalação e manutenção

- Deverá ser assegurada uma altura mínima de instalação de 112mm;
- O acabamento final do pavimento deverá ter no mínimo 12mm e no máximo 26mm;
- O local de instalação deverá ter uma ligeira pendente no sentido da calha
- O suporte da calha deverá estar nivelado de modo a que a tampa fique nivelada com a tampa.
- A manutenção é feita, levantado a tampa da calha e retirando os corpos tubular dos ralos para proceder à sua limpeza
- Respeitar escrupulosamente todas as instruções constantes nas instruções de montagem que acompanham cada produto

## Outras especificações

Contactar os serviços técnicos da Geberit Tecnologia Sanitária, S.A.

---