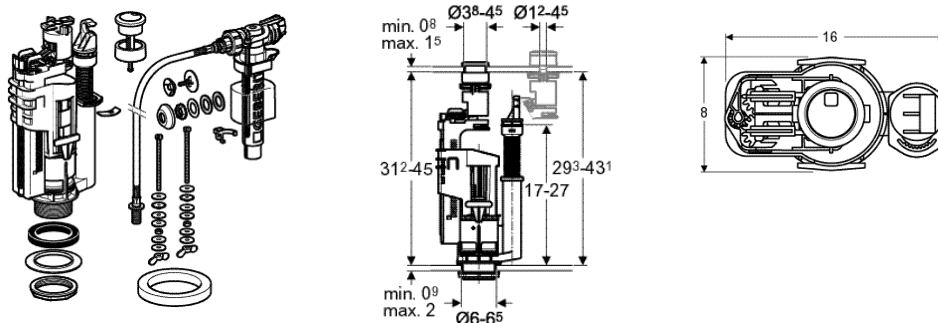
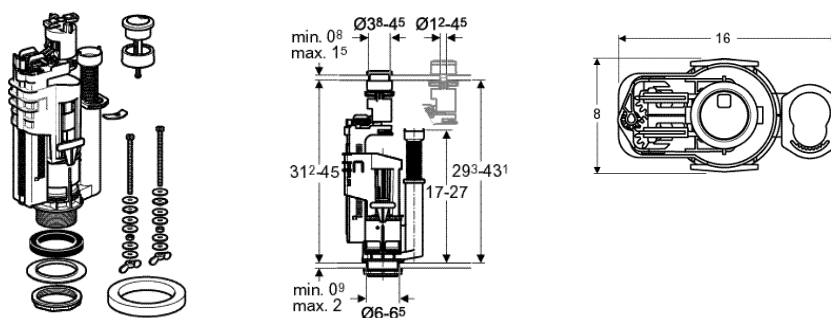


Impuls590 Mecanismo para cisternas cerâmicas de aplicação universal



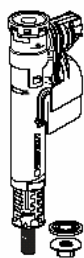
Referência		E2	E1	€un.
283.304.KD.1	Com botão de 2 vol. de descarga alimentar inferior/lateral	20	1	37,42

Impuls280 Válvula de descarga, 2 vol. de descarga e fixação à tampa

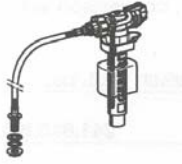


Referência		E1	E1	€un.
282.300.KD.1	Botão exterior encastrado	20	1	26,29

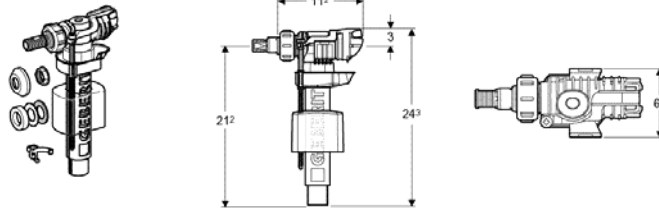
Impuls360 Válvula de enchimento, alimentação inferior



Referência		E2	€un.
281.204.00.1		25	12,90

Impuls380 Válvula de enchimento c/ bicha, ligação inferior


Referência	Obs	E1	€un.
261.162.00.1	3/8"	1	8,64

Impuls380 Válvula de enchimento, sem bicha, para autoclismo de exterior


Referência	Obs	E4	E2	€un.
281.000.00.1	3/8"	200	10	8,00