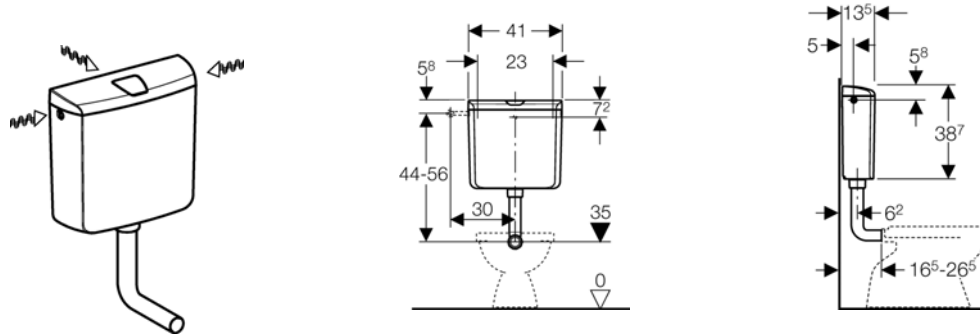


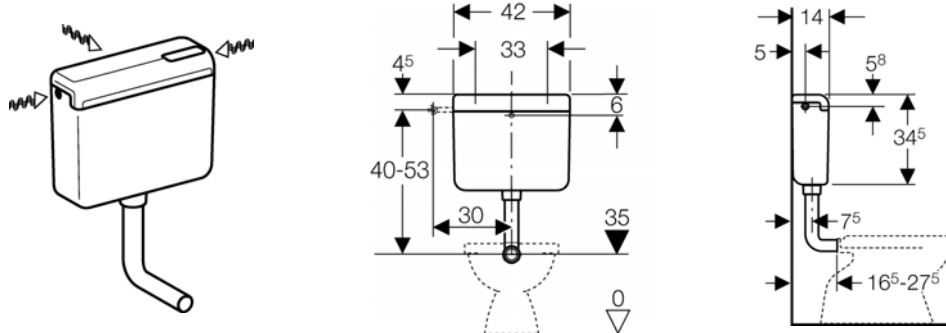
Autoclismos exteriores / Geberit AP

Autoclismo de exterior AP110



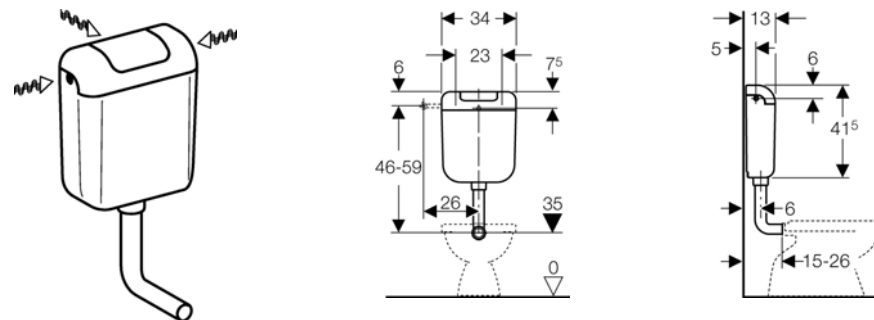
Referência	Cor	E4/ Paleta	€un.
136.603.11.1	Branco	52	41,60

Autoclismo de exterior AP112



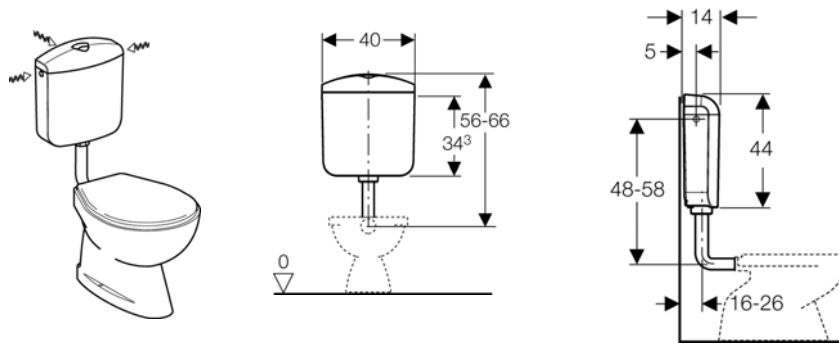
Referência	Cor	E4/ Paleta	€un.
136.223.11.1	Branco	52	41,60

Autoclismo de suspensão AP113



Referência	Cor	E4/ Paleta	€un.
136.417.11.1	Branco	48	30,00

Autoclismo de exterior AP117, com 2 volumes de descarga

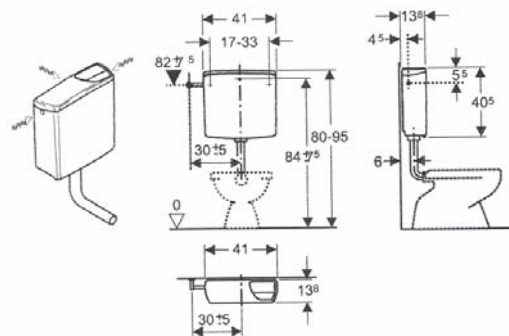


Referência	Cor	E4	€un.
136.532.11.1	Branco	52	41,60

Acessório para acoplar o Autoclismo de exterior AP117

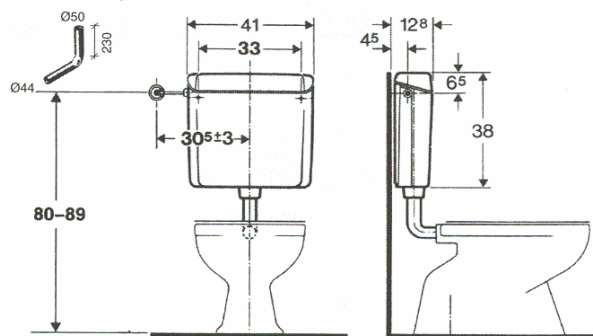
Referência	E2	€un.
238.190.00.1	80	4,37

Autoclismo de exterior AP140, com 2 volumes de descarga



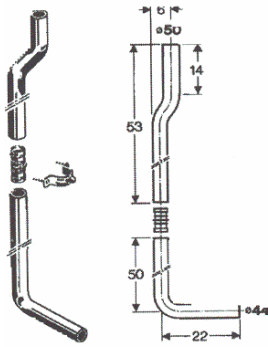
Referência	Cor	E4	E1	€un.
140.300.11.1	Branco	36	1	62,40
140.300.EP.1	Pergamon	36	1	65,52
140.300.04.1	Verde	36	1	69,68
140.300.xx.1	Outras cores	36	1	P/ consulta

Autoclismo de suspensão AP123



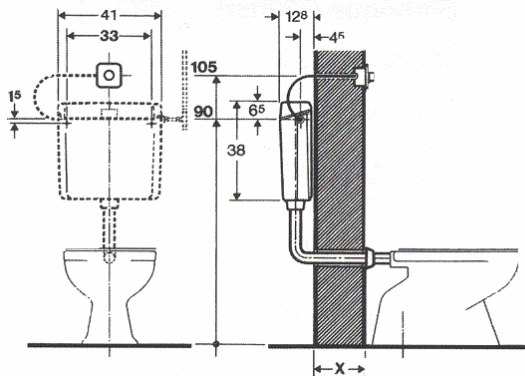
Referência	Especificações	Cor	E4	E1	€un.
123.010.11.1	Modelo da imagem	Branco	24	1	47,84

Curva de descarga regulável para autoclismo AP123



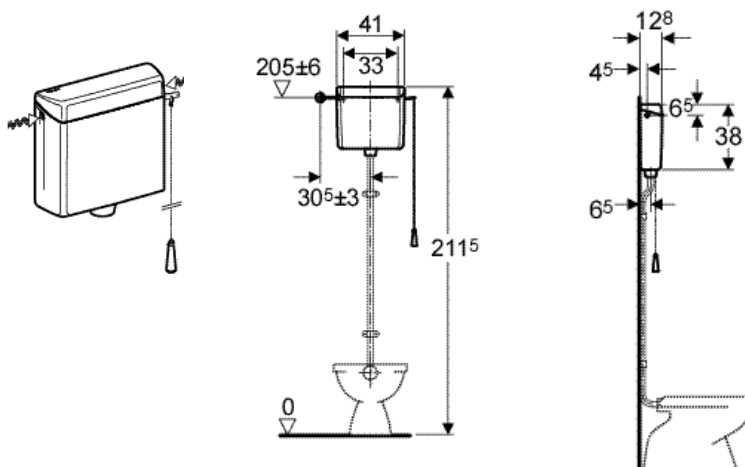
Referência	Especificações	E1	€un.
118.100.11.1	Só aplicável para instalação média	1	26,44

Autoclismo AP123 para montagem oculta

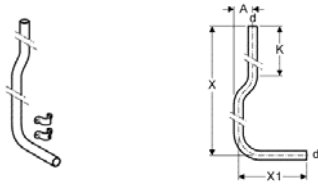


Referência	E4	E1	€un.
123.135.11.1	24	1	41,29

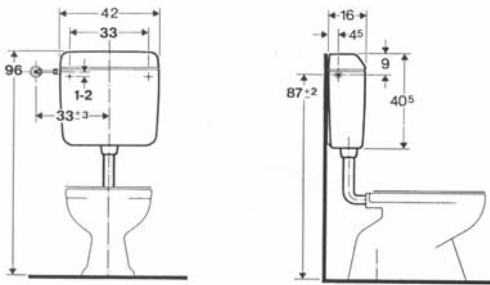
Autoclismo de exterior AP123 para montagem alta



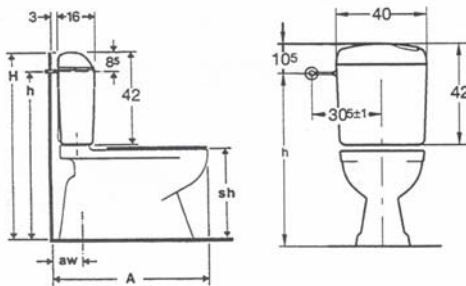
Referência	Especificações	Acabamento	E4	E1	€un.
123.700.11.1	Com puxador manual	Branco	24	1	59,80
123.701.11.1	Para comando pneumático	Branco	24	1	48,34

Tubo de descarga aparente para autoclismo 123 montagem alta


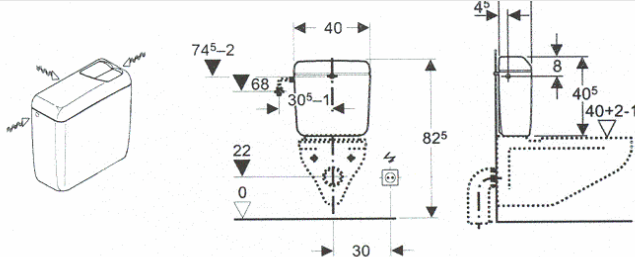
Referência	E1	€un.
119.504.11.1	1	20,18

Autoclismo de exterior AP129


Referência	Especificação	Cor	E4	E1	€un.
129.010.11.1		Branco	24	1	83,69

Autoclismo de acoplar AP121, com 1 volume de descarga


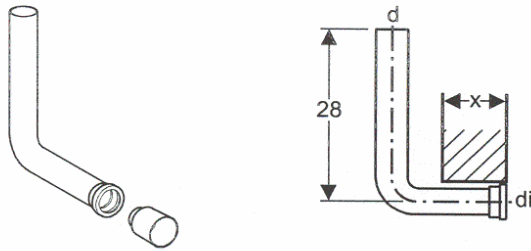
Referência	Cor	E4	E1	€un.
121.800.11.1	Branco	20	1	54,60

Autoclismo de acoplar AP128, com 2 vol. de descarga


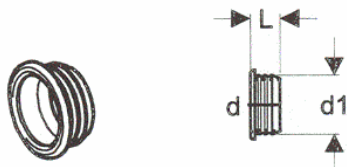
Referência	Especificações	Cor	E2	E1	€un.
128.305.11.1	Tampa anti-vandalismo	Branco	32	1	83,37

Bicha flexível para ligação por detrás para autoclismo AP128

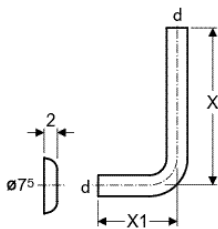

Referência	E1	€un.
240.069.00.1	1	5,72

Curva descarga Ø 50x40 com emboque para autoclismo de montagem oculta


Referência	X = Espessura de parede	E1	€un.
814.141.16.1	Até 7 cm, em PEAD	1	5,43
118.210.16.1	10 cm	1	9,84
118.215.16.1	15 cm	1	16,74

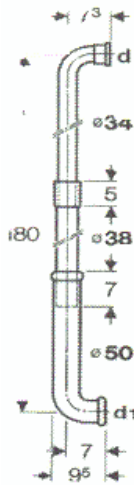
Emboque, EPDM, para curva a 90º de ligação a sifão


Referência	d1xd	E3	E2	E1	€uni.
152.495.00.1	46x32	100	10	1	0,52
152.496.00.1	46x40	100	10	1	0,73
153.564.16.1	58x32	100	10	1	1,25
153.565.16.1	58x40	100	10	1	1,30
153.566.16.1	58x50	100	10	1	1,35

Tubo de ligação ao autoclismo


Referência	d	X	X1	E1	€un.
119.610.11.1	32	24 cm	12 cm	1	10,40

Tubo de descarga encastrável



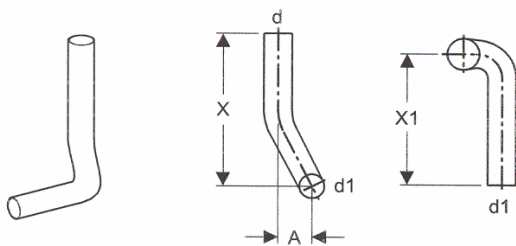
Referência	E1	€un.
119.611.16.1	1	59,23

Moderador de fluxo



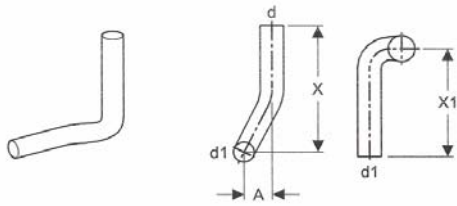
Referência	E1	€un.
240.344.00.1	1	2,65

Curva de descarga descentrada, à direita



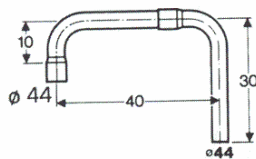
Referência	A	d	d1	X	X1	E3	E2	E1	€un.
118.110.11.1	2 cm	50	44	28	21	---	---	1	8,95
118.111.11.1	4 cm	50	44	28	21	80	10	1	9,43
118.112.11.1	6 cm	50	44	28	21	70	10	1	9,76
118.113.11.1	8 cm	50	44	28	21	70	10	1	10,05
118.114.11.1	10 cm	50	44	28	21	70	10	1	10,40
118.115.11.1	12 cm	50	44	28	21	---	---	1	10,71
118.116.11.1	14 cm	50	44	28	21	---	---	1	11,00
118.117.11.1	16 cm	50	44	28	21	---	---	1	11,29
118.118.11.1	18 cm	50	44	28	21	---	---	1	14,56

Curva de descarga descentrada, à esquerda



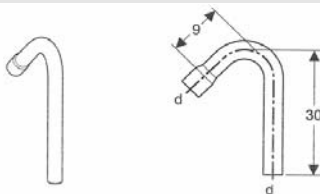
Referência	A	d	d1	X	X1	E3	E2	E1	€un.
118.120.11.1	2 cm	50	44	28	21	---	---	1	9,79
118.121.11.1	4 cm	50	44	28	21	80	10	1	10,40
118.122.11.1	6 cm	50	44	28	21	70	10	1	10,40
118.123.11.1	8 cm	50	44	28	21	70	10	1	10,40
118.124.11.1	10 cm	50	44	28	21	70	10	1	10,40
118.125.11.1	12 cm	50	44	28	21	---	---	1	10,71
118.126.11.1	14 cm	50	44	28	21	---	---	1	11,44
118.127.11.1	16 cm	50	44	28	21	---	---	1	11,75
118.128.11.1	18 cm	50	44	28	21	---	---	1	13,73

Jogo de curvas a 90° com abocardamento



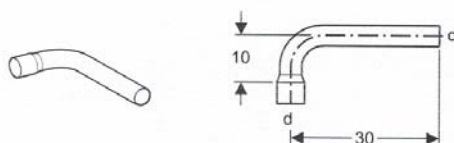
Referência	E1	€un.
118.019.11.1	1	22,68

Curva a 135° com abocardamento



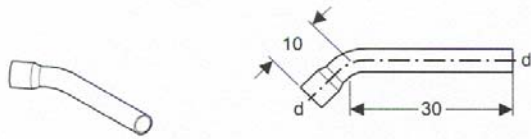
Referência	d	E3	E2	E1	€un.
118.021.11.1	44	40	10	1	8,84

Curva a 90° com abocardamento

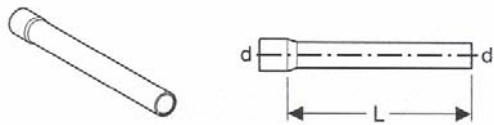


Referência	d	E1	€un.
118.011.11.1	44	1	7,92

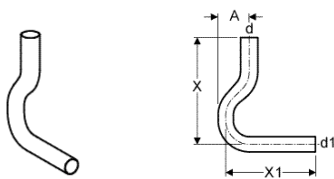
Esta Tabela de Preços pode ser alterada sem aviso prévio. Estes preços são meramente indicativos e aconselhados como preços de revenda ao público.

Curva a 45° com abocardamento


Referência	d	E1	€/un.
118.020.11.1	44	1	7,74

Tubo de prolongamento com abocardamento


Referência	L	d	E3	E2	E1	€/un.
118.131.11.1	30	44	50	10	1	4,97
118.133.11.1	50	44	50	10	1	9,83

Curva de descarga com contra-curva


Referência	d	d1	Cor	E1	€/un.
118.005.11.1	50	44	Branco	1	14,37