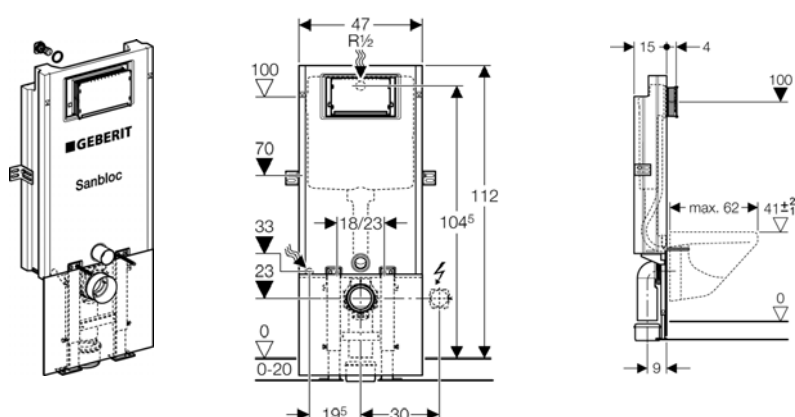


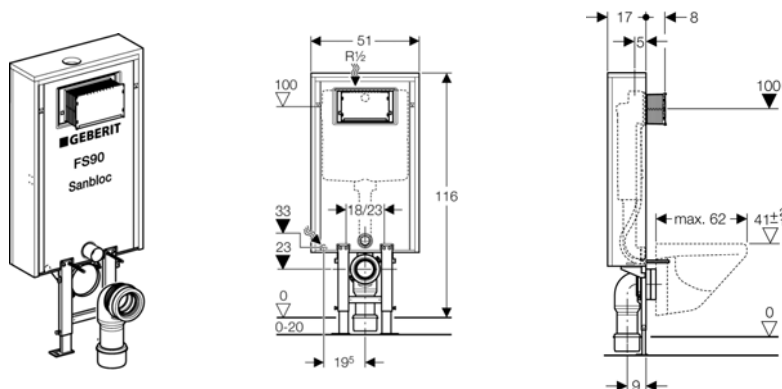
Sistema de instalação Sanbloc UP320 para sanita suspensa



Referência	Ø	E4	E1	€/un.
440.300.00.5	110/90	10	1	282,86

Nota: Compatível com placas de comando de descarga **Samba, Rumba, Tango, Twist, Mambo, Bolero, Sigma10, Sigma20 e Sigma50** p.f. encomendar em separado (ver capítulo: Comandos de descarga)

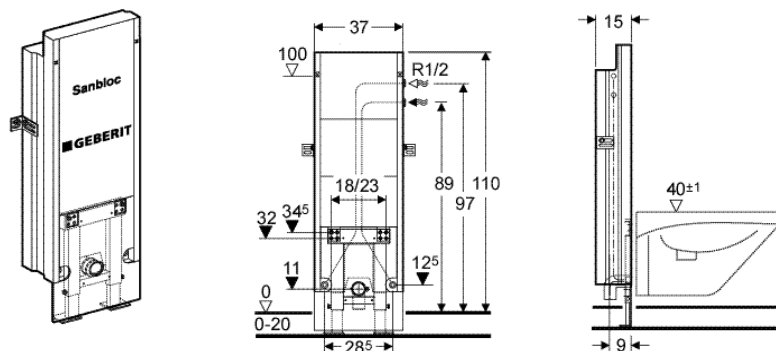
Sistema de instalação Sanbloc UP320 para sanita suspensa, corta-fogo F90



Referência	Ø	E4	E1	€/un.
440.317.00.5	110/90	8	1	515,65

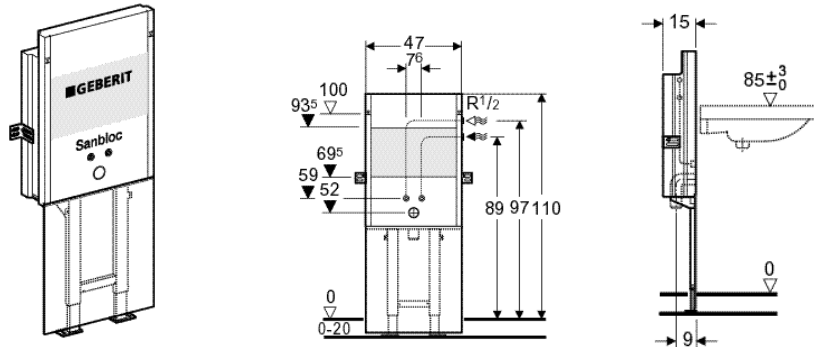
Nota: Compatível com placas de comando de descarga **Samba, Rumba, Tango, Twist, Mambo, Bolero, Sigma10, Sigma20 e Sigma50** p.f. encomendar em separado (ver capítulo: Comandos de descarga)

Sistema de instalação Sanbloc para bidé suspenso



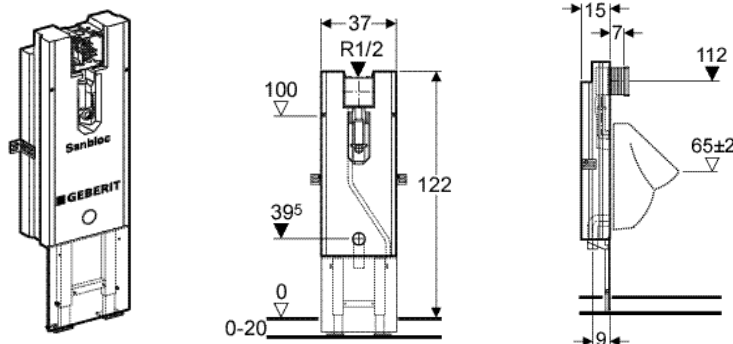
Referência	Ø	E4	E1	€/un.
440.500.00.1		10	1	312,03

**Sistema de instalação Sanbloc para lavatório suspenso**



Referência	Altura	Nota	E4	E1	€un.
440.400.00.1	110	Consultar outros modelos de lavatório	10	1	253,70

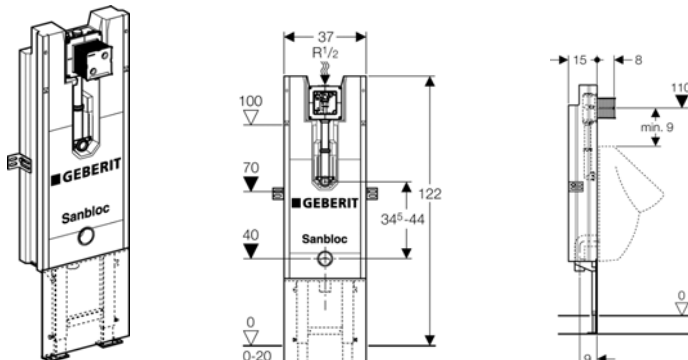
**Sistema de instalação Sanbloc para urinol suspenso, universal**



Referência	Altura	Nota	E1	€un.
440.653.00.1	112	Consultar segundo modelo de urinol	1	410,80

Nota: Não é compatível com os novos modelos de descarga de urinóis, refª 116.xxx.xx.1

**Sistema de instalação Sanbloc Universal para urinol suspenso**



Referência	Altura	Nota	E4	E1	€un.
440.604.00.1	122	R8	14	1	424,12

Nota: Compatível com os novos modelos de descarga de urinóis, refª 116.xxx.xx.1