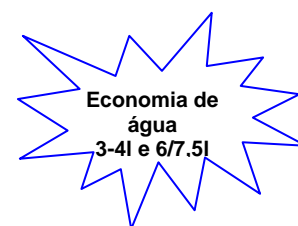
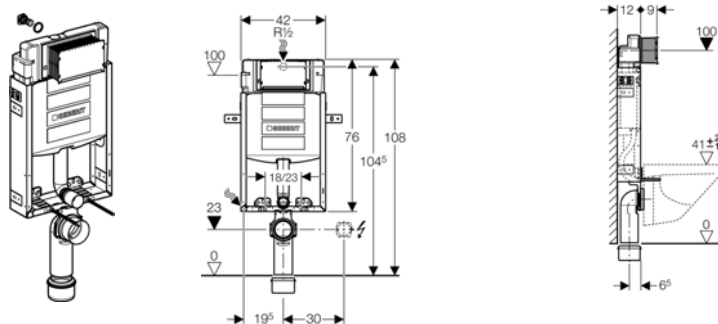


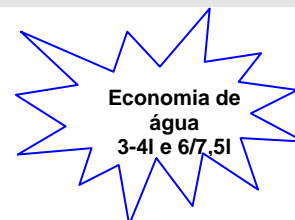
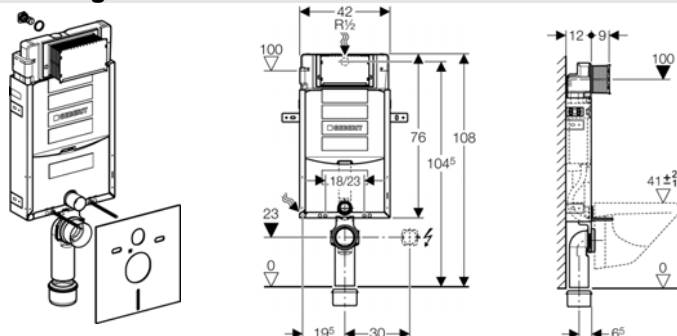
Kombifix UP320 para sanita suspensa
Descarga frontal



Referência	∅	Esp. (cm)	Inclui	E4	€un.
110.358.00.5	90/90	12	Adapt. 90/110	24	133,90

Notas: Compatível com placas de comando de descarga **Samba, Rumba, Tango, Twist, Mambo, Bolero, Sigma10, Sigma20 e Sigma50** p.f. encomendar em separado (ver capítulo: Comandos de descarga)

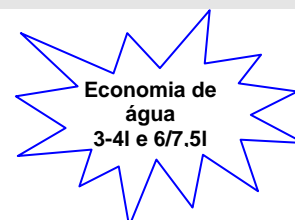
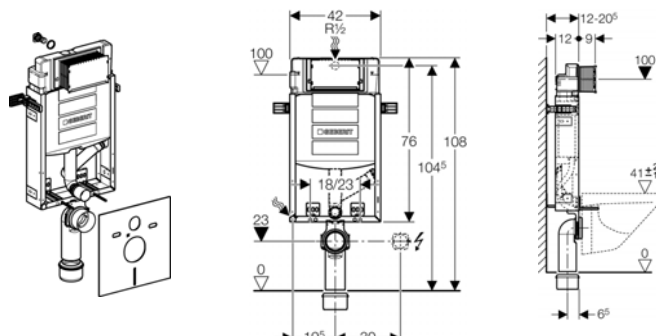
Kombifix UP320 para sanita suspensa, com placa de proteção acústica
Descarga frontal



Referência	∅	Esp. (cm)	Inclui	E4	€un.
110.368.00.5	90/90	12	Adapt. 90/110	24	139,26

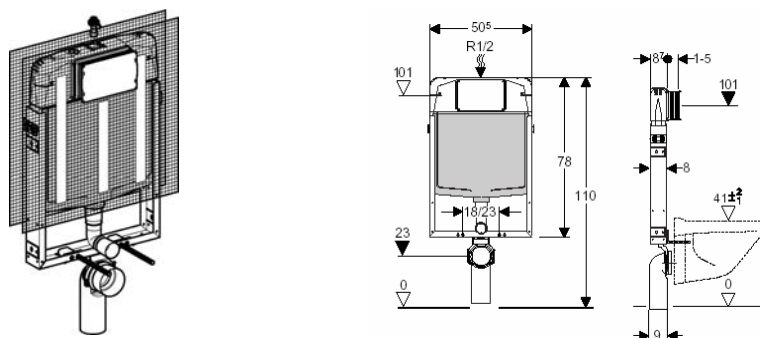
Nota: Compatível com placas de comando de descarga **Samba, Rumba, Tango, Twist, Mambo, Bolero, Sigma10, Sigma20 e Sigma50** p.f. encomendar em separado (ver capítulo: Comandos de descarga)

Kombifix UP320 para sanita suspensa, com placa de proteção acústica, extração de odores e tubo de alimentação de água para AquaClean
Descarga frontal



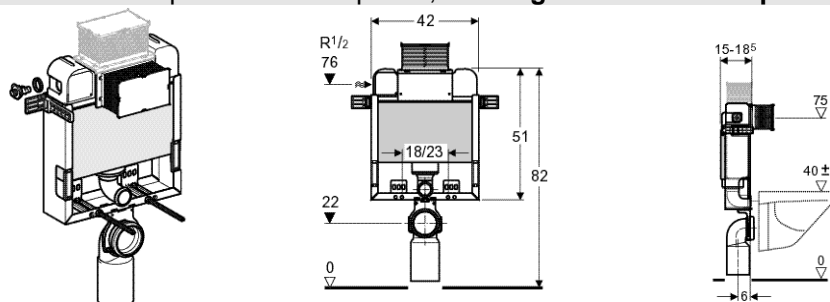
Referência	∅	Esp. (cm)	Inclui	E4	€un.
110.367.00.5	90/90	12	Adapt. 90/110	24	139,26

Nota: Compatível com placas de comando de descarga **Samba, Rumba, Tango, Twist, Mambo, Bolero, Sigma10, Sigma20 e Sigma50** p.f. encomendar em separado (ver capítulo: Comandos de descarga)

Kombifix UP700 para sanita suspensa, descarga frontal, espessura 8 cm


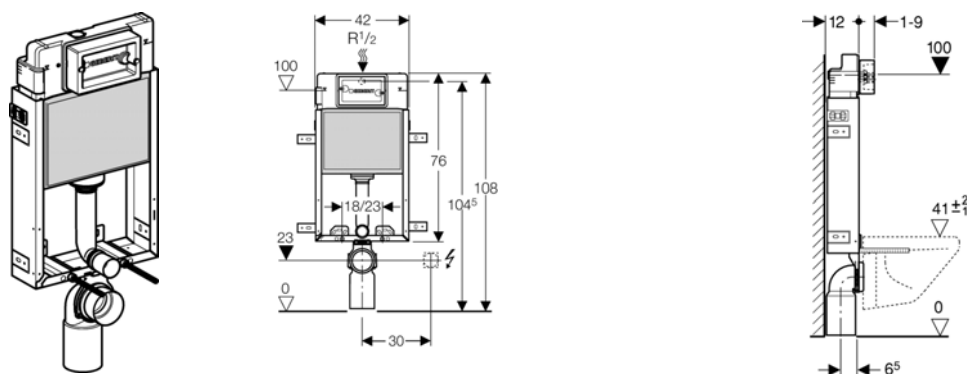
Referência	Espessura (cm)	E4	E1	€un.
110.763.00.1	8 cm	21	1	123,72

Nota: Compatível com placas de comando de descarga **Samba, Rumba, Tango, Twist, Mambo, Bolero, Sigma10 Sigma20 e Sigma50** p.f. encomendar em separado (ver capítulo: Comandos de descarga)

Kombifix UP200 para sanita suspensa, descarga frontal ou de topo


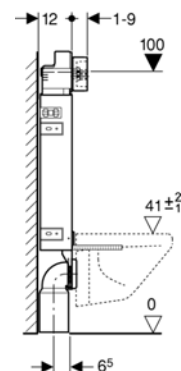
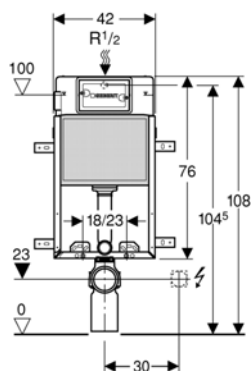
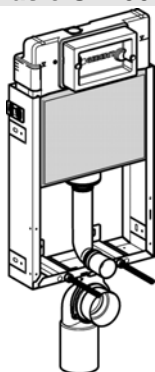
Referência	Altura (cm)	E4	€un.
110.250.00.1	82	24	191,21
110.255.00.1	98	24	191,64

Nota: Compatível com placas de comando de descarga **Kappa20, Kappa 50** e para estes novos Kombifix também a placa **Artline com kit de conversão refª 240.633.00.1** p.f. encomendar em separado (ver capítulo: Comandos de descarga)

KombifixBasic UP100 para sanita suspensa


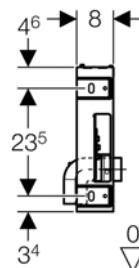
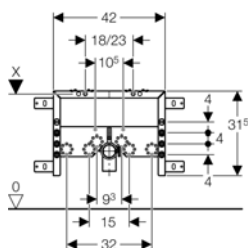
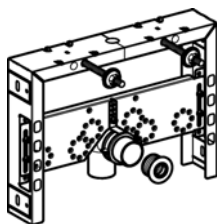
Referência	Especificações	Espessura (cm)	E4	€un.
110.100.00.1	Curva Ø 90/110;	12	12	81,99

Nota: Compatível com placas de comando de descarga **Delta11, Delta15, Delta20, Delta21, Delta40 e Delta50** p.f. encomendar em separado (ver capítulo: Comandos de descarga)

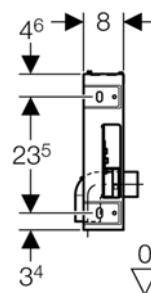
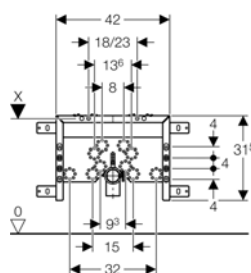
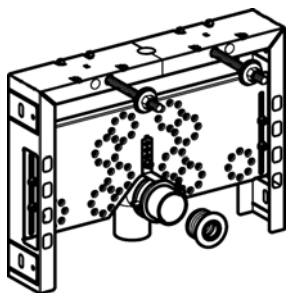
KombifixBasic UP100 para sanita suspensa


Referência	Especificações	Espessura (cm)	E4	€/un.
110.102.00.1	Curva Ø 90/90;	12	24	81,99

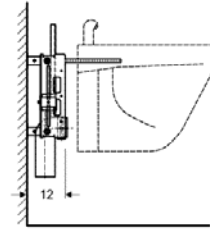
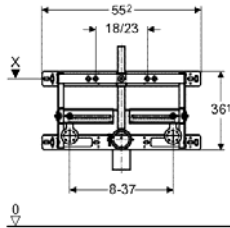
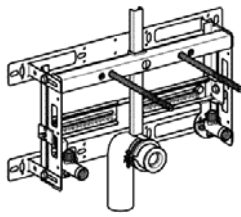
Nota: Compatível com placas de comando de descarga Delta11, Delta15, Delta20, Delta21, Delta40 e Delta50 p.f. encomendar em separado (ver capítulo: Comandos de descarga)

KombifixBasic para bidê suspenso, com 8 cm espessura


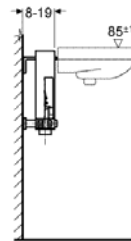
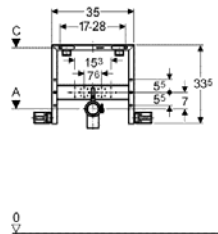
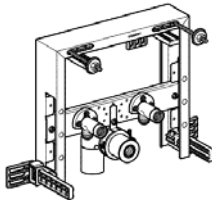
Referência	Obs	E4	€/un.
457.509.00.1	Sem paters	42	53,65

Kombifix para bidê suspenso, com 8 cm de espessura


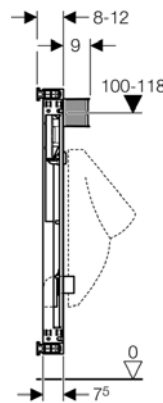
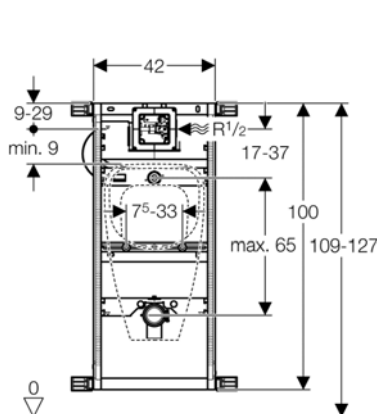
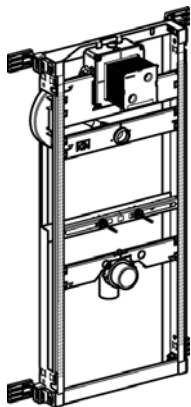
Referência	Obs	E4	€/un.
457.608.00.1	Sem paters	42	62,00

Kombifix para bidé suspenso


Referência	Obs.	E4	E1	€un.
457.530.00.1	2 pateres de 1/2" e curva c/ protecção acústica	30	1	77,13
457.893.00.1	Sem pateres	30	1	73,71

Kombifix para lavatório suspenso


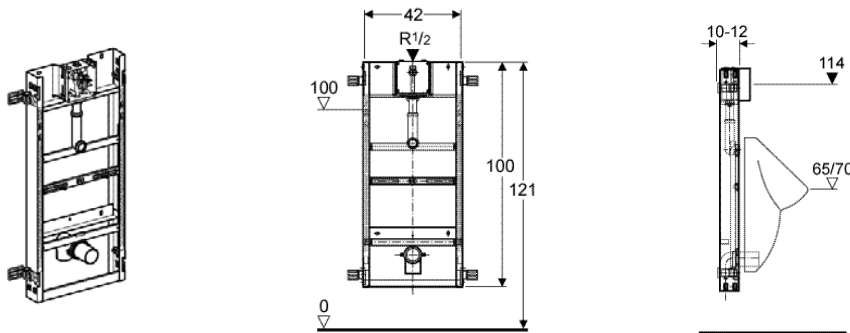
Referência	Especificações	E4	E1	€un.
457.430.00.1	2 pateres de 1/2"	34	1	72,84

Kombifix Universal para urinol suspenso


Referência	Especificações	E1	€un.
457.611.00.1	109-127 R8	1	169,58

Nota: Compatível com os novos sistemas de descarga de urinol, ref: 116.xxx.xx.1

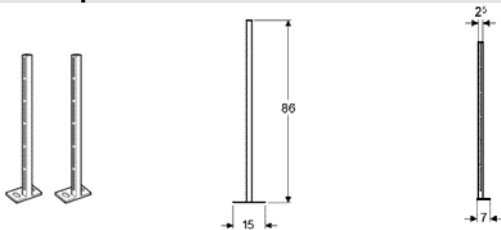
Kombifix para urinol suspenso



Referência	Especificações	E4	E1	€un.
457.685.00.1	Com sifão JetEX	14	1	166,40

Nota: Outras referências, p.f. consultar-nos
 Sifões para urinol – Ver Capítulo: Geberit Uniflex
 Não são compatíveis com os novos modelos de descarga de urinóis, refª 116.xxx.xx.1

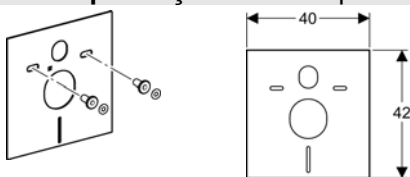
Pés de suporte Kombifix



Referência	Obs	E4	E2	€un.
457.872.26.1	Auxiliares de montagem	50	5	23,91

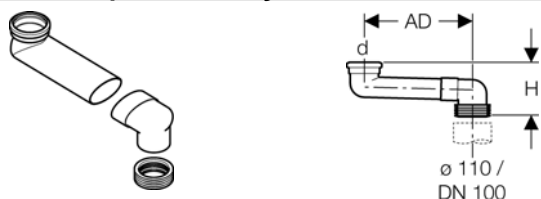
Acessórios para estruturas suspensas (Kombifix, Duofix e GIS)

Placa de protecção acústica para sanita e bidé suspensos



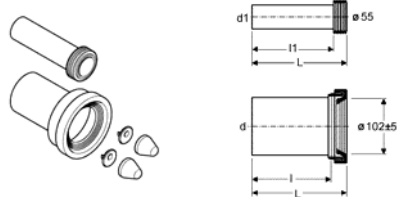
Referência	E4	E2	€un.
156.050.00.1	200	10	9,88

Curva S para renovação



Referência	Obs	Regulação	E2	E1	€un.
388.350.29.1	Para ligação da descarga de louça suspenso ao chão	De 14,5 a 34,5 cm	10	1	30,59

Conjunto de ligação a sanita suspensa



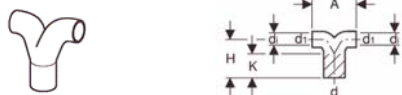
Referência	E2	€uni.
152.426.46.1	10	12,48

Canhão com gola, vedantes e tampões cromados para sanita suspensa



Referência	d	L	l	E4	E2	€uni.
152.420.46.1	110	18,5	14,5	160	20	8,96
152.425.46.1	90	18,5	14,5	160	20	8,84

Curva dupla 90° para lavatório e bidê suspensos, em PEAD



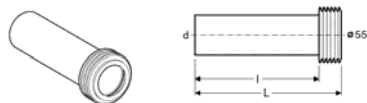
Referência	d	d1	di	A	H	K	E1	€uni.
363.472.16.1	56	50	44	15,5	12	3	1	16,51
365.472.16.1	75	56	50	15,5	13,5	9	1	25,32

Vedante para gola de sanita

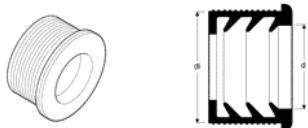


Referência	E3	E2	€uni.
152.424.00.1	20	2	2,18

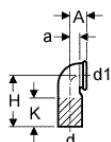
Tubo de ligação com emboque



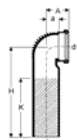
Referência	d	L	l	E3	E2	€uni.
152.434.16.1	45	18,5	16	50	5	2,82

Vedante de borracha ou emboque


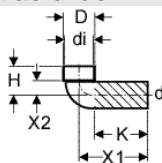
Referência	d	di	d	E2	€uni.
152.682.00.1	50/32	44	32	10	1,04
152.691.00.1	63/32	57	32	10	1,96
152.692.00.1	63/40	57	40	10	1,90
152.693.00.1	63/50	57	50	10	1,90
152.690.00.1	56/40	50	40	10	1,37
152.689.00.1	56/32	50	32	10	1,36
152.796.00.1	50/40	44	40	10	1,36

Curva de esgoto 90° para sanita suspensa, em PEAD


Referência	d	d1	H	a	A	K	E3	E2	€uni.
366.925.16.1	90	90	22,5	4,5	7,5	13	50	10	9,09
367.925.16.1	110	90	22,5	4,5	7,5	13	100	25	9,26
367.792.16.1	110	110	22,5	4,5	7,5	13	25	5	9,31
366.061.16.1	90	90	22,5	5,0	11,0	13	80	10	9,31
367.070.16.1	110	90	22,5	6,0	12,0	13	---	---	10,05

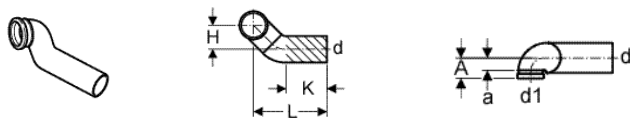
Curva de esgoto 90° para sanita suspensa, em Silent-db20


Referência	DN	d	d1	H	K	A	a	E2	€uni.
308.881.14.1	90/90	90	90	30	19	7,5	3,9	20	24,37
310.881.14.1	110/90	110	90	30	18	7,5	3,9	15	26,49

Curva a 90° com gola de sanita ao chão


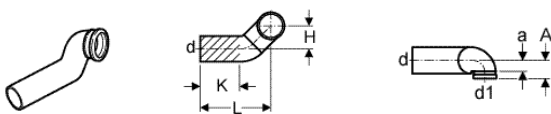
Referência	d	di	D	X1	X2	H	K	E2	€uni.
367.880.16.1	110	120	13,2	30	6	12	22	10	8,42

Curva a 90° para sanita suspensa, à esquerda



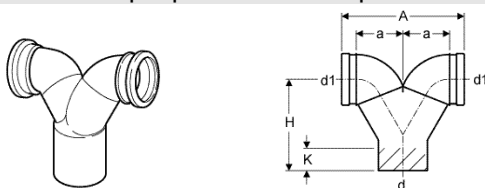
Referência	d	d1	H	L	A	a	K	E1	€uni.
366.913.16.1	90	90	10	29	7,5	4,5	15	1	20,18
367.913.16.1	110	90	10	32	7,5	4,5	17	1	23,40
367.901.16.1	110	110	10	32	7,5	4,5	17	1	24,96

Curva a 90° para sanita suspensa, à direita



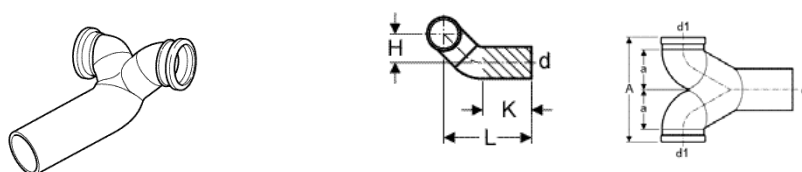
Referência	d	d1	H	L	A	a	K	E1	€uni.
366.914.16.1	90	90	10	29	7,5	4,5	15	1	20,18
367.914.16.1	110	90	10	32	7,5	4,5	17	1	23,40
367.902.16.1	110	110	10	32	7,5	4,5	17	1	24,96

Curva a 90° dupla para sanita suspensa – montagem vertical



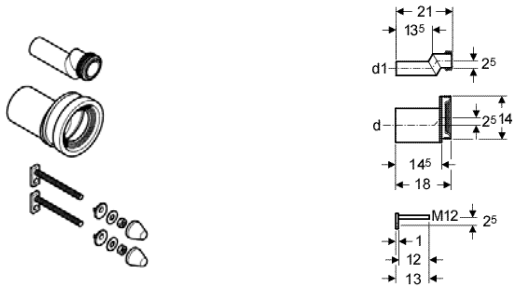
Referência	d	d1	H	A	a	K	E1	€uni.
367.923.16.1	110	90	32,5	27,5	10,5	19,0	1	55,04
367.903.16.1	110	110	20,5	27,5	10,5	5,0	1	55,04

Curva a 90° dupla para sanita simples – montagem horizontal



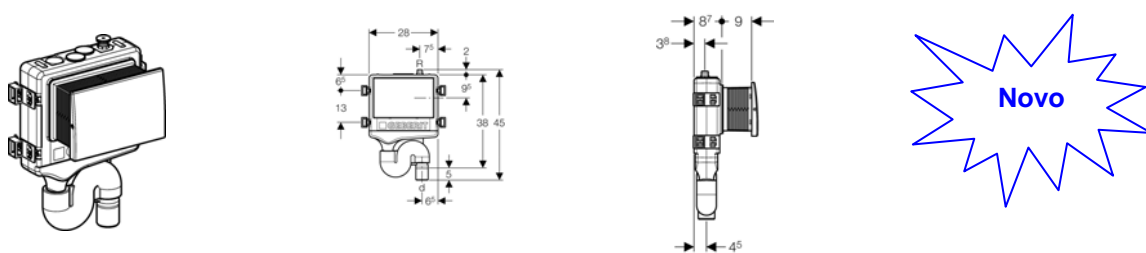
Referência	d	d1	H	L	A	a	K	E1	€uni.
367.485.16.1	110	90	10	34	27,5	10,5	12	1	55,04

Conjunto de ligação excêntrica para sanita, com material de fixação



Referência	d	d1	E1	€uni.
405.116.00.1	90	45	1	88,92

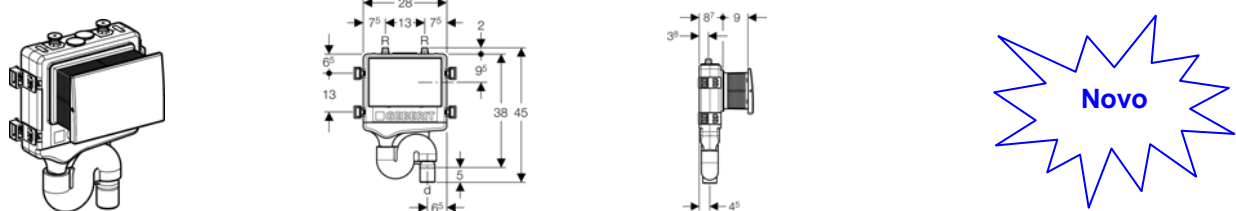
Sistema de descarga sanitária programada água fria, alimentação eléctrica, anti-bactériano



Referência	Especificação	E4	E3	E2	E1	€uni.
616.200.00.1	Prevenção de água fria estagnada	20			1	675,81

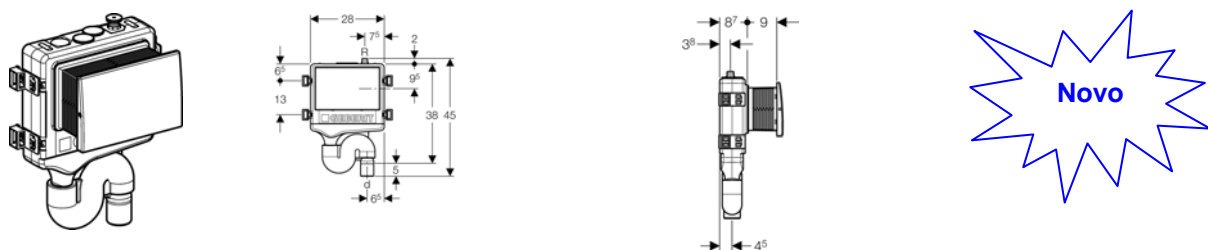
Notas técnicas: 1 - Alimentação eléctrica 230 V / 12 V
 2 - Regulação de descarga standard = 48 e 168 H
 3 - Regulação de descarga = 4 a 366 H
 4 - Tempo de descarga standard = 180 s
 5 - Regulação de tempo de descarga = 10 -999s

Sistema de descarga sanitária programada água quente e fria, alimentação eléctrica, anti-bactériano



Referência	Especificação	E4	E3	E2	E1	€uni.
616.201.00.1	Prevenção de água fria e quente estagnada	20			1	784,81

Sistema de descarga sanitária programada água fria, alimentação eléctrica, anti-bactériano, com temporizador



Referência	Especificação	E4	E3	E2	E1	€uni.
616.203.21.1	Prevenção de água fria estagnada	20			1	853,67