



## Conteúdo

Descrição do sistema - - - - -	Página 22
Programa completo - - - - -	Página 28



<b>Geberit Duofix estruturas para sanita suspensa, com autoclismo Sigma 12 cm (UP320)</b>	→ Página 28
<b>Geberit Duofix estruturas para sanita suspensa, com autoclismo Sigma 8 cm (UP720)</b>	→ Página 34
<b>Geberit Duofix estruturas para sanita suspensa, com autoclismo Delta 12 cm (UP100)</b>	→ Página 35
<b>Geberit Duofix estruturas para sanita suspensa, com autoclismo Kappa 15 cm (UP200)</b>	→ Página 37
<b>Geberit Duofix estruturas para bidé suspenso</b>	→ Página 39
<b>Geberit Duofix estruturas para lavatório suspenso</b>	→ Página 41
<b>Geberit Duofix estruturas para urinol suspenso</b>	→ Página 46
<b>Geberit Duofix estruturas para duche de pavimento</b>	→ Página 50
<b>Geberit Duofix estruturas para barras de apoio</b>	→ Página 50

**Geberit Duofix estruturas para sanita suspensa, com autoclismo de interior**

**Instalação embutida em parede ligeira ou ancorada em parede de alvenaria e frente em parede ligeira**

Tabela 1: Geberit Duofix estruturas para sanita suspensa, com autoclismo Sigma 12 cm (UP320)





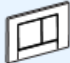
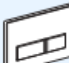


111.300.00.5  
 Geberit Duofix estrutura para sanita suspensa, com autoclismo Sigma 12 cm (UP320), altura 112 cm

111.350.00.5  
 Geberit Duofix estrutura para sanita suspensa, com autoclismo Sigma 12 cm (UP320) para pessoas com mobilidade condicionada

111.367.00.5  
 Estruturas para sanita suspensa, com autoclismo Sigma 12 cm (UP320), com tubo de ligação para extração de odores

111.392.00.5  
 Estruturas para sanita suspensa, com autoclismo Sigma 12 cm (UP320), modelo de canto

Tabela 2: Geberit placas de comando de descarga compatíveis com descarga frontal de 3/6 litros

 115.750.xx.1 Rumba	 115.760.xx.1 Tango	 115.751.00.1 Mambo	 115.770.xx.1 Samba	 115.777.xx.1 Bolero
 115.788.xx.1 Sigma50	 115.778.xx.1 Sigma20	 115.758.xx.1 Sigma10		

Notas:

- As referências com .xx.1: Consultar, por favor, cores / acabamentos no capítulo "Geberit comandos de descarga de autoclismos"
- Para a instalação de comando de descarga pneumáticos: Consultar, por favor, capítulo "Geberit comandos de descarga de autoclismos"

Tabela 3: Acessórios

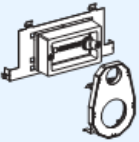
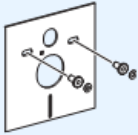
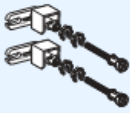
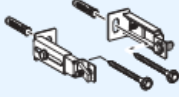
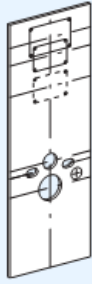
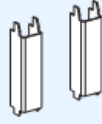
					
111.863.00.1 Geberit Duofix conjunto registo corta-fogo para autoclismo de interior Sigma 12 cm (UP320) (opcional)	156.050.00.1 Geberit placa acústica para sanita e bidé suspensos integrada em alguns modelos, opcional	111.815.00.1 Geberit Duofix kit de fixação para ancoragem individual aparelhos sanitários à parede	111.867.00.1 Geberit Duofix kit de fixação dos pés à parede	111.855.00.1 Geberit Duofix painel para sanita em gesso cartonado H130 B46 para autoclismos de interior Sigma 12 cm (UP320, UP300) e Kappa 15 cm (UP200) (opcional)	111.847.00.1 Geberit kit de barras de apoio para sanitas de menor dimensão

Tabela 4: Geberit Duofix estruturas para sanita suspensa, com autoclismo Kappa 15 cm (UP200), descarga frontal ou de topo

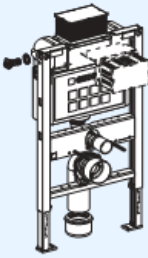
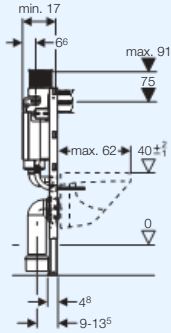

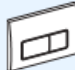
	
111.240.00.1 (altura 82 cm) e 111.290.00.1 (altura 98 cm) Geberit Duofix estruturas para sanita suspensa, com autoclismo Kappa 15 cm (UP200)	

Tabela 5: Geberit placas de comando de descarga compatíveis com descarga frontal de 3/6 litros

	
115.228.xx.1 Kappa20	115.258.00.1 Kappa50

Nota:

- As referências com .xx.1: Consultar, por favor, cores / acabamentos no capítulo "Geberit comandos de descarga de autoclismos"

Tabela 6: Acessórios

<p>156.050.00.1 Geberit placa acústica para sanita e bidé suspensos (opcional)</p>	<p>111.815.00.1 Geberit Duofix kit de fixação para ancoragem individual aparelhos sanitários à parede</p>	<p>111.855.00.1 Geberit Duofix painel para sanita em gesso cartonado H130 B46 para autoclismos de interior Sigma 12 cm (UP320, UP300) e Kappa 15 cm (UP200) (opcional)</p>

**Geberit Duofix estruturas para bidé suspenso**

Instalação embutida em parede ligeira ou ancorada em parede de alvenaria e frente em parede ligeira

Tabela 7:

<p><b>Altura 112 cm</b></p> <p><b>111.510.00.1</b> Geberit Duofix estrutura para bidé suspenso, altura 112 cm</p>	<p><b>Altura 82 cm</b></p> <p><b>111.515.00.1</b> Geberit Duofix estrutura para bidé suspenso, altura 82 cm</p>
<p>Geberit sifão para lavatório ou bidé , curva de descarga d32 (opcional) 151.113.11.1 (branco)</p>	
<p>156.050.00.1 Geberit placa acústica para sanita e bidé suspensos (opcional)</p>	<p>111.815.00.1 Geberit Duofix kit de fixação para ancoragem individual aparelhos sanitários à parede</p>



**Geberit Duofix estruturas para lavatório suspenso**


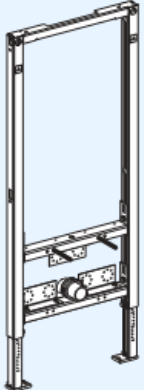
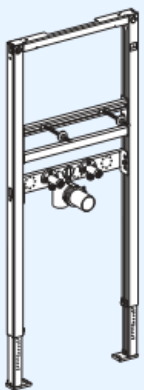
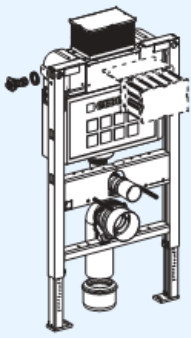
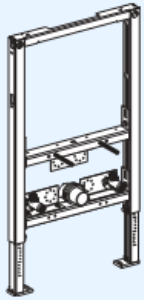
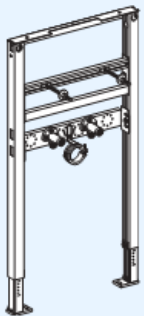
Instalação embutida em parede ligeira ou ancorada em parede de alvenaria e frente em parede ligeira

Tabela 8:

Altura 112 cm	Altura 82 cm	
<p><b>111.430.00.1</b> Geberit Duofix estrutura para lavatório, altura 112 cm</p>	<p><b>111.485.00.1</b> Geberit Duofix estrutura para lavatório, altura 82/98 cm</p>	
<p>Geberit sifão para lavatório (opcional)                      151.035.21.1 (Ø 40 - cromado brilhante)                      151.035.11.1 (Ø 40 - branco)                      151.034.21.1 (Ø 32 - cromado brilhante)                      151.034.11.1 (Ø 32 - branco)</p>		
<p><b>111.868.00.1</b> Geberit kit de extensão para lavatório suspenso com distância de fixação 38–58 cm</p>	<p><b>111.815.00.1</b> Geberit Duofix kit de fixação para ancoragem individual aparelhos sanitários à parede</p>	<p><b>111.853.00.1</b> Geberit Duofix painel pré furado para lavatório H130, B46 (opcional)</p>

**Resumo das estruturas, segundo altura**

Tabela 9:

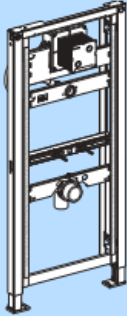

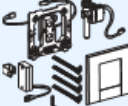










Estrutura de suporte para:	Sanita suspensa	Bidé suspenso	Lavatório suspenso
Altura 112 cm	 <p data-bbox="552 768 679 790">111.300.00.5</p>	 <p data-bbox="898 768 1026 790">111.510.00.1</p>	 <p data-bbox="1246 768 1374 790">111.430.00.1</p>
Altura 82 cm	 <p data-bbox="552 1171 679 1193">111.240.00.1</p>	 <p data-bbox="898 1171 1026 1193">111.515.00.1</p>	 <p data-bbox="1246 1171 1374 1193">111.485.00.1</p>



**Geberit Duofix estrutura para urinol suspenso**

Instalação embutida em parede ligeira ou ancoradas em parede de alvenaria e frente em parede ligeira


Tabela 10: Sistemas de descarga - Geberit Duofix estrutura para urinol suspenso

	Descarga pneumática		Descarga electrónica por IV	
	-		Pilhas	Alimentação eléctrica
 <p>111.616.00.1 Geberit Duofix estrutura para urinol suspenso, altura 112 cm</p>		116.012.xx.1 Bolero		116.022.xx.1 Bolero
		116.013.FW.1 Mambo		116.023.FW.1 Mambo
		116.011.xx.1 Samba		116.021.xx.1 Samba
		116.015.xx.1 Sigma10		116.025.xx.1 Sigma10
		116.016.xx.1 Sigma50		116.026.GH.1 Sigma50
		116.014.xx.1 Tango		116.024.xx.1 Tango

Nota:

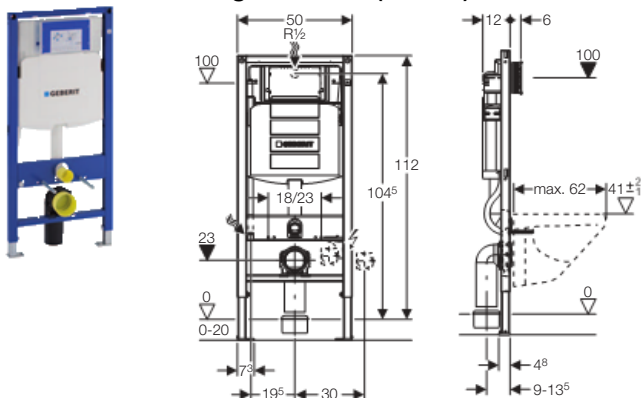
- Referência com xx.1: Consultar por favor o capítulo "Geberit sistemas de descarga e torneiras para WC públicas"
- Para sífões de 0 litros, consultar, por favor, a Geberit Tecnologia Sanitária, S.A.

Tabela 11: Geberit sífão para urinol de 1 a 4 l de descarga

	
152.950.11.1 (branco, descarga por trás)	152.951.11.1 (branco, descarga por baixo)

**Geberit Duofix estruturas para sanita suspensa, com autoclismo Sigma 12 cm (UP320)**

**Geberit Duofix estrutura para sanita suspensa, H112, com autoclismo Sigma 12 cm (UP320)**



**Campo de aplicação**

- Para instalação à frente de parede de alvenaria e acabamento em parede ligeira
- Para instalação em Geberit Duofix sistema de parede ligeira de altura parcial, à frente de parede de alvenaria ou de parede ligeira ou falsa
- Para montagem de sanitas suspensas com uma distância de fixação entre varões de 18 cm ou 23 cm
- Para ligação a sistema Geberit AquaClean

**Características**

- Geberit Sigma autoclismo de interior 12 cm (UP320), descarga frontal
- 2 volumes de descarga com Geberit placa de comando de descarga Sigma20, Sigma50, Samba ou Bolero
- 1 volume de descarga com Geberit placa de comando de descarga Sigma10
- Com interrupção de descarga com Geberit placa de comando de descarga Rumba, Mambo ou Tango
- Volume de descarga regulável
- Autoclismo de interior com montagem e manutenção sem ferramentas
- A Geberit caixa de protecção pode ser instalada e ajustada sem uso de ferramentas
- A tampa da caixa de protecção evita intrusão de humidades e sujidades
- Parafusos de comando redutores de ruído e de regulação rápida sem ferramentas
- Ligação à rede de água universal, compatível com Geberit MeplaFix, de montagem e de aplicação sem ferramentas
- Aperto manual da bicha de ligação à válvula de corte
- Fixação da curva de esgoto sem ferramentas, absorvente de ruído, regulável em profundidade em 8 posições, área de ajuste de 45 mm
- Pés com auto-aperto para alinhamento da estrutura sem utilização de ferramentas
- Pés galvanizados, ajustáveis entre 0 - 20 cm
- Possível aplicação de placa de protecção acústica
- Estrutura com furos com 9 mm do diâmetro para a fixação em construção de estrutura em madeira
- Autoclismo de interior com isolamento anti-condensação
- Estrutura metálica com auto-fixação
- Estrutura com perfil C 4/4 cm
- Estrutura metálica lacada, em azul
- Na instalação os pés podem ser recolhidos em 5 cm
- Pés de apoio rotativos para instalação nos perfis UW50 e UW75

**Detalhes do Produto**

Variação de pressão da rede	0,1–10 bar
Temperatura máxima da água de serviço	25 °C
Regulação do volume de descarga máxima	6 / 7,5 l
Volume da descarga, regulação de fábrica	6 e 3 l
Interrupção do volume de descarga	6 / 7,5 l
Regulação do volume de descarga mínimo	3–4 l

**Fornecimento**

- Ligação à rede de água R 1/2" com válvula de corte com manípulo integrado
- Geberit tubo para ligação à rede de água a sistema de Geberit AquaClean
- Geberit PE curva de descarga
- Geberit tampa de protecção
- Geberit protecção da caixa de acesso
- 2 varões roscados M12 para fixação da sanita
- Geberit conjunto de ligação para sanita, ø 90 mm
- Geberit PE curva de ligação à sanita, PEAD ø 90 mm
- Geberit PE adaptador, PEAD, ø 90 / 110 mm
- Material de fixação
- Não incluído: Geberit placa de comando de descarga (encomendar placa compatível)

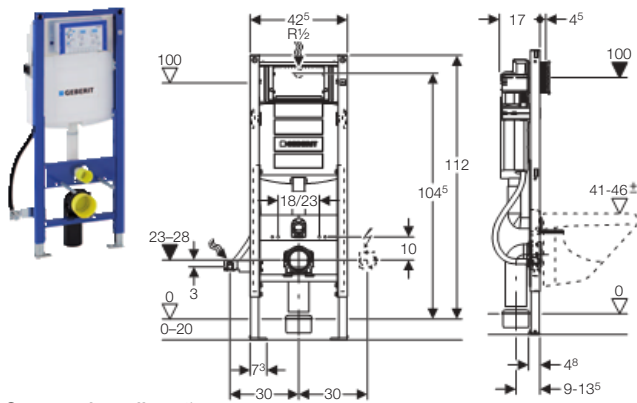
**Informação de fornecimento**

Referência	E1 [Un.]	E4 [Un.]
111.300.00.5	1	12

**Homologações / Certificações**

- Alemanha - LGA 0120225-01
- DIN 19542 1984 Flushing cisterns for WC; construction- and testing principles
- prEN 14055-1 2000-11 WC flushing cisterns - Part 1: Flushing cisterns with internal overflow and valve outlet mechanism
- EN 14124 2001 Filling valves for cisterns with integrated overflow
- DIN EN ISO 3822 Acoustics - Laboratory tests on noise emission from appliances and equipment used in water supply installations
- NF, P 43-003 1983 Valves for flushing cisterns
- KIWA BRL-K 620 03 Evaluation guidelines for the KIWA product certificate for cisterns
- KIWA BRL-K 615 01 Evaluation guidelines for the KIWA product certificate for cistern float filling valves

## Geberit Duofix estrutura para sanita suspensa, H112, com autoclismo Sigma 12 cm (UP320)



### Campo de aplicação

- Para instalação à frente de parede de alvenaria e acabamento em parede ligeira
- Para instalação em Geberit Duofix sistema de parede ligeira de altura parcial, à frente de parede de alvenaria ou de parede ligeira ou falsa
- Para montagem de sanitas suspensas com uma distância de fixação entre varões de 18 cm ou 23 cm
- Para ligação a sistema Geberit AquaClean
- Para instalação em WC para pessoas com mobilidade condicionada

### Características

- Estrutura metálica com auto-fixação
- Estrutura com perfil C 4/4 cm
- Estrutura metálica lacada, em azul
- Na instalação os pés podem ser recolhidos em 5 cm
- Pés de apoio rotativos para instalação nos perfis UW50 e UW75
- Estrutura com furos com 9 mm do diâmetro para a fixação em construção de estrutura em madeira
- Autoclismo de interior com isolamento anti-condensação
- Geberit Sigma autoclismo de interior 12 cm (UP320), descarga frontal
- 2 volumes de descarga com Geberit placa de comando de descarga Sigma20, Sigma50, Samba ou Bolero
- 1 volume de descarga com Geberit placa de comando de descarga Sigma10
- Com interrupção de descarga com Geberit placa de comando de descarga Rumba, Mambo ou Tango
- Volume de descarga regulável
- Autoclismo de interior com montagem e manutenção sem ferramentas
- A Geberit caixa de protecção pode ser instalada e ajustada sem uso de ferramentas
- A tampa da caixa de protecção evita intrusão de humidades e sujidades
- Parafusos de comando redutores de ruído e de regulação rápida sem ferramentas
- Ligação à rede de água universal, compatível com Geberit MeplaFix, de montagem e de aplicação sem ferramentas
- Aperto manual da bicha de ligação à válvula de corte
- Fixação da curva de esgoto sem ferramentas, absorvente de ruído, regulável em profundidade em 8 posições, área de ajuste de 45 mm
- Pés com auto-aperto para alinhamento da estrutura sem utilização de ferramentas
- Pés galvanizados, ajustáveis entre 0 - 20 cm
- Possível aplicação de placa de protecção acústica
- Ligação à rede de água traseira / no topo ao centro
- Altura de montagem da sanita regulável, 41 - 46 cm

### Detalhes do Produto

Varição de pressão da rede	0,1–10 bar
Temperatura máxima da água de serviço	25 °C
Regulação do volume de descarga máxima	6 / 7,5 l
Volume da descarga, regulação de fábrica	6 e 3 l
Interrupção do volume de descarga	6 / 7,5 l
Regulação do volume de descarga mínimo	3–4 l

### Fornecimento

- Ligação à rede de água R 1/2" com válvula de corte com manípulo integrado
- Geberit tubo para ligação à rede de água a sistema de Geberit AquaClean
- Geberit PE curva de descarga
- Geberit tampa de protecção
- Geberit protecção da caixa de acesso
- Geberit conjunto de ligação para sanita,  $\varnothing$  90 mm
- Geberit PE curva de ligação à sanita, PEAD  $\varnothing$  90 mm
- Geberit PE adaptador, PEAD,  $\varnothing$  90 / 110 mm
- 2 varões roscados M12 para fixação da sanita
- Material de fixação
- Não incluído: Geberit placa de comando de descarga (encomendar placa compatível)
- Não incluído: Kit de fixação Duofix

### Informação de fornecimento

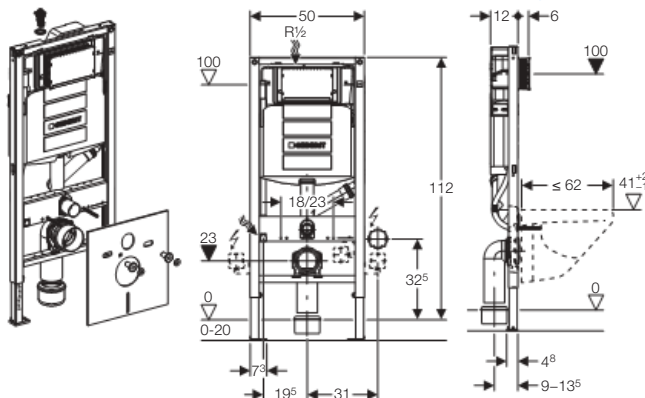
Referência	E1 [Un.]	E4 [Un.]
111.350.00.5	1	8

### Homologações / Certificações

- Alemanha - LGA 0120225-01
- DIN 19542 1984 Flushing cisterns for WC; construction- and testing principles
- prEN 14055-1 2000-11 WC flushing cisterns - Part 1: Flushing cisterns with internal overflow and valve outlet mechanism
- EN 14124 2001 Filling valves for cisterns with integrated overflow
- DIN EN ISO 3822 Acoustics - Laboratory tests on noise emission from appliances and equipment used in water supply installations
- NF, P 43-003 1983 Valves for flushing cisterns
- KIWA BRL-K 620 03 Evaluation guidelines for the KIWA product certificate for cisterns
- KIWA BRL-K 615 01 Evaluation guidelines for the KIWA product certificate for cistern float filling valves

**Geberit Duofix estrutura para sanita suspensa, H112, com autoclismo Sigma12 cm (UP320), ligação para extracção de odores com filtro**

**NOVO**



**Campo de aplicação**

- Para aplicação em construção ao solo 0 - 20 cm
- Para instalação em Geberit Duofix sistema de parede ligeira de altura parcial, à frente de parede de alvenaria ou de parede ligeira ou falsa
- Para instalação em Geberit Duofix sistema de parede
- Para instalação em parede GIS de altura parcial ou de pé direito à frente de parede de alvenaria ou de parede ligeira ou falsa
- Para montagem à frente de parede de alvenaria ou em parede ligeira ou falsa
- Para instalação em parede ligeira com altura parcial ou de pé direito à frente de parede ligeira ou falsa
- Para instalação em parede ligeira ou falsa de pé direito
- Para montagem de sanitas suspensas com uma distância de fixação entre varões de 18 cm ou 23 cm
- Para instalação à frente de parede de alvenaria
- Para ligação a sistema Geberit AquaClean
- Para ligação da placa de comando de descarga Geberit Sigma40 com extractor de odores
- Não adequado para fixação em betão

**Características**

- Geberit Sigma autoclismo de interior 12 cm (UP320), descarga frontal
- 2 Volumes de descarga com placa de comando Geberit Sigma40
- Opção de placa sem extractor de odores: 2 Volumes de descarga com placas de comando de descarga Geberit Sigma20, Sigma50, Samba ou Bolero
- Opção de placa sem extractor de odores: 1 Volume de descarga com placa de comando de descarga Geberit Sigma10
- Opção de placa sem extractor de odores: Descarga com interrupção com placas de comando de descarga Geberit Rumba, Mambo ou Tango
- Volume de descarga regulável
- Nas definições de fábrica é possível a descarga posterior
- Autoclismo de interior com montagem e manutenção sem ferramentas
- A Geberit caixa de protecção pode ser instalada e ajustada sem uso de ferramentas
- A tampa da caixa de protecção evita intrusão de humidades e sujidades
- Parafusos de comando redutores de ruído e de regulação rápida sem ferramentas
- Aperto manual da bicha de ligação à válvula de corte
- Fixação da curva de esgoto sem ferramentas, absorvente de ruído, regulável em profundidade em 8 posições, área de ajuste de 45 mm
- Pés com auto-aperto para alinhamento da estrutura sem utilização de ferramentas
- Pés galvanizados, ajustáveis entre 0 - 20 cm
- Possível aplicação de placa de protecção acústica
- Estrutura com furos com 9 mm do diâmetro para a fixação em construção de estrutura em madeira

- Autoclismo de interior com isolamento anti-condensação
- Estrutura metálica com auto-fixação
- Estrutura com perfil C 4/4 cm
- Estrutura metálica lacada, em azul
- Na instalação os pés podem ser recolhidos em 5 cm
- Pés de apoio rotativos para instalação nos perfis UW50 e UW75
- Ligação ao abastecimento de água, no topo, deslocada para a esquerda
- Caixa de tomada com posicionamento universal

**Detalhes do Produto**

Variação de pressão da rede	0,1–10 bar
Temperatura máxima da água de serviço	25 °C
Volume da descarga, regulação de fábrica	6 e 3 l
Regulação do volume de descarga máxima	6 / 7,5 l
Regulação do volume de descarga mínimo	3–4 l

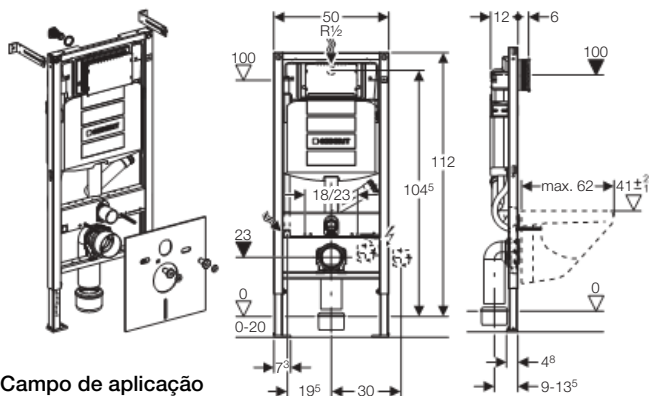
**Fornecimento**

- 2 âncoras de parede Duofix para sistema
- Geberit placa acústica para sanita e bidé suspensos
- Ligação à rede de água R 1/2" com válvula de corte com manípulo integrado
- 2 varões roscados M12 para fixação da sanita cerâmica
- Geberit tubo para ligação à rede de água a sistema de Geberit AquaClean
- Geberit tampa de protecção
- Geberit protecção da caixa de acesso
- Geberit conjunto de ligação para sanita, ø 90 mm
- Geberit PE curva de ligação à sanita, PEAD ø 90 mm
- Geberit PE adaptador, PEAD, ø 90 / 110 mm
- Material de fixação
- Geberit curva de descarga com ligação para extractor de odores
- Geberit caixa de tomada universal
- Não incluído: Geberit placa de comando de descarga

**Informação de fornecimento**

Referência	E1 [Un.]	E4 [Un.]
111.358.00.5	1	12

**Geberit Duofix estrutura para sanita suspensa, H112, com autoclismo Sigma 12 cm (UP320)**



**Campo de aplicação**

- Para instalação à frente de parede de alvenaria e acabamento em parede ligeira
- Para instalação em Geberit Duofix sistema de parede ligeira de altura parcial, à frente de parede de alvenaria ou de parede ligeira ou falsa
- Para montagem de sanitas suspensas com uma distância de fixação entre varões de 18 cm ou 23 cm
- Para ligação a sistema Geberit AquaClean
- Para ligação a extractor de odores externo

**Características**

- Estrutura metálica com auto-fixação
- Estrutura com perfil C 4/4 cm
- Estrutura metálica lacada, em azul
- Na instalação os pés podem ser recolhidos em 5 cm
- Pés de apoio rotativos para instalação nos perfis UW50 e UW75
- Estrutura com furos com 9 mm do diâmetro para a fixação em construção de estrutura em madeira
- Autoclismo de interior com isolamento anti-condensação
- Geberit Sigma autoclismo de interior 12 cm (UP320), descarga frontal
- 2 volumes de descarga com Geberit placa de comando de descarga Sigma20, Sigma50, Samba ou Bolero
- 1 volume de descarga com Geberit placa de comando de descarga Sigma10
- Com interrupção de descarga com Geberit placa de comando de descarga Rumba, Mambo ou Tango
- Volume de descarga regulável
- Autoclismo de interior com montagem e manutenção sem ferramentas
- A Geberit caixa de protecção pode ser instalada e ajustada sem uso de ferramentas
- A tampa da caixa de protecção evita intrusão de humidades e sujidades
- Parafusos de comando redutores de ruído e de regulação rápida sem ferramentas
- Ligação à rede de água universal, compatível com Geberit MeplaFix, de montagem e de aplicação sem ferramentas
- Aperto manual da bicha de ligação à válvula de corte
- Fixação da curva de esgoto sem ferramentas, absorvente de ruído, regulável em profundidade em 8 posições, área de ajuste de 45 mm
- Pés com auto-aperto para alinhamento da estrutura sem utilização de ferramentas
- Pés galvanizados, ajustáveis entre 0 - 20 cm
- Possível aplicação de placa de protecção acústica
- Ligação à rede de água traseira / no topo ao centro
- Tubo de ligação a extractor de odores externo com ligação à curva de descarga

**Detalhes do Produto**

Varição de pressão da rede	0,1–10 bar
Temperatura máxima da água de serviço	25 °C
Regulação do volume de descarga máxima	6 / 7,5 l
Volume da descarga, regulação de fábrica	6 e 3 l
Interrupção do volume de descarga	6 / 7,5 l
Regulação do volume de descarga mínimo	3–4 l

**Fornecimento**

- Ligação à rede de água R 1/2" com válvula de corte com manípulo integrado
- Geberit tubo para ligação à rede de água a sistema de Geberit AquaClean
- 2 acessórios de fixação
- Geberit PE curva de descarga com ligação a extractor de odores
- Geberit placa acústica para sanita e bidé suspensos
- Geberit tampa de protecção
- Geberit protecção da caixa de acesso
- 2 varões roscados M12 para fixação da sanita
- Geberit conjunto de ligação para sanita, ø 90 mm
- Geberit PE curva de ligação à sanita, PEAD ø 90 mm
- Geberit PE adaptador, PEAD, ø 90 / 110 mm
- Material de fixação
- Não incluído: Geberit placa de comando de descarga (encomendar placa compatível)
- Não incluído: Kit de fixação Duofix

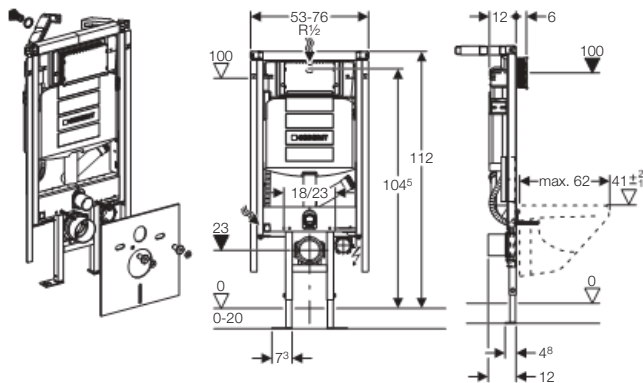
**Informação de fornecimento**

Referência	E1 [Un.]	E4 [Un.]
111.367.00.5	1	12

**Homologações / Certificações**

- Alemanha - LGA 0120225-01
- DIN 19542 1984 Flushing cisterns for WC; construction- and testing principles
- prEN 14055-1 2000-11 WC flushing cisterns - Part 1: Flushing cisterns with internal overflow and valve outlet mechanism
- EN 14124 2001 Filling valves for cisterns with integrated overflow
- DIN EN ISO 3822 Acoustics - Laboratory tests on noise emission from appliances and equipment used in water supply installations
- NF, P 43-003 1983 Valves for flushing cisterns
- KIWA BRL-K 620 03 Evaluation guidelines for the KIWA product certificate for cisterns
- KIWA BRL-K 615 01 Evaluation guidelines for the KIWA product certificate for cistern float filling valves

**Geberit Duofix estrutura especial para sanita suspensa, H112, com autoclismo Sigma 12 cm (UP320), de canto**



**Campo de aplicação**

- Para sanita suspensa
- De canto na frente de uma parede ligeira, de alvenaria, com sistema Duofix ou GIS
- Para ligação a sistema Geberit AquaClean

**Características**

- Estrutura metálica com auto-fixação
- Estrutura com perfil C 4/4 cm
- Estrutura metálica lacada, em azul
- Na instalação os pés podem ser recolhidos em 5 cm
- Pés de apoio rotativos para instalação nos perfis UW50 e UW75
- Geberit Sigma autoclismo de interior 12 cm (UP320), descarga frontal
- 2 volumes de descarga com Geberit placa de comando de descarga Sigma20, Sigma50, Samba ou Bolero
- 1 volume de descarga com Geberit placa de comando de descarga Sigma10
- Com interrupção de descarga com Geberit placa de comando de descarga Rumba, Mambo ou Tango
- Volume de descarga regulável
- Autoclismo de interior com montagem e manutenção sem ferramentas
- A Geberit caixa de protecção pode ser instalada e ajustada sem uso de ferramentas
- A tampa da caixa de protecção evita intrusão de humidades e sujidades
- Parafusos de comando redutores de ruído e de regulação rápida sem ferramentas
- Autoclismo de interior com isolamento anti-condensação
- Aperto manual da bicha de ligação à válvula de corte
- Perfis extensíveis para fixação na parede e fixação dos suportes de revestimento
- Perfis extensíveis com marcação de altura
- Fixação à parede variável de 30° a 60°
- Suportes de pés centralizados para instalação lateral do tubo de drenagem
- Suporte para o revestimento frontal, de topo e lateral
- Profundidade da estrutura variável
- Estrutura com marcação do centro do eixo
- Tubo de ligação a extractor de odores externo com ligação à curva de descarga
- Ligação à rede de água traseira / no topo ao centro
- Ligação à rede de água universal, compatível com Geberit MeplaFix, de montagem e de aplicação sem ferramentas

**Detalhes do Produto**

Varição de pressão da rede	0,2–10 bar
Temperatura máxima da água de serviço	25 °C
Regulação do volume de descarga máxima	6 / 7,5 l
Volume da descarga, regulação de fábrica	6 e 3 l
Interrupção do volume de descarga	6 / 7,5 l
Regulação do volume de descarga mínimo	3–4 l

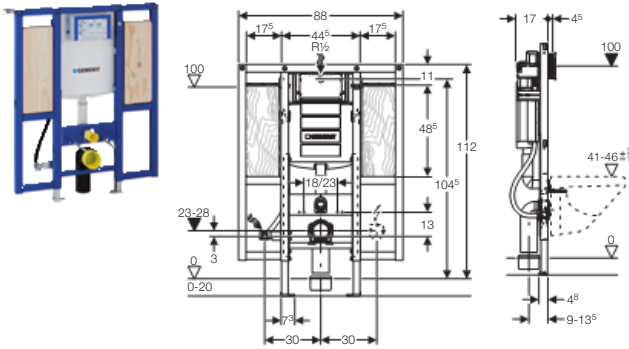
**Fornecimento**

- Ligação à rede de água R 1/2" com válvula de corte com manipulo integrado
- Geberit PE curva de descarga com ligação a extractor de odores
- Geberit tubo para ligação à rede de água a sistema de Geberit AquaClean
- Geberit placa acústica para sanita e bidé suspensos
- Geberit tampa de protecção
- Kit para ligação eléctrica
- Geberit protecção da caixa de acesso
- 2 varões roscados M12 para fixação da sanita
- Suportes de ligação para sanita, PEAD ø 90 mm
- Geberit PE adaptador, PEAD, ø 90 / 110 mm
- Geberit conjunto de ligação para sanita, ø 90 mm
- Material de fixação
- Não incluído: Geberit placa de comando de descarga (encomendar placa compatível)
- Não incluído: Kit de fixação Duofix

**Informação de fornecimento**

Referência	E1 [Un.]	E4 [Un.]
111.392.00.5	1	10

## Geberit Duofix estrutura especial para sanita suspensa, H112, com autoclismo Sigma 12 cm (UP320), para barras de apoio



### Campo de aplicação

- Para montagem à frente de parede de alvenaria ou em parede ligeira ou falsa
- Para instalação sem barreiras
- Para montagem de sanitas suspensas com uma distância de fixação entre varões de 18 cm ou 23 cm
- Para ligação a sistema Geberit AquaClean
- Para fixação de barras de apoio e de suporte
- Para montagem de sanitas suspensas com profundidade > 62 cm

### Características

- Geberit Sigma autoclismo de interior 12 cm (UP320), descarga frontal
- 2 volumes de descarga com Geberit placa de comando de descarga Sigma20, Sigma50, Samba ou Bolero
- 1 volume de descarga com Geberit placa de comando de descarga Sigma10
- Com interrupção de descarga com Geberit placa de comando de descarga Rumba, Mambo ou Tango
- Volume de descarga regulável
- Autoclismo de interior com montagem e manutenção sem ferramentas
- A Geberit caixa de protecção pode ser instalada e ajustada sem uso de ferramentas
- A tampa da caixa de protecção evita intrusão de humidades e sujidades
- Parafusos de comando redutores de ruído e de regulação rápida sem ferramentas
- Autoclismo de interior com isolamento anti-condensação
- Ligação à rede de água universal, compatível com Geberit MeplaFix, de montagem e de aplicação sem ferramentas
- Aperto manual da bicha de ligação à válvula de corte
- Estrutura metálica com auto-fixação
- Estrutura com perfil C 4/4 cm
- Estrutura metálica lacada, em azul
- Possível aplicação de placa de protecção acústica
- Fixação da curva de esgoto sem ferramentas, absorvente de ruído, regulável em profundidade em 8 posições, área de ajuste de 45 mm
- Pés com auto-aperto para alinhamento da estrutura sem utilização de ferramentas
- Pés galvanizados, ajustáveis entre 0 - 20 cm
- Na instalação os pés podem ser recolhidos em 5 cm
- Pés de apoio rotativos para instalação nos perfis UW50 e UW75
- Estrutura com furos com 9 mm do diâmetro para a fixação em construção de estrutura em madeira
- Placas de fixação para braços de apoio e de suporte, em contraplacado, impermeável, altura regulável
- Altura de montagem da sanita ajustável na fase de instalação, 41 - 46 cm
- Ligação à rede de água traseira / no topo ao centro
- Para cargas estáticas até 400 kgf

### Detalhes do Produto

Varição de pressão da rede	0,1–10 bar
Temperatura máxima da água de serviço	25 °C
Regulação do volume de descarga máxima	6 / 7,5 l
Volume da descarga, regulação de fábrica	6 e 3 l
Interrupção do volume de descarga	6 / 7,5 l
Regulação do volume de descarga mínimo	3–4 l

### Fornecimento

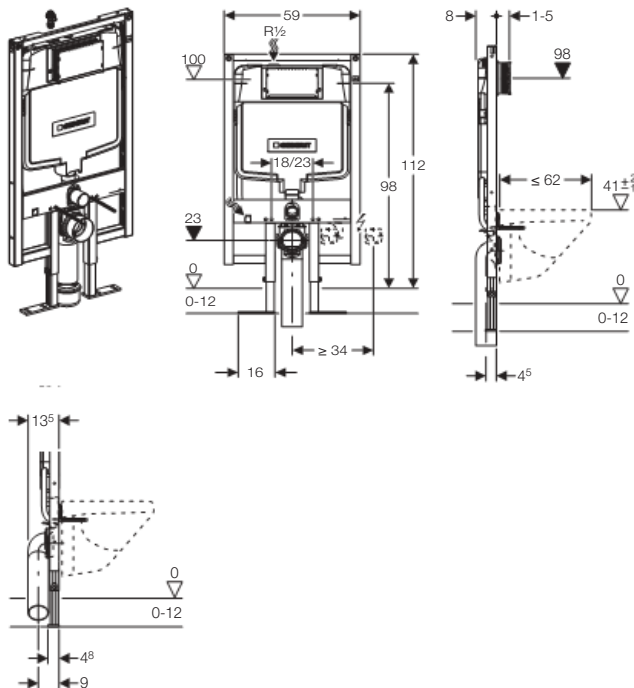
- Ligação à rede de água R 1/2" com válvula de corte com manípulo integrado
- Geberit tampa de protecção
- Geberit protecção da caixa de acesso
- Geberit PE curva de descarga
- Geberit tubo para ligação à rede de água a sistema de Geberit AquaClean
- 2 varões roscados M12 para fixação da sanita
- Geberit conjunto de ligação para sanita, ø 90 mm
- Geberit PE curva de ligação à sanita, PEAD ø 90 mm
- Geberit PE adaptador, PEAD, ø 90 / 110 mm
- 4 ancoradores à parede
- Material de fixação
- Não incluído: Geberit placa de comando de descarga (encomendar placa compatível)
- Não incluído: Kit de fixação Duofix

### Informação de fornecimento

Referência	E1 [Un.]	E4 [Un.]
111.375.00.5	1	4

**Geberit Duofix estruturas para sanita suspensa, com autoclismo Sigma 8 cm (UP720)**

**Geberit Duofix estrutura para sanita suspensa, H112, com autoclismo Sigma 8 cm (UP720), largura ajustável**



**Campo de aplicação**

- Para instalação em Geberit Duofix sistema de parede ligeira de altura parcial, à frente de parede de alvenaria ou de parede ligeira ou falsa
- Para montagem de sanitas suspensas com uma distância de fixação entre varões de 18 cm ou 23 cm
- Para ligação a sistema Geberit AquaClean

**Características**

- Estrutura metálica com auto-fixação
- Altura da estrutura de 112 cm
- Fixação de cerâmica M12, distância de fixação de 18 cm ou 23 cm
- Geberit Sigma autoclismo de interior 8 cm (UP720), descarga frontal
- Autoclismo de interior com isolamento anti-condensação
- A Geberit caixa de protecção pode ser instalada e ajustada sem uso de ferramentas
- Ligação ao abastecimento de água, no topo, deslocada para a esquerda
- Aperto manual da bicha de ligação à válvula de corte
- Parafusos de comando redutores de ruído e de regulação rápida sem ferramentas
- Com interrupção de descarga com Geberit placa de comando de descarga Rumba, Mambo ou Tango
- 1 volume de descarga com Geberit placa de comando de descarga Sigma10
- 2 volumes de descarga com Geberit placa de comando de descarga Sigma20, Sigma50, Samba ou Bolero
- Volume de descarga regulável
- A tampa da caixa de protecção evita intrusão de humidades e sujidades
- Fixação para curva de evacuação regulável em profundidade e com absorvente de som
- Estrutura com perfil C 4/4 cm
- Estrutura metálica lacada, em azul
- Pés galvanizados, ajustáveis entre 0 - 12 cm
- Pés com auto-aperto para alinhamento da estrutura sem utilização de ferramentas
- Estrutura com 8 cm de espessura
- Para cargas estáticas até 400 kgf

**Detalhes do Produto**

Variação de pressão da rede	0,1–10 bar
Temperatura máxima da água de serviço	25 °C
Regulação do volume de descarga máxima	6 / 9 l
Volume da descarga, regulação de fábrica	6 e 3 l
Interrupção do volume de descarga	6 / 9 l
Regulação do volume de descarga mínimo	3 l

**Fornecimento**

- Ligação à rede de água R 1/2" com válvula de corte com manípulo integrado
- Dois tampões de protecção
- Geberit protecção da caixa de acesso
- Geberit PE curva de descarga
- 2 varões roscados M12 para fixação da sanita
- Geberit conjunto de ligação para sanita, ø 90 mm
- Curva de evacuação para WC, PEAD, ø 90 mm, extensível
- Geberit PE adaptador, PEAD, ø 90 / 110 mm
- Geberit tubo para ligação à rede de água a sistema de Geberit AquaClean
- 2 ancoradores de parede
- Material de fixação
- Não incluído: Geberit placa de comando de descarga (encomendar placa compatível)

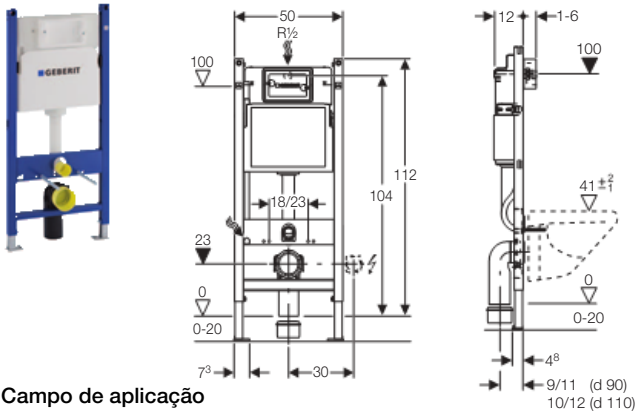
**Informação de fornecimento**

Referência	E1 [Un.]
111.726.00.1	1



**Geberit Duofix estruturas para sanita suspensa, com autoclismo Delta 12 cm (UP100)**

**Geberit DuofixBasic estrutura para sanita suspensa, H112, com autoclismo Delta 12 cm (UP100)**



**Campo de aplicação**

- Para montagem em parede ligeira ou falsa de altura parcial ou de pé direito à frente de parede maciça ou parede ligeira ou falsa
- Para montagem de sanitas suspensas com uma distância de fixação entre varões de 18 cm ou 23 cm
- Descarga frontal
- Para descarga com Geberit placa de comando de descarga Delta

**Características**

- Estrutura metálica com auto-fixação
- Estrutura com furos com 9 mm do diâmetro para a fixação em construção de estrutura em madeira
- Pés galvanizados, ajustáveis entre 0 - 20 cm
- Placa de apoio em plástico, profundidade adequada para montagem no perfil UW50
- Estrutura metálica lacada, em azul
- Geberit Delta autoclismo de interior 12 cm (UP100), descarga frontal
- Autoclismo de interior com isolamento anti-condensação
- Volume de descarga regulável
- Menor volume de descarga regulável
- Ligação à rede de água traseira / no topo ao centro
- Aperto manual da bicha de ligação à válvula de corte
- 1 volume de descarga com placa de comando de descarga Delta15
- 2 volumes de descarga com placa de comando de descarga Delta20
- Profundidade da instalação 12 cm
- Para cargas estáticas até 400 kgf

**Detalhes do Produto**

Volume da descarga, regulação de fábrica	6 e 3,5 l
Regulação do volume de descarga máxima	6 / 7,5 l

**Fornecimento**

- 2 varões roscados M12 para fixação da sanita
- Geberit válvula de descarga com 2 volumes de descarga
- Geberit protecção da caixa de acesso, espuma de poliestireno
- Dois tampões de protecção
- Válvula de corte R 1/2" e adaptador
- Fixação do sifão
- Geberit conjunto da gola da sanita ø 90 mm
- Geberit PE curva de esgoto para sanita, PEAD, ø 90 / 90 mm
- Geberit PE adaptador, ø 90 / 110 mm
- Material de fixação
- Não incluído: Placa de comando de descarga Delta (encomendar placa compatível)
- Não incluído: Kit de fixação Duofix

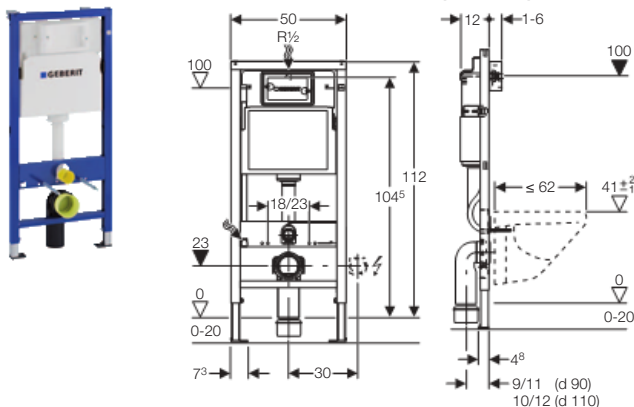
**Informação de fornecimento**

Referência	E1 [Un.]	E4 [Un.]
111.153.00.1	1	12

**Homologações / Certificações**

- DIN 4109-10 2000-6 Sound insulation in buildings - Part 10: Proposal for improved sound insulation for housing
- SIA 181 2006 Sound insulation in buildings
- DIN EN 14055-1 Flushing cisterns for Water closets; Part 1: Flushing cisterns with internal overflow and flushing valve
- DIN EN 14124 2001-06 Inlet valves for flushing cisterns with internal overflow
- DIN EN ISO 3822-1 1999-07 Acoustics - Laboratory tests on noise emission from appliances and equipment used in water supply installation - Part 1: Method of measurement
- DIN EN 681-1 2003-05 Elastomeric seals - Material requirements for pipe joint seals used in water and drainage applications - Part 1: Vulcanized rubber
- DIN 19542 1984 Flushing cisterns; principles for construction and testing
- NF, P 43-003 1983 Valves for flushing cisterns

**Geberit DuofixBasic estrutura para sanita suspensa, H112, com autoclismo Delta 12 cm (UP100)**



**Campo de aplicação**

- Para montagem em parede ligeira ou falsa de altura parcial ou de pé direito à frente de parede maciça ou parede ligeira ou falsa
- Para montagem de sanitas suspensas com uma distância de fixação entre varões de 18 cm ou 23 cm
- Para montagem à frente de parede de alvenaria ou em parede ligeira ou falsa
- Para instalação à frente de parede de alvenaria
- Para instalação em parede ligeira ou falsa de pé direito
- Descarga frontal
- Para descarga com Geberit placa de comando de descarga Delta
- Para ligação a sistema Geberit AquaClean

**Características**

- Geberit Delta autoclismo de interior 12 cm (UP100) com comando frontal
- Autoclismo de interior com isolamento anti-condensação
- Volume de descarga regulável
- Menor volume de descarga regulável
- Ligação à rede de água traseira / no topo ao centro
- Aperto manual da bicha de ligação à válvula de corte
- 1 volume de descarga com placa de comando de descarga Delta15
- 2 volumes de descarga com placa de comando de descarga Delta20
- Estrutura metálica lacada, em azul
- Estrutura metálica com auto-fixação
- Estrutura com furos com 9 mm do diâmetro para a fixação em construção de estrutura em madeira
- Pés galvanizados, ajustáveis entre 0 - 20 cm
- Placa de apoio em plástico, profundidade adequada para montagem no perfil UW50
- Kit de fixação da estrutura DuofixBasic à parede
- Fixação da curva de esgoto
- Para cargas estáticas até 400 kgf

**Detalhes do Produto**

Volume da descarga, regulação de fábrica	6 e 3,5 l
Regulação do volume de descarga máxima	6 / 7,5 l

**Fornecimento**

- Válvula de corte R 1/2" com adaptador
- Geberit tubo para ligação à rede de água a sistema de Geberit AquaClean
- Dois tampões de protecção
- Geberit protecção da caixa de acesso, espuma de poliestireno
- 2 varões roscados M12 para fixação da sanita
- Geberit conjunto da gola da sanita ø 90 mm
- Geberit PE curva de esgoto para sanita, PEAD, ø 90 / 90 mm
- Geberit PE adaptador, PEAD, ø 90 / 110 mm
- Barra para suporte de revestimento
- 2 ancoradores de parede
- Material de fixação
- Não incluído: Placa de comando de descarga Delta (encomendar placa compatível)

**Informação de fornecimento**

Referência	E1 [Un.]	E4 [Un.]
458.103.00.1	1	12

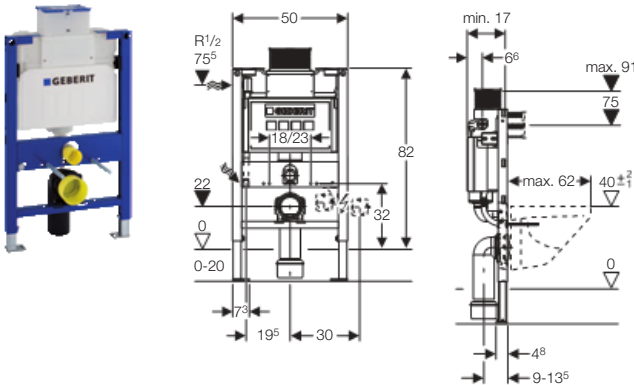
**Homologações / Certificações**

- DIN 4109-10 2000-6 Sound insulation in buildings - Part 10: Proposal for improved sound insulation for housing
- SIA 181 2006 Sound insulation in buildings
- DIN EN 14055-1 Flushing cisterns for Water closets; Part 1: Flushing cisterns with internal overflow and flushing valve
- DIN EN 14124 2001-06 Inlet valves for flushing cisterns with internal overflow
- DIN EN ISO 3822-1 1999-07 Acoustics - Laboratory tests on noise emission from appliances and equipment used in water supply installation - Part 1: Method of measurement
- DIN EN 681-1 2003-05 Elastomeric seals - Material requirements for pipe joint seals used in water and drainage applications - Part 1: Vulcanized rubber
- DIN 19542 1984 Flushing cisterns; principles for construction and testing
- NF, P 43-003 1983 Valves for flushing cisterns
- KIWA BRL-K 620 03 Evaluation guidelines for the KIWA product certificate for cisterns
- KIWA BRL-K 615 01 Evaluation guidelines for the KIWA product certificate for cistern float filling valves



**Geberit Duofix estruturas para sanita suspensa, com autoclismo Kappa 15 cm (UP200)**

**Geberit Duofix estrutura para sanita suspensa, H82, com autoclismo Kappa 15 cm (UP200)**



**Campo de aplicação**

- Para instalação em Geberit Duofix sistema de parede ligeira de altura parcial, à frente de parede de alvenaria ou de parede ligeira ou falsa
- Para montagem de sanitas suspensas com uma distância de fixação entre varões de 18 cm ou 23 cm
- Para instalação à frente de parede de alvenaria
- Para ligação a sistema Geberit AquaClean
- Compatível com placas de comando de descarga Kappa

**Características**

- Estrutura metálica com auto-fixação
- Estrutura com perfil C 4/4 cm
- Estrutura metálica lacada, em azul
- Na instalação os pés podem ser recolhidos em 5 cm
- Pés de apoio rotativos para instalação nos perfis UW50 e UW75
- Estrutura com furos com 9 mm do diâmetro para a fixação em construção de estrutura em madeira
- Autoclismo de interior com isolamento anti-condensação
- Altura da estrutura de 82 cm
- Geberit Kappa autoclismo de interior, 15 cm (UP200), descarga frontal / de topo
- 2 volumes de descarga
- Volume de descarga regulável
- Ligação à rede de água à esquerda
- Fixação da curva de esgoto sem ferramentas, absorvente de ruído
- Aperto manual da bicha de ligação à válvula de corte
- Rápido ajustamento dos parafusos de comando da placa de comando de descarga
- Tampa para caixa de protecção extensível em profundidade
- Pés com auto-aperto para alinhamento da estrutura sem utilização de ferramentas
- Pés galvanizados, ajustáveis entre 0 - 20 cm
- Para cargas estáticas até 400 kgf

**Detalhes do Produto**

Varição de pressão da rede	0,1–10 bar
Temperatura máxima da água de serviço	25 °C
Volume da descarga, regulação de fábrica	6 e 3 l
Regulação do volume de descarga máxima	6 / 9 l
Regulação do volume de descarga mínimo	3–4 l

**Fornecimento**

- Ligação à rede de água R 1/2" com válvula angular de corte integrada
- Geberit tubo para ligação à rede de água a sistema de Geberit AquaClean
- Geberit protecção da caixa de acesso
- 2 varões roscados M12 para fixação da sanita
- Geberit conjunto de ligação para sanita, ø 90 mm
- Geberit PE curva de ligação à sanita, PEAD ø 90 mm
- Geberit PE adaptador, ø 90 / 110 mm
- Geberit tampa de protecção
- Material de fixação
- Não incluído: Placa de comando de descarga Kappa (encomendar placa compatível)
- Não incluído: Kit de fixação Duofix

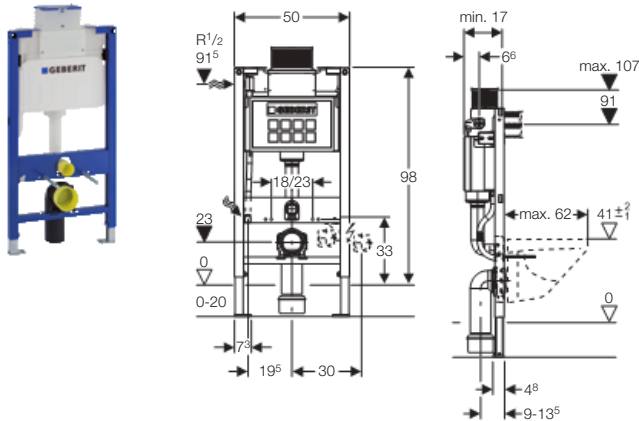
**Informação de fornecimento**

Referência	E1 [Un.]	E4 [Un.]
111.240.00.1	1	10

**Homologações / Certificações**

- prEN 13618 Water supply - Flexible hoses (elastomeric or plastic material hose with or without metallic or synthetic braiding)
- prEN 14055-1 2000-11 WC flushing cisterns - Part 1: Flushing cisterns with internal overflow and valve outlet mechanism
- EN 14124 2004 Filling valves for cisterns with integrated overflow
- DIN EN ISO 3822-1 1999-07 Acoustics - Laboratory tests on noise emission from appliances and equipment used in water supply installation - Part 1: Method of measurement
- DIN EN 681-1 2003-05 Elastomeric seals - Material requirements for pipe joint seals used in water and drainage applications - Part 1: Vulcanized rubber
- DIN 19542 1984 Flushing cisterns; principles for construction and testing

**Geberit Duofix estrutura para sanita suspensa, H98, com autoclismo Kappa 15 cm (UP200)**



**Campo de aplicação**

- Para instalação em Geberit Duofix sistema de parede ligeira de altura parcial, à frente de parede de alvenaria ou de parede ligeira ou falsa
- Para montagem de sanitas suspensas com uma distância de fixação entre varões de 18 cm ou 23 cm
- Para ligação a sistema Geberit AquaClean
- Compatível com placas de comando de descarga Kappa

**Características**

- Estrutura metálica com auto-fixação
- Estrutura com perfil C 4/4 cm
- Estrutura metálica lacada, em azul
- Na instalação os pés podem ser recolhidos em 5 cm
- Pés de apoio rotativos para instalação nos perfis UW50 e UW75
- Estrutura com furos com 9 mm do diâmetro para a fixação em construção de estrutura em madeira
- Autoclismo de interior com isolamento anti-condensação
- Altura da estrutura de 98 cm
- Geberit Kappa autoclismo de interior, 15 cm (UP200), descarga frontal / de topo
- 2 volumes de descarga
- Volume de descarga regulável
- Ligação à rede de água à esquerda
- Fixação da curva de esgoto sem ferramentas, absorvente de ruído
- Aperto manual da bicha de ligação à válvula de corte
- Rápido ajustamento dos parafusos de comando da placa de comando de descarga
- Pés com auto-aperto para alinhamento da estrutura sem utilização de ferramentas
- Pés galvanizados, ajustáveis entre 0 - 20 cm
- Tampa para caixa de protecção extensível em profundidade
- Para cargas estáticas até 400 kgf

**Detalhes do Produto**

Variação de pressão da rede	0,2–10 bar
Temperatura máxima da água de serviço	25 °C
Volume da descarga, regulação de fábrica	6 e 3 l
Regulação do volume de descarga máxima	6 / 9 l
Regulação do volume de descarga mínimo	3–4 l

**Fornecimento**

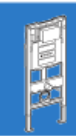
- Ligação à rede de água R 1/2" com válvula angular de corte integrada
- Geberit tubo para ligação à rede de água a sistema de Geberit AquaClean
- Geberit protecção da caixa de acesso
- 2 varões roscados M12 para fixação da sanita
- Geberit conjunto de ligação para sanita, ø 90 mm
- Geberit PE curva de ligação à sanita, PEAD ø 90 mm
- Geberit PE adaptador, ø 90 / 110 mm
- Geberit tampa de protecção
- Material de fixação
- Não incluído: Placa de comando de descarga Kappa (encomendar placa compatível)
- Não incluído: Kit de fixação Duofix

**Informação de fornecimento**

Referência	E1 [Un.]	E4 [Un.]
111.290.00.1	1	9

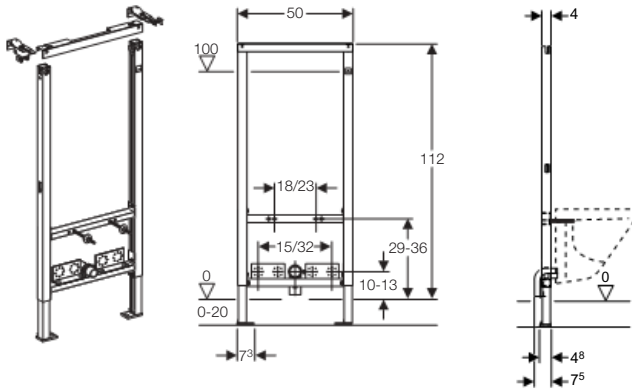
**Homologações / Certificações**

- prEN 13618 Water supply - Flexible hoses (elastomeric or plastic material hose with or without metallic or synthetic braiding)
- prEN 14055-1 2000-11 WC flushing cisterns - Part 1: Flushing cisterns with internal overflow and valve outlet mechanism
- EN 14124 2004 Filling valves for cisterns with integrated overflow
- DIN EN ISO 3822-1 1999-07 Acoustics - Laboratory tests on noise emission from appliances and equipment used in water supply installation - Part 1: Method of measurement
- DIN EN 681-1 2003-05 Elastomeric seals - Material requirements for pipe joint seals used in water and drainage applications - Part 1: Vulcanized rubber
- DIN 19542 1984 Flushing cisterns; principles for construction and testing



**Geberit Duofix estruturas para bidé suspenso**

**Geberit DuofixBasic estrutura para bidé suspenso, H112**



**Características**

- Estrutura metálica com auto-fixação
- Estrutura com furos com 9 mm do diâmetro para a fixação em construção de estrutura em madeira
- Pés galvanizados, ajustáveis entre 0 - 20 cm
- Placa de apoio em plástico, profundidade adequada para montagem no perfil UW50
- Para cargas estáticas até 400 kgf

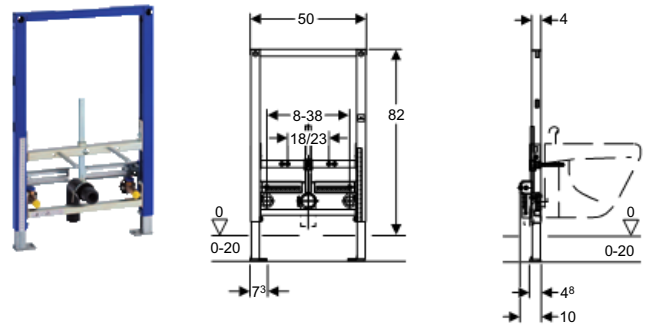
**Fornecimento**

- Geberit PE curva de esgoto ø 50 mm
- Geberit emboque ø 44 / 32 mm
- Barra para suporte de revestimento
- 2 varões roscados M12 para fixação do bidé
- Material de fixação

**Informação de fornecimento**

Referência	E1 [Un.]	E4 [Un.]
458.502.00.1	1	10

**Geberit Duofix estrutura para bidé suspenso, H82**



**Campo de aplicação**

- Para instalação em Geberit Duofix sistema de parede ligeira de altura parcial, à frente de parede de alvenaria ou de parede ligeira ou falsa
- Para bidé suspenso com ligação a torneiras de bidé

**Características**

- Estrutura metálica com auto-fixação
- Estrutura com perfil C 4/4 cm
- Estrutura metálica lacada, em azul
- Na instalação os pés podem ser recolhidos em 5 cm
- Pés de apoio rotativos para instalação nos perfis UW50 e UW75
- Distância de fixação do bidé de 18 cm ou 23 cm
- Estrutura com furos com 9 mm do diâmetro para a fixação em construção de estrutura em madeira
- Pés galvanizados, ajustáveis entre 0 - 20 cm
- Altura da estrutura de 82 cm
- Pés com auto-aperto para alinhamento da estrutura sem utilização de ferramentas
- Para cargas estáticas até 400 kgf

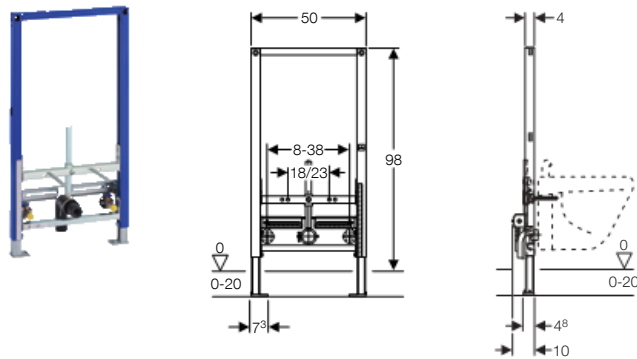
**Fornecimento**

- 2 pateres de ligação à rede de água R 1/2"
- Geberit PE curva de esgoto ø 50 mm
- Geberit emboque ø 44 / 32 mm
- 2 varões roscados M12 para fixação do bidé
- Material de fixação

**Informação de fornecimento**

Referência	E1 [Un.]	E4 [Un.]
111.515.00.1	1	10

**Geberit Duofix estrutura para bidé suspenso, H98**



**Campo de aplicação**

- Para instalação em Geberit Duofix sistema de parede ligeira de altura parcial, à frente de parede de alvenaria ou de parede ligeira ou falsa
- Para bidé suspenso com ligação a torneiras de bidé

**Características**

- Estrutura metálica com auto-fixação
- Estrutura com perfil C 4/4 cm
- Estrutura metálica lacada, em azul
- Na instalação os pés podem ser recolhidos em 5 cm
- Pés de apoio rotativos para instalação nos perfis UW50 e UW75
- Distância de fixação do bidé de 18 cm ou 23 cm
- Estrutura com furos com 9 mm do diâmetro para a fixação em construção de estrutura em madeira
- Pés galvanizados, ajustáveis entre 0 - 20 cm
- Altura da estrutura de 98 cm
- Pés com auto-aperto para alinhamento da estrutura sem utilização de ferramentas
- Para cargas estáticas até 400 kgf

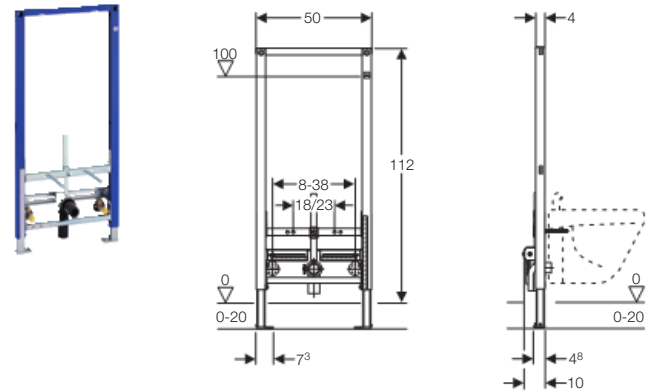
**Fornecimento**

- 2 pateres de ligação à rede de água R 1/2"
- Geberit PE curva de esgoto ø 50 mm
- Geberit emboque ø 44 / 32 mm
- 2 varões roscados M12 para fixação do bidé
- Material de fixação

**Informação de fornecimento**

Referência	E1 [Un.]	E4 [Un.]
111.535.00.1	1	10

**Geberit Duofix estrutura para bidé suspenso, H112**



**Campo de aplicação**

- Para instalação em Geberit Duofix sistema de parede ligeira de altura parcial, à frente de parede de alvenaria ou de parede ligeira ou falsa
- Para bidé suspenso com ligação a torneiras de bidé

**Características**

- Estrutura metálica com auto-fixação
- Estrutura com perfil C 4/4 cm
- Estrutura metálica lacada, em azul
- Na instalação os pés podem ser recolhidos em 5 cm
- Pés de apoio rotativos para instalação nos perfis UW50 e UW75
- Distância de fixação do bidé de 18 cm ou 23 cm
- Estrutura com furos com 9 mm do diâmetro para a fixação em construção de estrutura em madeira
- Pés galvanizados, ajustáveis entre 0 - 20 cm
- Altura da estrutura de 112 cm
- Pés com auto-aperto para alinhamento da estrutura sem utilização de ferramentas
- Para cargas estáticas até 400 kgf

**Fornecimento**

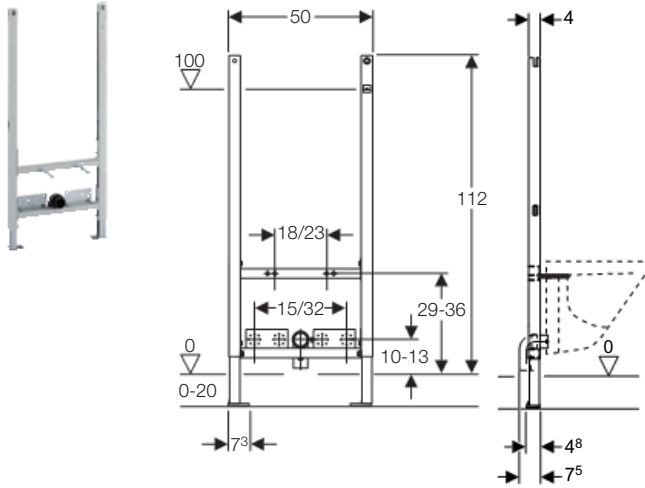
- 2 pateres de ligação à rede de água R 1/2"
- Geberit PE curva de esgoto ø 50 mm
- Geberit emboque ø 44 / 32 mm
- 2 varões roscados M12 para fixação do bidé
- Material de fixação

**Informação de fornecimento**

Referência	E1 [Un.]	E4 [Un.]
111.510.00.1	1	10



**Geberit Duofix estrutura para bidê suspenso, H112**



**Campo de aplicação**

- Para aplicação em construção ao solo 0 - 20 cm
- Para instalação em Geberit Duofix sistema de parede ligeira de altura parcial, à frente de parede de alvenaria ou de parede ligeira ou falsa
- Para bidê suspenso com ligação a torneiras de bidê

**Características**

- Altura da estrutura de 112 cm
- Distância de fixação do bidê de 18 cm ou 23 cm
- Estrutura com furos com 9 mm do diâmetro para a fixação em construção de estrutura em madeira
- Pés galvanizados, ajustáveis entre 0 - 20 cm
- Estrutura metálica com auto-fixação
- Estrutura com perfil C 4/4 cm
- Estrutura metálica lacada, em azul
- Na instalação os pés podem ser recolhidos em 5 cm
- Pés de apoio rotativos para instalação nos perfis UW50 e UW75

**Fornecimento**

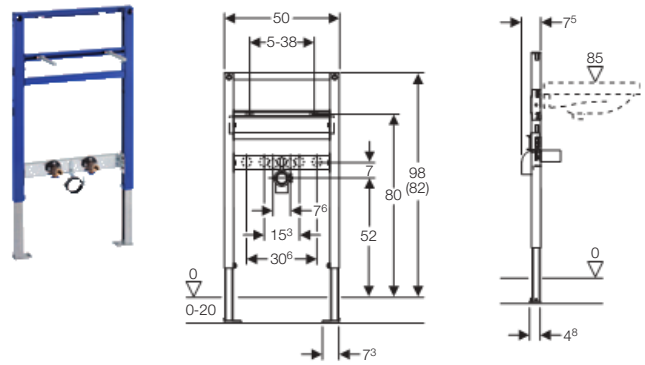
- Geberit PE curva de esgoto ø 50 mm
- Geberit emboque ø 44 / 32 mm
- 2 varões rosçados M12 para fixação da sanita cerâmica
- Material de fixação

**Informação de fornecimento**

Referência	E1 [Un.]	E4 [Un.]
111.534.00.1	1	10

**Geberit Duofix estruturas para lavatório suspenso**

**Geberit Duofix estrutura para lavatório suspenso, H98/82**



**Campo de aplicação**

- Para instalação em Geberit Duofix sistema de parede ligeira de altura parcial, à frente de parede de alvenaria ou de parede ligeira ou falsa
- Para instalação de lavatório com torneira instalada em bancada

**Características**

- Estrutura metálica com auto-fixação
- Estrutura com perfil C 4/4 cm
- Estrutura metálica lacada, em azul
- Na instalação os pés podem ser recolhidos em 5 cm
- Pés de apoio rotativos para instalação nos perfis UW50 e UW75
- Estrutura com furos com 9 mm do diâmetro para a fixação em construção de estrutura em madeira
- Distância de fixação do lavatório de 5 - 38 cm
- Pés galvanizados, ajustáveis entre 0 - 20 cm
- Altura da estrutura 82 / 98 cm
- Placa para torneira regulável em altura e profundidade
- Fixação da curva de esgoto regulável em altura
- Pés com auto-aperto para alinhamento da estrutura sem utilização de ferramentas
- Para cargas estáticas até 150 kgf

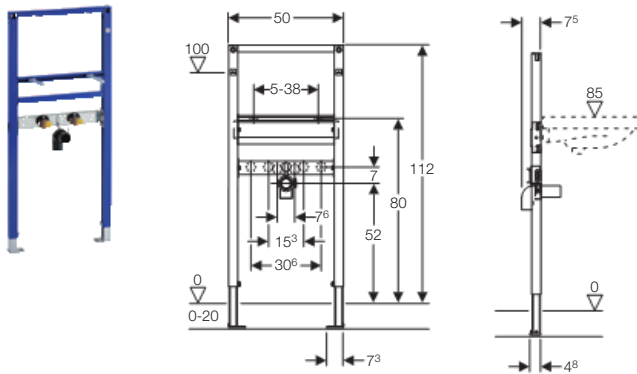
**Fornecimento**

- 2 pateres de ligação à rede de água R 1/2"
- Geberit PE curva de esgoto ø 50 mm
- Geberit emboque ø 44 / 32 mm
- 2 varões rosçados M10 para fixação do lavatório
- Material de fixação

**Informação de fornecimento**

Referência	E1 [Un.]	E4 [Un.]
111.485.00.1	1	20

**Geberit Duofix estrutura para lavatório, H112**



**Campo de aplicação**

- Para instalação em Geberit Duofix sistema de parede ligeira de altura parcial, à frente de parede de alvenaria ou de parede ligeira ou falsa
- Para instalação de lavatório com torneira instalada em bancada

**Características**

- Estrutura metálica com auto-fixação
- Estrutura com perfil C 4/4 cm
- Estrutura metálica lacada, em azul
- Na instalação os pés podem ser recolhidos em 5 cm
- Pés de apoio rotativos para instalação nos perfis UW50 e UW75
- Estrutura com furos com 9 mm do diâmetro para a fixação em construção de estrutura em madeira
- Distância de fixação do lavatório de 5 - 38 cm
- Pés galvanizados, ajustáveis entre 0 - 20 cm
- Altura da estrutura de 112 cm
- Fixação da curva de esgoto regulável em altura
- Placa para torneira regulável em altura e profundidade
- Pés com auto-aperto para alinhamento da estrutura sem utilização de ferramentas
- Para cargas estáticas até 150 kgf

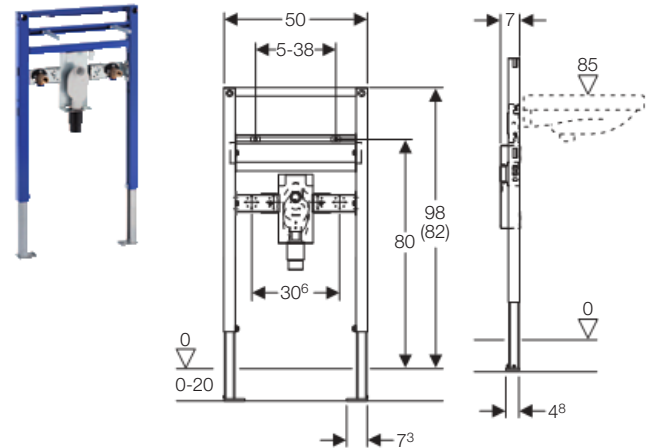
**Fornecimento**

- 2 pateres de ligação à rede de água R 1/2"
- Geberit PE curva de esgoto ø 50 mm
- Geberit emboque ø 44 / 32 mm
- 2 varões roscados M10 para fixação do lavatório
- Material de fixação

**Informação de fornecimento**

Referência	E1 [Un.]	E4 [Un.]
111.430.00.1	1	20

**Geberit Duofix estrutura para lavatório suspenso, H98/82, sifão embutido**



**Campo de aplicação**

- Para instalação em Geberit Duofix sistema de parede ligeira de altura parcial, à frente de parede de alvenaria ou de parede ligeira ou falsa
- Para montagem de lavatório de hospital com torneira instalada em bancada
- Para instalação sem barreiras

**Características**

- Estrutura metálica com auto-fixação
- Estrutura com perfil C 4/4 cm
- Estrutura metálica lacada, em azul
- Na instalação os pés podem ser recolhidos em 5 cm
- Pés de apoio rotativos para instalação nos perfis UW50 e UW75
- Estrutura com furos com 9 mm do diâmetro para a fixação em construção de estrutura em madeira
- Distância de fixação do lavatório de 5 - 38 cm
- Pés galvanizados, ajustáveis entre 0 - 20 cm
- Altura da estrutura 82 / 98 cm
- Placa para torneira regulável em altura e profundidade
- Pés com auto-aperto para alinhamento da estrutura sem utilização de ferramentas

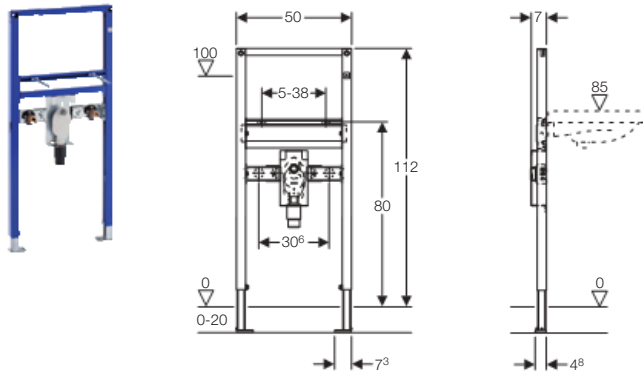
**Fornecimento**

- Geberit sifão embutido com caixa com conjunto de montagem em parede, regulável em altura
- Geberit tubo de descarga ø 50 mm
- 2 pateres de ligação à rede de água R 1/2"
- 2 varões roscados M10 para fixação do lavatório
- Material de fixação

**Informação de fornecimento**

Referência	E1 [Un.]	E4 [Un.]
111.489.00.1	1	10

**Geberit Duofix estrutura para lavatório suspenso, H112, sifão embutido**



**Campo de aplicação**

- Para instalação em Geberit Duofix sistema de parede ligeira de altura parcial, à frente de parede de alvenaria ou de parede ligeira ou falsa
- Para instalação de lavatório com torneira instalada em bancada
- Para instalação sem barreiras

**Características**

- Estrutura metálica com auto-fixação
- Estrutura com perfil C 4/4 cm
- Estrutura metálica lacada, em azul
- Na instalação os pés podem ser recolhidos em 5 cm
- Pés de apoio rotativos para instalação nos perfis UW50 e UW75
- Estrutura com furos com 9 mm do diâmetro para a fixação em construção de estrutura em madeira
- Distância de fixação do lavatório de 5 - 38 cm
- Pés galvanizados, ajustáveis entre 0 - 20 cm
- Altura da estrutura de 112 cm
- Placa para torneira regulável em altura e profundidade
- Pés com auto-aperto para alinhamento da estrutura sem utilização de ferramentas

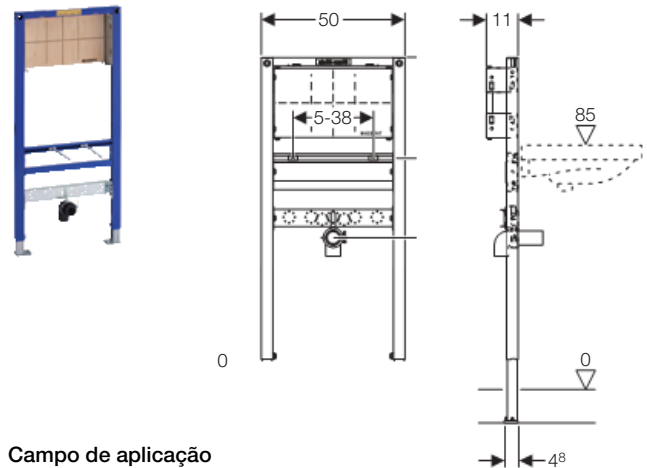
**Fornecimento**

- Geberit sifão embutido
- 2 pateres de ligação à rede de água R 1/2"
- 2 varões roscados M10 para fixação do lavatório
- Material de fixação

**Informação de fornecimento**

Referência	E1 [Un.]	E4 [Un.]
111.480.00.1	1	10

**Geberit Duofix estrutura para lavatório suspenso, H112-130, para torneiras à parede**



**Campo de aplicação**

- Para aplicação em construção ao solo 0 - 20 cm
- Para instalação em Geberit Duofix sistema de parede ligeira de altura parcial, à frente de parede de alvenaria ou de parede ligeira ou falsa
- Para instalação em parede ligeira com altura parcial ou de pé direito à frente de parede ligeira ou falsa
- Placa para montagem da torneira de parede embutida

**Características**

- Altura da estrutura 112 - 130 cm
- Estrutura com furos com 9 mm do diâmetro para a fixação em construção de estrutura em madeira
- Distância de fixação do lavatório de 5 - 38 cm
- Pés galvanizados, ajustáveis entre 0 - 20 cm
- Estrutura metálica com auto-fixação
- Estrutura com perfil C 4/4 cm
- Estrutura metálica lacada, em azul
- Na instalação os pés podem ser recolhidos em 5 cm
- Pés de apoio rotativos para instalação nos perfis UW50 e UW75
- Fixação da curva de esgoto regulável em altura
- Placa de fixação para torneiras embutidas, em contraplacado, impermeável, de altura e profundidade regulável
- Pés com auto-aperto para alinhamento da estrutura sem utilização de ferramentas

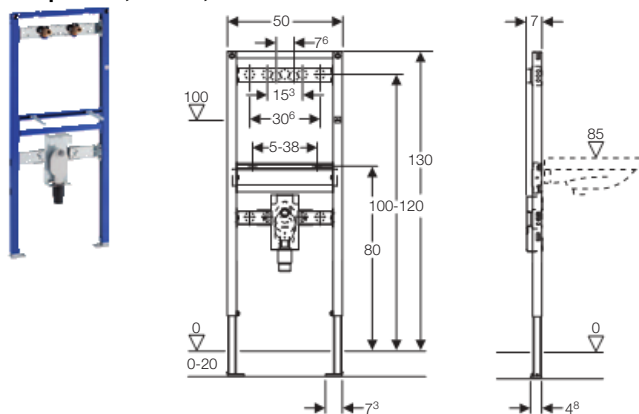
**Fornecimento**

- Geberit PE curva de esgoto ø 50 mm
- Geberit emboque ø 44 / 32 mm
- 2 varões roscados M10 da fixação à cerâmica
- Material de fixação

**Informação de fornecimento**

Referência	E1 [Un.]	E4 [Un.]
111.493.00.1	1	10

**Geberit Duofix estrutura para lavatório hospitalar suspenso, H130, sifão embutido**



**Campo de aplicação**

- Para instalação em Geberit Duofix sistema de parede ligeira de altura parcial, à frente de parede de alvenaria ou de parede ligeira ou falsa
- Para montagem de lavatório com torneira instalada em parede
- Para instalação sem barreiras

**Características**

- Estrutura metálica com auto-fixação
- Estrutura com perfil C 4/4 cm
- Estrutura metálica lacada, em azul
- Na instalação os pés podem ser recolhidos em 5 cm
- Pés de apoio rotativos para instalação nos perfis UW50 e UW75
- Estrutura com furos com 9 mm do diâmetro para a fixação em construção de estrutura em madeira
- Distância de fixação do lavatório de 5 - 38 cm
- Pés galvanizados, ajustáveis entre 0 - 20 cm
- Altura da estrutura 130 cm
- Placa para torneira regulável em altura e profundidade
- Possível passagem por baixo
- Pés com auto-aperto para alinhamento da estrutura sem utilização de ferramentas

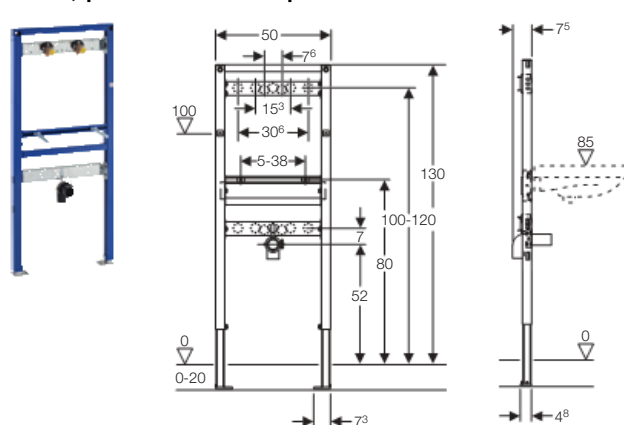
**Fornecimento**

- Geberit sifão embutido
- 2 pateres de ligação à rede de água R 1/2"
- 2 varões roscados M10 para fixação do lavatório
- Material de fixação

**Informação de fornecimento**

Referência	E1 [Un.]	E4 [Un.]
111.477.00.1	1	10

**Geberit Duofix estrutura para lavatório suspenso, H130, para torneiras à parede**



**Campo de aplicação**

- Para instalação em Geberit Duofix sistema de parede ligeira de altura parcial, à frente de parede de alvenaria ou de parede ligeira ou falsa
- Para montagem de lavatório com torneira instalada em parede

**Características**

- Estrutura metálica com auto-fixação
- Estrutura com perfil C 4/4 cm
- Estrutura metálica lacada, em azul
- Na instalação os pés podem ser recolhidos em 5 cm
- Pés de apoio rotativos para instalação nos perfis UW50 e UW75
- Estrutura com furos com 9 mm do diâmetro para a fixação em construção de estrutura em madeira
- Distância de fixação do lavatório de 5 - 38 cm
- Pés galvanizados, ajustáveis entre 0 - 20 cm
- Altura da estrutura 130 cm
- Fixação da curva de esgoto regulável em altura
- Placa para torneira regulável em altura e profundidade
- Pés com auto-aperto para alinhamento da estrutura sem utilização de ferramentas

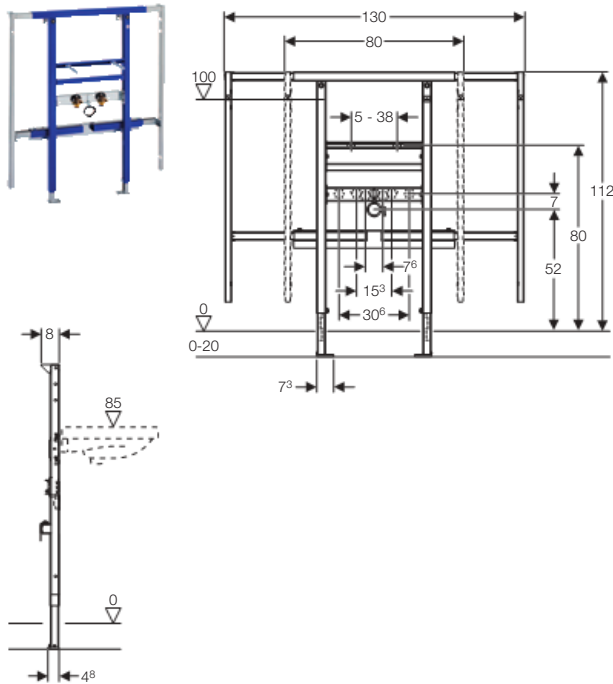
**Fornecimento**

- 2 pateres de ligação à rede de água R 1/2"
- Geberit PE curva de esgoto ø 50 mm
- Geberit emboque ø 44 / 32 mm
- 2 varões roscados M10 para fixação do lavatório
- Material de fixação

**Informação de fornecimento**

Referência	E1 [Un.]	E4 [Un.]
111.437.00.1	1	20

**Geberit Duofix estrutura especial para lavatório suspenso, H112, largura ajustável**



**Campo de aplicação**

- Para montagem em espaços estreitos e reentrâncias
- Para fixação lateral à parede de construção leveira do tecto ao chão
- Para fixação lateral à parede de alvenaria do tecto ao chão
- Para instalação parcial na frente da parede de alvenaria ou leveira
- Para montagem sem fixação à parede de trás
- Para montagem nos perfis do sistema Duofix
- Para montagem no perfil UW 50 e no perfil UW 75

**Características**

- Perfis laterais reguláveis
- Largura variável da estrutura, 80 - 130 cm
- Fixação de quatro pontos
- Suporte de revestimento integrado
- Distância de fixação do lavatório de 5 - 38 cm
- Estrutura metálica com auto-fixação
- Estrutura com perfil C 4/4 cm
- Estrutura metálica lacada, em azul
- Fixação da curva de esgoto regulável em altura
- Placa para torneira regulável em altura e profundidade
- Pés galvanizados, ajustáveis entre 0 - 20 cm
- Na instalação os pés podem ser recolhidos em 5 cm
- Pés de apoio rotativos para instalação nos perfis UW50 e UW75
- Altura da estrutura de 112 cm

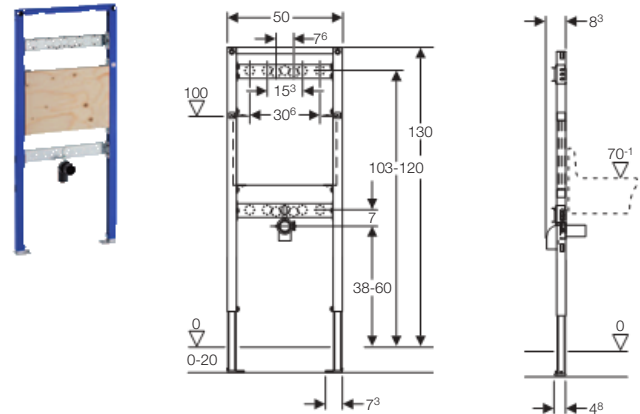
**Fornecimento**

- 2 adaptadores MeplaFix ø 20 mm
- 2 ligações à rede de água MeplaFix R 1/2"
- 2 varões roscados M10 para fixação do lavatório
- Braçadeira do tubo de escoamento
- 2 vedantes com emboque
- Material de fixação
- Placa de revestimento para suporte parcial
- Não incluído: Sifão de lavatório
- Não incluído: Ancorador à parede

**Informação de fornecimento**

Referência	E1 [Un.]	E4 [Un.]
111.470.00.1	1	9

**Geberit Duofix estrutura para lavatório suspenso, H130**



**Campo de aplicação**

- Para instalação em Geberit Duofix sistema de parede leveira de altura parcial, à frente de parede de alvenaria ou de parede leveira ou falsa
- Para montagem de lavatório com torneira instalada em parede

**Características**

- Estrutura metálica com auto-fixação
- Estrutura com perfil C 4/4 cm
- Estrutura metálica lacada, em azul
- Na instalação os pés podem ser recolhidos em 5 cm
- Pés de apoio rotativos para instalação nos perfis UW50 e UW75
- Estrutura com furos com 9 mm do diâmetro para a fixação em construção de estrutura em madeira
- Pés galvanizados, ajustáveis entre 0 - 20 cm
- Altura da estrutura 130 cm
- Fixação da curva de esgoto de altura regulável e absorvente de ruído
- Placa de fixação para lavatório, em contraplacado, impermeável, de altura e profundidade ajustável
- Placa para torneira regulável em altura e profundidade
- Pés com auto-aperto para alinhamento da estrutura sem utilização de ferramentas

**Fornecimento**

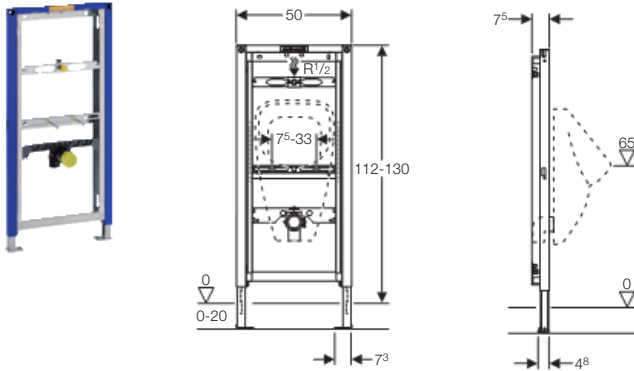
- 2 pateres de ligação à rede de água R 1/2"
- Geberit PE curva de esgoto ø 50 mm
- Geberit emboque ø 44 / 32 mm
- Material de fixação

**Informação de fornecimento**

Referência	E1 [Un.]	E4 [Un.]
111.450.00.1	1	20

**Geberit Duofix estruturas para urinol suspenso**

**Geberit Duofix estrutura para urinol Universal suspenso, H112-130, descarga aparente**



**Campo de aplicação**

- Para instalação em Geberit Duofix sistema de parede ligeira de altura parcial, à frente de parede de alvenaria ou de parede ligeira ou falsa
- Para instalação de comando de descarga aparente para urinol suspenso

**Características**

- Estrutura metálica com auto-fixação
- Estrutura com perfil C 4/4 cm
- Estrutura metálica lacada, em azul
- Na instalação os pés podem ser recolhidos em 5 cm
- Pés de apoio rotativos para instalação nos perfis UW50 e UW75
- Estrutura com furos com 9 mm do diâmetro para a fixação em construção de estrutura em madeira
- Pés galvanizados, ajustáveis entre 0 - 20 cm
- Altura da estrutura de 112 cm até 130 cm, dependendo da cerâmica do urinol
- Fixação do urinol suspenso com varões roscados M8, com altura e distância reguláveis
- Fixação da curva de esgoto de altura regulável e absorvente de ruído
- Entrada de água Rp 1/2 regulável em altura e lateralmente
- É possível fixação adicional para cerâmica de urinol com acessórios
- Pés com auto-aperto para alinhamento da estrutura sem utilização de ferramentas

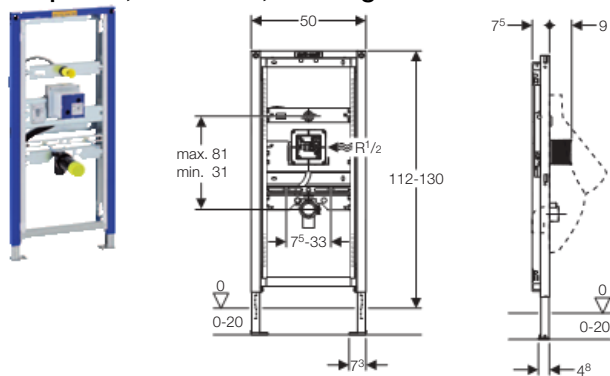
**Fornecimento**

- Ligação à rede de água R 1/2"
- Geberit PE curva de esgoto PEAD reduzida de ø 63 / 57 mm para ø 50 / 44 mm, incluindo emboque do sifão de aspiração
- Geberit sifão ø 50 mm, incluindo emboque do urinol
- 2 varões roscados M8 para fixação do urinol
- Material de fixação
- Não incluído: Geberit placa com sistema de descarga do urinol

**Informação de fornecimento**

Referência	E1 [Un.]	E4 [Un.]
111.686.00.1	1	14

## Geberit Duofix estrutura para urinol Universal suspenso, H112-130, descarga oculta



### Campo de aplicação

- Para ocultar o sistema de descarga de urinol
- Para aplicação em construção ao solo 0 - 20 cm
- Para instalação em Geberit Duofix sistema de parede ligeira de altura parcial, à frente de parede de alvenaria ou de parede ligeira ou falsa
- Para instalação de urinóis

### Características

- Fixação do urinol suspenso com varões roscados M8, com altura e distância reguláveis
- Fixação da curva de esgoto de altura regulável e absorvente de ruído
- Altura ajustável da ligação de água
- Ligação à rede de água 1/2", compatível com MeplaFix
- Estrutura com furos com 9 mm do diâmetro para a fixação em construção de estrutura em madeira
- Pés galvanizados, ajustáveis entre 0 - 20 cm
- Estrutura metálica com auto-fixação
- Estrutura com perfil C 4/4 cm
- Estrutura metálica lacada, em azul
- Na instalação os pés podem ser recolhidos em 5 cm
- Pés de apoio rotativos para instalação nos perfis UW50 e UW75
- Altura da estrutura de 112 cm até 130 cm, dependendo da cerâmica do urinol
- A ligação à rede de água pode ser feita sem ferramentas
- Alimentação de água
- Válvula de corte pré-montada com válvula reguladora
- Terminal existente
- A tampa da caixa de protecção evita intrusão de humidades e sujidades
- Tampa para caixa de protecção extensível em profundidade
- Bicha flexível para alimentação de água
- Tubo de alimentação de água  $\varnothing$  32 mm, com altura regulável
- Pés com auto-aperto para alinhamento da estrutura sem utilização de ferramentas
- Tubo para lavagem da tubagem
- É possível fixação adicional para cerâmica de urinol com acessórios
- Ligação possível a espalhador de água

### Detalhes do Produto

Fluxo com 1 bar sem perlador	0,3 l/s
Fluxo com 1 bar com perlador	0,24 l/s
Teste de pressão com água	16 bar
Teste de pressão com ar	3 bar
Humidade do ar relativa	< 100 %
Pressão de serviço	1-8 bar
Temperatura máxima da água de serviço	30 °C

### Fornecimento

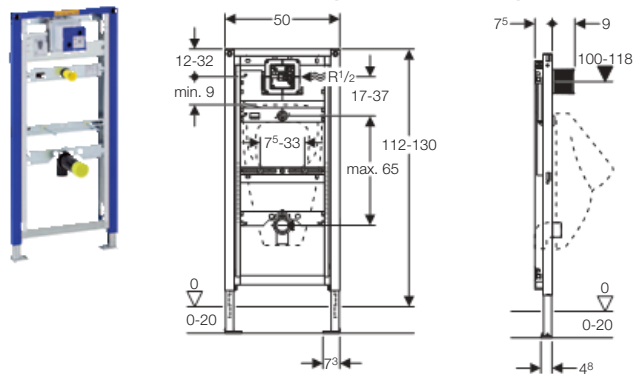
- Geberit caixa com conjunto de montagem Universal
- Geberit caixa de protecção com tampa
- Tubo de alimentação de água  $\varnothing$  32 mm, altura regulável
- 2 varões roscados M8 para fixação do urinol

- Geberit PE curva de esgoto PEAD reduzida de  $\varnothing$  63 / 57 mm para  $\varnothing$  50 / 44 mm
- Material de fixação
- Não incluído: Geberit placa com sistema de descarga do urinol

### Informação de fornecimento

Referência	E1 [Un.]	E4 [Un.]
111.689.00.1	1	14

**Estrutura Duofix Universal para urinol suspenso**



**Campo de aplicação**

- Para instalação em Geberit Duofix sistema de parede ligeira de altura parcial, à frente de parede de alvenaria ou de parede ligeira ou falsa
- Para suporte de Geberit sistemas de descarga de urinol, electrónico ou Geberit sistemas de descarga de urinol, pneumático, com dimensão da placa 13 x 13 cm

**Características**

- Estrutura metálica com auto-fixação
- Estrutura com perfil C 4/4 cm
- Estrutura metálica lacada, em azul
- Na instalação os pés podem ser recolhidos em 5 cm
- Pés de apoio rotativos para instalação nos perfis UW50 e UW75
- Estrutura com furos com 9 mm do diâmetro para a fixação em construção de estrutura em madeira
- Pés galvanizados, ajustáveis entre 0 - 20 cm
- Altura da estrutura de 112 cm até 130 cm, dependendo da cerâmica do urinol
- Ligação à rede de água 1/2", compatível com MeplaFix
- A ligação à rede de água pode ser feita sem ferramentas
- Alimentação de água
- Terminal existente
- A tampa da caixa de protecção evita intrusão de humidades e sujidades
- Tampa para caixa de protecção extensível em profundidade
- Bicha flexível para alimentação de água
- Tubo de alimentação de água ø 32 mm, com altura regulável
- Fixação do urinol suspenso com varões roscados M8, com altura e distância reguláveis
- Fixação da curva de esgoto de altura regulável e absorvente de ruído
- Pés com auto-aperto para alinhamento da estrutura sem utilização de ferramentas
- É possível fixação adicional para cerâmica de urinol com acessórios
- Ligação possível a espalhador de água

**Detalhes do Produto**

Fluxo com 1 bar sem perlador	0,3 l/s
Fluxo com 1 bar com perlador	0,24 l/s
Teste de pressão com água	16 bar
Teste de pressão com ar	3 bar
Humidade do ar relativa	< 100 %
Pressão de serviço	1-8 bar
Temperatura máxima da água de serviço	30 °C

**Fornecimento**

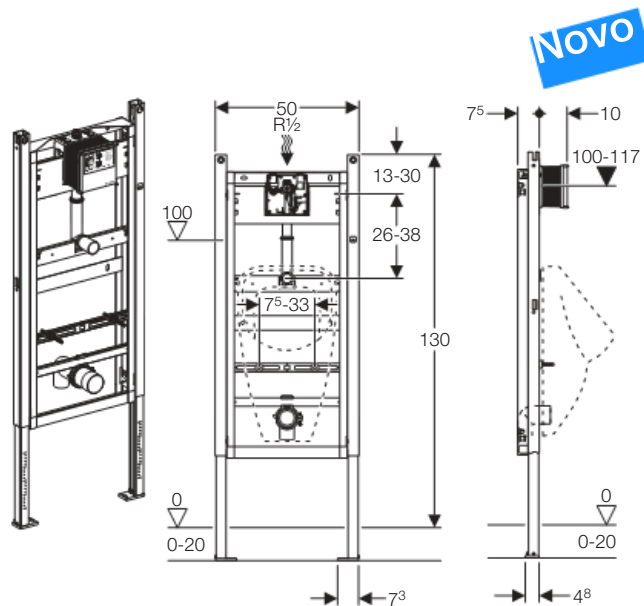
- Geberit caixa com conjunto de montagem Universal
- Geberit caixa de protecção com tampa
- Ligação à rede de água R 1/2"
- Tubo de alimentação de água ø 32 mm, altura regulável
- Geberit sifão ø 50 mm, incluindo emboque do urinol
- Geberit PE curva de esgoto PEAD reduzida de ø 63 / 57 mm para ø 50 / 44 mm, incluindo emboque do sifão de aspiração

- 2 varões roscados M8 para fixação do urinol
- Material de fixação
- Não incluído: Geberit placa com sistema de descarga do urinol

**Informação de fornecimento**

Referência	E1 [Un.]	E4 [Un.]
111.616.00.1	1	14

**Geberit DuofixBasic estrutura de urinol, H130 com sistema de descarga electrónica Geberit de urinol, eléctrico**



**Campo de aplicação**

- Para aplicação em construção ao solo 0 - 20 cm
- Para instalação de urinóis
- Para montagem à frente de parede de alvenaria ou em parede ligeira ou falsa
- Para instalação em parede ligeira com altura parcial ou de pé direito à frente de parede ligeira ou falsa
- Para instalação em parede ligeira ou falsa de pé direito
- Para instalação à frente de parede de alvenaria
- Para suporte do sistema de descarga para urinol Geberit, electrónico

**Características**

- Altura da estrutura 130 cm
- Estrutura metálica lacada, em azul
- Estrutura metálica com auto-fixação
- Estrutura com furos com 9 mm do diâmetro para a fixação em construção de estrutura em madeira
- Pés galvanizados, ajustáveis entre 0 - 20 cm
- Placa de apoio em plástico, profundidade adequada para montagem no perfil UW50
- Fixação da curva de esgoto de altura regulável e absorvente de ruído
- Fixação do urinol suspenso com varões roscados M8, com altura e distância reguláveis
- Tubo de alimentação de água ø 32 mm, com altura regulável

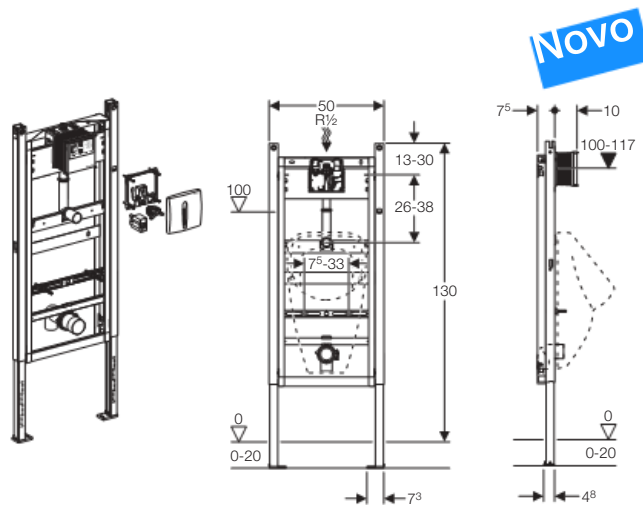
**Fornecimento**

- Caixa com conjunto de montagem Universal
- Geberit tampa de protecção
- Ligação à rede de água R 1/2"
- Tubo de alimentação de água ø 32 mm, altura regulável
- Geberit sifão ø 50 mm, incluindo emboque do urinol
- Geberit PE curva de esgoto PEAD reduzida de ø 63 / 57 mm para ø 50 / 44 mm, incluindo emboque do sifão de aspiração
- 2 varões roscados M8 para fixação do urinol
- Material de fixação para o urinol
- Material de fixação

**Informação de fornecimento**

Referência	E1 [Un.]	E4 [Un.]
111.665.00.1	1	14

**Geberit DuofixBasic estrutura para urinol suspenso, H130 com sistema de descarga electrónica Geberit de urinol**



**Campo de aplicação**

- Para aplicação em construção ao solo 0 - 20 cm
- Para instalação de urinóis
- Para montagem à frente de parede de alvenaria ou em parede ligeira ou falsa
- Para instalação em parede ligeira com altura parcial ou de pé direito à frente de parede ligeira ou falsa
- Para instalação em parede ligeira ou falsa de pé direito
- Para instalação à frente de parede de alvenaria
- Para suporte do sistema de descarga para urinol Geberit, electrónico

**Características**

- Altura da estrutura 130 cm
- Estrutura metálica lacada, em azul
- Estrutura metálica com auto-fixação
- Estrutura com furos com 9 mm do diâmetro para a fixação em construção de estrutura em madeira
- Pés galvanizados, ajustáveis entre 0 - 20 cm
- Placa de apoio em plástico, profundidade adequada para montagem no perfil UW50
- Tubo de alimentação de água ø 32 mm, com altura regulável
- Fixação da curva de esgoto de altura regulável e absorvente de ruído
- Fixação do urinol suspenso com varões roscados M8, com altura e distância reguláveis

**Fornecimento**

- Caixa com conjunto de montagem Universal
- Geberit tampa de protecção
- Ligação à rede de água R 1/2"
- Tubo de alimentação de água ø 32 mm, altura regulável
- Geberit sifão ø 50 mm, incluindo emboque do urinol
- 2 varões roscados M8 para fixação do urinol
- Material de fixação para o urinol
- Material de fixação
- Geberit PE curva de esgoto PEAD reduzida de ø 63 / 57 mm para ø 50 / 44 mm, incluindo emboque do sifão de aspiração
- Conjunto de montagem final para sistema de descarga para urinol Geberit, electrónico

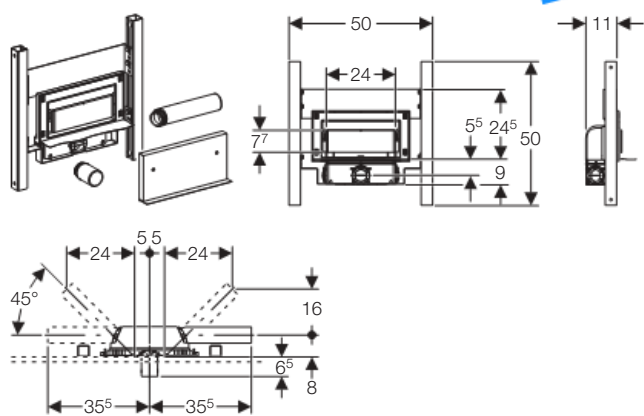
**Informação de fornecimento**

Referência	Cor	E1 [Un.]	E4 [Un.]
111.695.11.1	Branco	1	14
111.695.46.1	Cromado mate	1	14

**Geberit Duofix estruturas para duche de pavimento**

Geberit Duofix estrutura especial para duche de pavimento, parede ligeira, sifão d50

**NOVO**



**Campo de aplicação**

- Para instalação em parede ligeira com altura parcial ou de pé direito à frente de parede ligeira ou falsa
- Para instalação em edifícios
- Drenagem ao chão, junto à parede de duchas no pavimento
- Para utilização com juntas de isolamento

**Características**

- Altura mínima do revestimento 90 mm
- Fixação de painel 10-25 mm, nível de impermeabilização adaptável até 15 mm
- Montagem de azulejos de 6-26 mm possível
- Isolamento das ligações para evitar tensões isenta de tensões
- Sifão com capacidade de drenagem de 0,85 l/s
- Tubo interior removível para limpeza
- Ligação de drenagem do lado esquerdo, direito ou à frente, ao centro

**Detalhes do Produto**

Altura de guarda-de-água	50	mm
--------------------------	----	----

**Fornecimento**

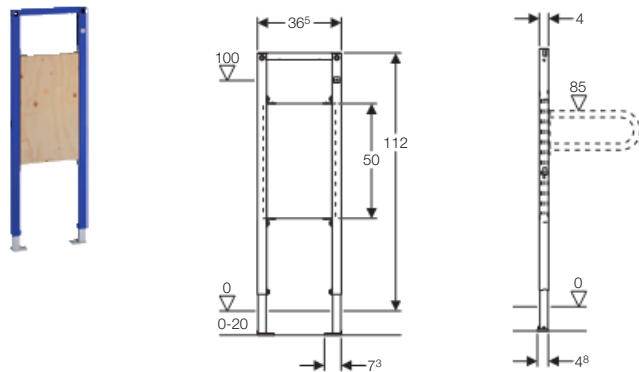
- Material de fixação
- Geberit curva de esgoto, PEAD, ø 50 mm, para ligação lateral
- Suportes de ligação, PEAD, ø 50 mm, para ligação frontal
- Não incluído: Conjunto com tampas para estruturas de duche, com drenagem à parede (154.330.xx.1)

**Informação de fornecimento**

Referência	E1 [Un.]	E4 [Un.]
111.741.00.1	1	16

**Geberit Duofix estruturas para barras de apoio**

Geberit Duofix estrutura para barras de apoio, H112



**Campo de aplicação**

- Para instalação em Geberit Duofix sistema de parede ligeira de altura parcial, à frente de parede de alvenaria ou de parede ligeira ou falsa
- Para fixação de barras de apoio e de suporte

**Características**

- Estrutura metálica com auto-fixação
- Estrutura com perfil C 4/4 cm
- Estrutura metálica lacada, em azul
- Na instalação os pés podem ser recolhidos em 5 cm
- Pés de apoio rotativos para instalação nos perfis UW50 e UW75
- Estrutura com furos com 9 mm do diâmetro para a fixação em construção de estrutura em madeira
- Pés galvanizados, ajustáveis entre 0 - 20 cm
- Altura da estrutura de 112 cm
- Placa de fixação para braços de apoio e de suporte, em contraplacado, impermeável, de altura e profundidade regulável
- Pés com auto-aperto para alinhamento da estrutura sem utilização de ferramentas

**Fornecimento**

- Material de fixação

**Informação de fornecimento**

Referência	E1 [Un.]	E4 [Un.]
111.790.00.1	1	10

